

Limpeza e Conservação

- Lavar à mão;
- Não alvejar e não branquear;
- Secar à sombra;
- Não passar.
- Limpe a estrutura com pano úmido, não utilize alvejantes ou solventes.

Manutenção Periódica Andador:

- Antes do uso é importante verificar a integridade dos rodízios, encosto, assento, trava do regulador de altura e sistema de freios, se estão em perfeito estado de funcionamento, garantido a segurança em seu uso. Caso seja identificado alguma anomalia, entrar em contato com o SAC ou assistência técnica autorizada mais próxima.

GARANTIA

A TUTTI BABY garante este produto contra defeitos de fabricação por um período de **365 (trezentos e sessenta e cinco) dias**, sendo 90 (noventa) dias de garantia legal, com início a partir da data de emissão da nota fiscal e 275 (duzentos e setenta e cinco) dias de garantia contratual, esta iniciando ao término da garantia legal.

A Garantia beneficia apenas o comprador original do produto, não sendo transferível a terceiros seus adquirentes.

Referida garantia **abrange tão somente as falhas e os defeitos de fabricação**, desde que devidamente constatados/comprovados. Despesas com substituição de peças que sofreram desgaste natural devido ao uso, estas serão de responsabilidade do comprador.

Extinguir-se-á a Garantia:

- a - Se o comprador utilizar o produto de modo não compatível com a capacidade e características técnicas e/ou descumprir qualquer uma das orientações e condições exigidas no Manual de Instruções para a instalação, operação, uso e manuseio do produto;
- b - Se o comprador, sem prévia autorização do fornecedor, fizer ou solicitar a terceiros a manutenção, a realização de alterações, reparos e/ou a substituição de peças no produto;
- c - Defeitos provocados por acidentes.

Após o término da Garantia, os serviços de manutenção e reparo passarão a ser cobrados.

Para garantir os benefícios que lhe são assegurados você deve apresentar a nota fiscal de compra.



Cuidar é a nossa alegria.

Tutti Baby Indústria e Comércio de Artigos Infantis LTDA

CNPJ 06.981.862/0001-29 | I.E. 254.837.026

Rod. Guilherme Jensen, s/n, SC 108 - km 13 - Distrito Industrial - Massaranduba/SC

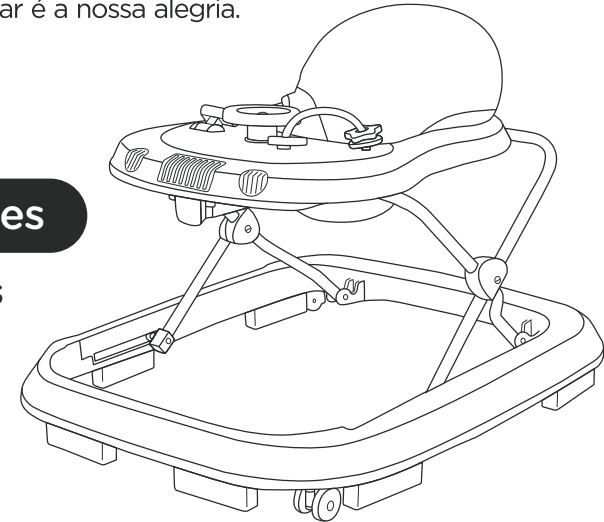
CEP 89108-000 | Tel. (47) 3379-4200

sac@tuttibaby.com.br | 0800 647 4740

As ilustrações podem deferir do produto.



Cuidar é a nossa alegria.



Manual de instruções

Andador Safari Plus

Para crianças de 6 meses até 12kg

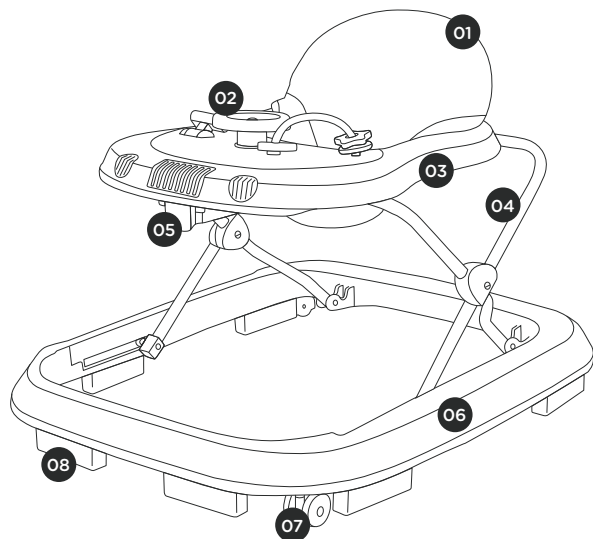
Recomendações Importantes

IMPORTANTE LER COM ATENÇÃO E GUARDAR PARA EVENTUAIS CONSULTAS

- **ATENÇÃO:** Este produto **NÃO** é um brinquedo. A identificação da Conformidade se refere ao brinquedo anexado ao produto, certificado no âmbito do Sistema Brasileiro de Avaliação da Conformidade.
- **ATENÇÃO:** Este produto é destinado somente para crianças que já consigam permanecer sentadas sem auxílio, a partir de aproximadamente seis meses de idade. Não se destina a crianças que podem caminhar sozinhas ou que pesam mais de 12 kg;
- **ATENÇÃO:** Nunca deixe a criança sozinha sem a supervisão de um adulto. Uma queda pode causar ferimento grave;
- **ATENÇÃO:** Proteja a criança contra todo tipo de chama, aquecimento e utensílios de cozinha;

- **ATENÇÃO:** Evite colisões com vidro em portas, janelas e móveis;
- **ATENÇÃO:** Impeça o acesso a escadas, degraus, rampas e superfícies irregulares, locais próximos à piscina e demais locais com risco de afogamento ou queda;
- **ATENÇÃO:** Remova líquidos quentes, cabos elétricos e outros perigos potenciais ao alcance da criança;
- **ATENÇÃO:** Não utilize o andador se quaisquer componentes estiverem quebrados ou faltantes;
- **ATENÇÃO:** Utilize o andador somente por curtos períodos de tempo. Seu uso excessivo pode causar problemas com a saúde e desenvolvimento da criança;
- **ATENÇÃO:** Não utilize peças de reposição que não sejam as aprovadas pelo fabricante ou distribuidor
- Nunca transporte ou erga a criança pelo andador.
- Ao montar ou recolocar o assento, certifique-se de que esteja firmemente travado.
- Nunca regule a altura do andador com uma criança dentro dele.

Lista de Componentes

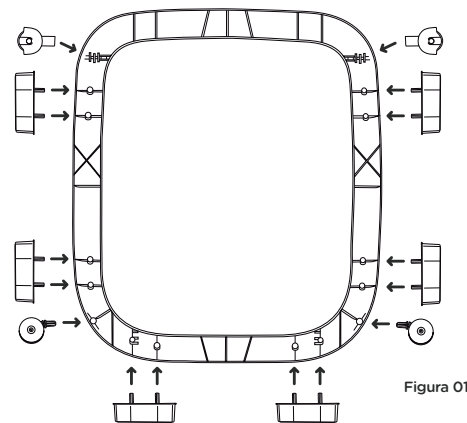


- 01 Encosto e assento
- 02 Conjunto de brinquedos
- 03 Base plástica superior
- 04 Estrutura tubular
- 05 Trava do regulador de altura
- 06 Base plástica inferior
- 07 Rodízios
- 08 Freio anti-queda

Instruções de Montagem

▶ INSTALAÇÃO DOS RODÍZIOS E FREIOS ANTI-QUEDA

Encaixe as 2 rodas dianteiras giratórias, as 2 rodas traseiras fixas e os 6 freios anti-queda nos respectivos orifícios conforme Figura 01.



▶ INSTALAÇÃO DO ASSENTO

Encaixe os pinos traseiros do assento nos orifícios da base plástica superior. Para encaixar as presilhas frontais do assento, empurre-as para frente e depois para baixo até travar (figura 04)

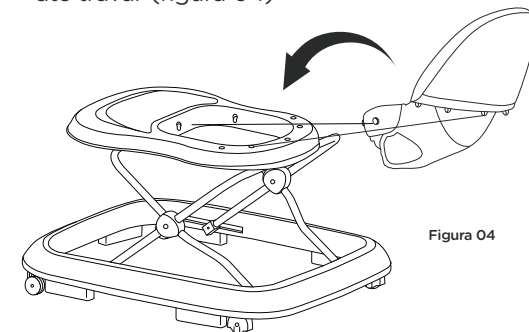
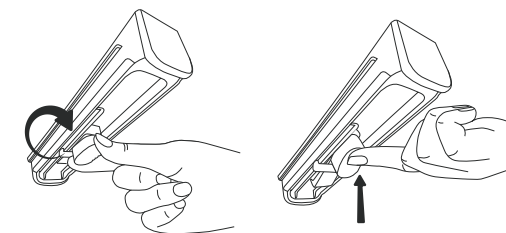


Figura 04

▶ REGULANDO A ALTURA

Este andador possui 3 níveis de altura. Para ajustar, localize a trava que encontra-se embaixo da base plástica superior, gire, aperte e coloque-o na posição desejada (Figura 05).



▶ APLICAÇÃO DOS ADESIVOS E INSTALAÇÃO DOS BRINQUEDOS

Aplique os adesivos antes de instalar os brinquedos, conforme a Figura 02.

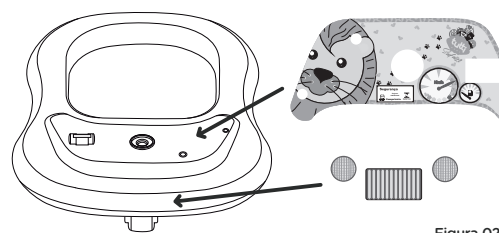


Figura 02

Encaixe os brinquedos nos espaços correspondentes conforme a Figura 03 e pressione. Verifique se os brinquedos ficaram bem encaixados.

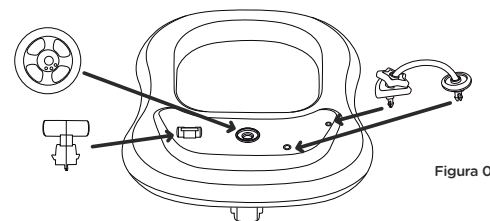


Figura 03

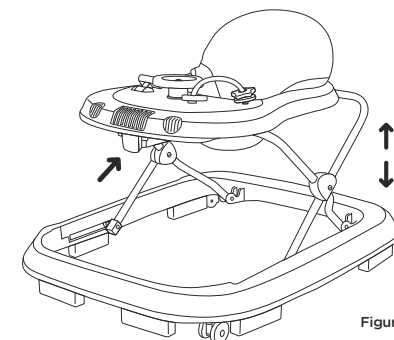


Figura 05

Para fechar o andador, repita as instruções de regulagem de altura, colocando-o na posição mais baixa.