

# vonder®

## **MÁQUINA DE PINTURA AIRLESS**



Imagens Ilustrativas/imagens ilustrativas

MODELO

MPA 1010



**Leia antes de usar e guarde este manual para futuras consultas.**

*Lea antes de usar y guarde este manual para futuras consultas.*

## Símbolos e seus significados






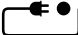



Símbolos	Nome	Explicação
	Cuidado/Atenção	Alerta de segurança (riscos de acidentes) e atenção durante o uso.
	Consulte o manual de instruções	Leia o manual de operações/instruções antes de utilizar o equipamento.
	Utilize EPI (Equipamento de Proteção Individual)	Utilize Equipamento de Proteção Individual (EPI) adequado para cada tipo de trabalho.
	Descarte seletivo	Faça o descarte das embalagens adequadamente, conforme legislação vigente da sua cidade, evitando contaminação de rios, córregos e esgotos.
	Risco de choque elétrico	Cuidado ao manusear, risco de choque elétrico.
	Instruções de ligação elétrica	Siga as instruções para a correta instalação da máquina.
	Equipamento classe II	Identifica equipamentos que atendam aos requisitos de segurança especificados para equipamentos de classe II de acordo com a norma IEC 61140.
	Aterramento	Aterramento para proteção.
	Risco de explosão	A MPA 1010 possui grande nível de pressão. Sempre alivie a pressão do equipamento antes de qualquer alteração no equipamento.
	Pistola de alta pressão	A pistola possui alta pressão que pode causar ferimentos ao usuário.

Tabela 1 – Símbolos e seus significados

## ORIENTAÇÕES GERAIS



### ATENÇÃO

**Leia todos os avisos de segurança e todas as instruções.**

Esse manual contém detalhes de instalação, operação e manutenção do equipamento. Não utilize o equipamento sem antes ler o manual de instruções e proceda conforme as orientações.

Ao utilizar o equipamento, siga as precauções básicas de segurança a fim de evitar acidentes.

Caso esse equipamento apresente alguma não conformidade, encaminhe-o para a Assistência Técnica Autorizada VONDER mais próxima ou entre em contato conosco: [www.vonder.com.br](http://www.vonder.com.br)

**Guarde o manual para uma consulta posterior ou para repassar as informações a outras pessoas que venham a operar o equipamento.**

## 1. AVISOS DE SEGURANÇA

Prezado usuário: O termo “ferramenta elétrica, equipamento ou aparelho” utilizado neste manual refere-se a ferramentas operadas com eletricidade (cordão elétrico).

### ATENÇÃO



As orientações de segurança são requisitos normativos para todos os equipamentos operados com eletricidade. Eventualmente, pode haver alguma orientação não aplicável à ferramenta especificada nesse manual.

### 1.1. Área de trabalho

### ATENÇÃO



A MÁQUINA DE PINTURA AIRLESS MPA 1010 VONDER deve ser instalada em ambiente seco e limpo, sem a presença de materiais corrosivos, inflamáveis ou gases explosivos. Não deixe o produto exposto à chuva.

- a. **Mantenha a área de trabalho limpa e iluminada.** As áreas desorganizadas e escuras são um convite aos acidentes.
- b. **Não opere ferramentas em atmosferas explosivas, como na presença de líquidos inflamáveis, gases ou poeira.** As ferramentas elétricas criam faíscas que podem inflamar a poeira ou os vapores.
- c. **Mantenha crianças e visitantes afastados ao operar a ferramenta.** As distrações podem fazer você perder o controle da ferramenta elétrica.

### 1.2. Segurança pessoal

- a. **Fique atento, olhe o que você está fazendo e use o bom senso ao operar uma ferramenta. Não use a ferramenta quando estiver cansado ou sob a influência de drogas, álcool ou de medicamentos.** Um momento de desatenção enquanto opera uma ferramenta pode resultar em grave ferimento pessoal.
- b. **Use Equipamentos de Proteção Individual (EPIs). Sempre use óculos de segurança.** Equipamentos de proteção, tais como: máscara contra a poeira, sapatos antiderrapantes, capacete ou protetor auricular, se utilizados em condições apropriadas, reduzem os riscos de ferimentos pessoais.
- c. **Evite a partida não intencional. Assegure-se de que o interruptor está na posição “desligado” antes de conectar o plugue na tomada e/ou bateria, pegar ou carregar a ferramenta.** Carregar a ferramenta com seu dedo no interruptor ou conectá-la com o interruptor na posição “ligado” são convites a acidentes.
- d. **Remova qualquer chave de ajuste antes de ligar a ferramenta.** Uma chave de boca ou de ajuste conectada a uma parte rotativa da ferramenta pode resultar em ferimento pessoal.
- e. **Não force a ferramenta além do limite. Mantenha o apoio e o equilíbrio adequados toda vez que utilizá-la.** Isso permite um melhor controle da ferramenta em situações inesperadas.
- f. **Vista-se apropriadamente para a realização do trabalho. Não use roupas demasiadamente largas ou joias. Mantenha cabelos, roupas e luvas longe das peças móveis.** Roupas folgadas, joias ou cabelos longos podem ser presos pelas partes em movimento.

### 1.3. Segurança elétrica

- a. **Os plugues da ferramenta devem ser compatíveis com as tomadas. Nunca modifique o plugue. Não use nenhum plugue adaptador com as ferramentas aterradas.** Os plugues sem modificações aliados à utilização de tomadas compatíveis, reduzem o risco de choque elétrico.

- b. **Evite o contato do corpo com superfícies ligadas à terra ou aterradas tais como tubulações, radiadores, fornos e refrigeradores.** Os riscos de choque elétrico aumentam se o corpo estiver ligado à terra ou a aterramento.
- c. **Não exponha a ferramenta à chuva ou a condições úmidas.** A entrada de água na ferramenta elétrica aumenta o risco de choque elétrico.
- d. **Não force o cordão de alimentação. Nunca o use para carregar, puxar ou desconectar a ferramenta da tomada. Mantenha o cabo elétrico longe de calor, óleo, bordas afiadas ou das partes em movimento.** Os cabos danificados ou emaranhados aumentam o risco de choque elétrico.
- e. **Ao operar a ferramenta ao ar livre, use um cabo de extensão apropriado para essa finalidade.** O uso de um cabo apropriado para uso ao ar livre reduz o risco de choque elétrico.
- f. **Se a operação da ferramenta em um local seguro não for possível, use alimentação protegida por um dispositivo contra corrente residual (RCD).** O uso de um RCD reduz o risco de choque elétrico.

NOTA: O dispositivo contra corrente residual (RCD) pode ser um interruptor do circuito de falha à terra ou disjuntor de fuga de corrente.

#### 1.4. Uso e cuidado com a ferramenta

##### ATENÇÃO

Antes de cada uso, examine cuidadosamente a MÁQUINA DE PINTURA AIRLESS MPA 1010 VONDER, verificando se apresenta alguma anomalia ou não conformidade de funcionamento. Nesses casos, encaminhe-a para uma Assistência Técnica Autorizada VONDER mais próxima.



- a. **Não force a ferramenta. Use a ferramenta correta para cada aplicação,** de acordo com a função e a capacidade para as quais foi projetada.

- b. **Não use a ferramenta se o interruptor não ligar e desligar.** Qualquer ferramenta que não pode ser controlada com o interruptor é perigosa e deve ser reparada.
- c. **Desconecte o plugue da tomada antes de fazer qualquer tipo de ajuste, mudança de acessórios ou armazenamento da ferramenta.** Tais medidas de segurança preventivas reduzem o risco de ligar a ferramenta acidentalmente.
- d. **Guarde as ferramentas elétricas fora do alcance de crianças e não permita que pessoas não familiarizadas com ela ou com estas instruções a operem.** As ferramentas são perigosas nas mãos de usuários não treinados.
- e. **Faça a manutenção das ferramentas. Cheque o desalinhamento ou coesão das partes móveis, rachaduras e qualquer outra condição que possa afetar a operação da ferramenta. Se danificada, ela deve ser reparada antes do uso.** Muitos acidentes são causados pela inadequada manutenção das ferramentas.
- f. **Mantenha ferramentas de corte afiadas e limpas.** A manutenção apropriada das ferramentas de corte com lâminas afiadas as tornam menos prováveis ao emperramento e são mais fáceis de controlar.
- g. **Use a ferramenta, acessórios e outras partes que a compõem de acordo com as instruções e da maneira designada para o tipo particular da ferramenta, levando em consideração as condições e o trabalho a ser desempenhado.** O uso da ferramenta em operações diferentes das designadas pode resultar em situações de risco.

#### 1.5. Reparos

- a. **Tenha sua ferramenta reparada por um agente qualificado que usa somente peças originais.** Isso contribui para que a segurança da ferramenta seja mantida.

## 1.6. Indicações de segurança específicas

### 1.6.1. Segurança na operação

- a. Não utilize o equipamento antes de ler este manual de instruções.
  - b. Esta máquina não se destina à utilização por pessoas com capacidades físicas, sensoriais ou mentais reduzidas, crianças ou por pessoas com falta de experiência e conhecimento, a menos que estas tenham recebido instruções referentes à utilização do equipamento ou estejam sob a supervisão de uma pessoa responsável pela sua segurança.
  - c. Não exponha a MÁQUINA DE PINTURA AIRLESS MPA 1010 VONDER à chuva ou ambientes úmidos.
  - d. Nunca direcione a MÁQUINA DE PINTURA AIRLESS MPA 1010 VONDER para pessoas e animais.
  - e. Quando estiver trabalhando em ambientes externos, sempre verifique a direção do vento, pois objetos próximos podem ser atingidos pela tinta que está sendo pulverizada e/ou pintada.
  - f. Ao trabalhar em ambientes internos, providencie ventilação adequada e não permita que outras pessoas permaneçam no ambiente até a total remoção dos odores provenientes da pintura e/ou pulverização.
  - g. Durante o uso, o equipamento pode gerar campos magnéticos que, eventualmente, podem interferir em aparelhos marca-passo. Pessoas que possuem estes tipos de aparelhos devem buscar orientações médicas antes de utilizar a MÁQUINA DE PINTURA AIRLESS MPA 1010 VONDER.
  - h. Para garantir a segurança do equipamento, utilize apenas peças e partes originais.
  - i. A queda brusca do equipamento poderá causar danos ao mesmo.
  - j. Ao ocorrer uma queda ou quebra de alguma parte do equipamento, desligue-o imediatamente.
  - k. Ruído em excesso pode provocar danos à audição. Utilize sempre protetores auriculares. Não permita que outras pessoas permaneçam no ambiente com ruído excessivo e sem uso de EPI (Equipamento de Proteção Individual).
  - l. Não utilize a mangueira de forma incorreta. Seu uso ou manuseio inadequado pode causar ferimentos ou lesões graves ao operador, além de danos ao equipamento.
  - m. Sempre aperte os conectores da mangueira com as chaves indicadas para essa tarefa. Nunca carregue ou puxe o equipamento pela mangueira. Se a mangueira estiver rompida ou desgastada, substitua imediatamente, pois a não substituição pode causar ferimentos ou lesões graves ao operador.
  - n. Não exceda a pressão máxima de trabalho de 3.000 lbf/pol<sup>2</sup> (psi). Manuseie a mangueira e o tubo com cuidado para evitar torções, desgastes ou cortes desses itens. Caso a mangueira esteja torcida antes de iniciar o trabalho, primeiro corrija a posição, evitando nós, torções ou esmagaduras. Evite operar em temperaturas elevadas como em tubulações, motores, aquecedores, entre outros.
  - o. Não exponha a mangueira a temperaturas inferiores a -18°C ou superiores a 82°C. Não use a mangueira para proteger cabos de energia, ou mangueiras de lavadoras de alta pressão, entre outras.
  - p. Antes de iniciar cada uso, verifique toda a mangueira observando se não há cortes, rachaduras ou amassados decorrentes de movimentos nas articulações. Nunca use a mangueira se qualquer parte do reforço trançado estiver exposta. Caso alguma dessas condições esteja presente, a mangueira deve ser imediatamente substituída.
  - q. Nunca use fita adesiva ou qualquer outro material similar para tentar reparar a mangueira.
  - r. Não utilize a mangueira com produtos incompatíveis com o tubo, pistola e bicos.
- IMPORTANTE:** Antes do uso de qualquer equipamento elétrico, verifique as condições da rede de alimentação elétrica. Uma rede precária pode influenciar a performance ou até mesmo danificar o equipamento.

#### ATENÇÃO



Para o uso de extensões, as bitolas dos cordões elétricos aumentam de acordo com o comprimento. Para isso, deve ser seguida a tabela:

Alimentação	220 V~ +- 15%
Disjuntor/fusível retardado	15 A (220 V)
Cabo de alimentação 15 m	3 x 2,5 mm <sup>2</sup>
Cabo de alimentação 30 m	3 x 4 mm <sup>2</sup>

Tabela 2 – Bitola do cordão elétrico da extensão

- s. Os plugues das extensões devem ser mantidos limpos e secos.
- t. Se alguma extensão for utilizada, os plugues devem ficar em local seco, sem contato com a água.
- u. Extensões impróprias e adaptações nos plugues podem resultar em riscos de choque elétrico.
- v. Nunca toque no plugue com luvas, mãos e roupas molhadas ou trabalhe em ambientes alagados ou sob chuva.

## **2. INSTRUÇÕES ESPECÍFICAS DOS PRODUTOS**

Os equipamentos VONDER são projetados para os trabalhos especificados nesse manual, com acessórios originais. Antes de cada uso, examine cuidadosamente o equipamento, verificando se ele apresenta alguma anomalia de funcionamento.

### **2.1. Aplicações/dicas de uso**

A MÁQUINA DE PINTURA AIRLESS MPA 1010 VONDER é de uso leve. Indicada exclusivamente para aplicação de tintas a base de água e não emborrachadas. O equipamento deve ser utilizado somente com acessórios compatíveis. Óleo indicado para lubrificação: óleo multiuso VONDER ou similar (**ATENÇÃO: não acompanha óleo**). Lubrificar sempre antes do primeiro uso ou a cada 8 horas de trabalho, colocar aproximadamente 10 gotas no compartimento de entrada de óleo.

Sempre diluir a tinta conforme a orientação do fabricante ou conforme as exigências de aplicação. Após feita a diluição, sempre coar/peneirar a tinta.

### **2.2. Destaques/diferenciais**

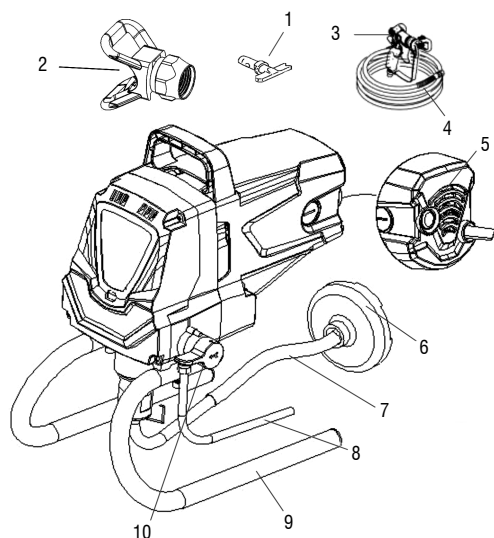
Possui pistão em aço inox, engrenagem usinada e dentes helicoidais, proporcionando maior resistência, menor ruído e maior transmissão de torque. Equipamento com excelente produtividade.

### **2.3. Características técnicas**

<b>Máquina de Pintura Airless MPA 1010 VONDER</b>	
Código	62.20.110.220
Pressão máxima	3.000 lbf/pol <sup>2</sup> (psi)
Vazão	1,5 Litros/min
Bico padrão	415
Comprimento da mangueira	10 m
Massa aproximada	7 kg
Cordão elétrico	2,5 m
Comprimento do tubo extensor	450 mm
Material do tubo extensor	Alumínio
Tensão	220 V~
Frequência	50 Hz/60 Hz
Distância operacional	30 cm
Conexão de entrada	1/4" NPSM macho

Tabela 3 – Características técnicas

## 2.4. Operação da ferramenta



- 1 - Bico
- 2 - Capa do bico
- 3 - Pistola
- 4 - Mangueira
- 5 - Botão liga/desliga
- 6 - Filtro de sucção
- 7 - Tubo de sucção
- 8 - Tubo de retorno
- 9 - Suporte
- 10 - Botão de descompressão/compressão

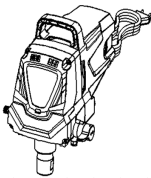
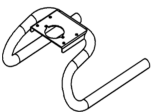
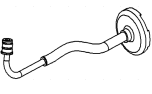
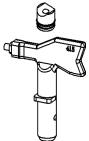
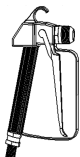
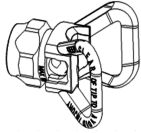
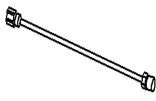
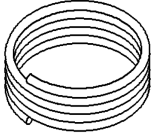
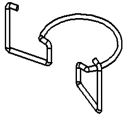
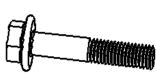
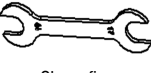

 <p>Máquina de pintura airless</p>		 <p>Suporte</p>
 <p>Tubo de sucção</p>	 <p>Bico+ assento do bico</p>	 <p>Pistola de pintura</p>
 <p>Capa do bico</p>	 <p>Extensão</p>	 <p>Mangueira</p>
 <p>Presilha</p>	 <p>Parafuso M6x4 mm (4x)</p>	 <p>Chave fixa 17 mm x 19 mm 19 mm x 22 mm</p>
 <p>Anel o-ring (2x)</p>		

Fig. 1 – Componentes

## 2.5. Montagem

### 1º passo

Coloque o suporte na máquina e realize a fixação.

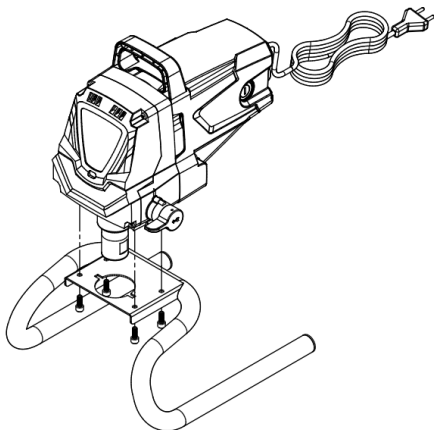


Fig. 2 – Passo 1

### 2º passo

Insira o tubo de sucção.

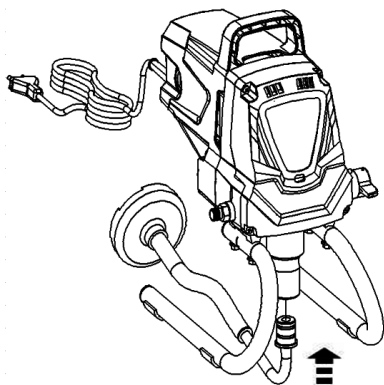


Fig. 3 – Passo 2

### 3º passo

Utilize a presilha para fixar o tubo de sucção.

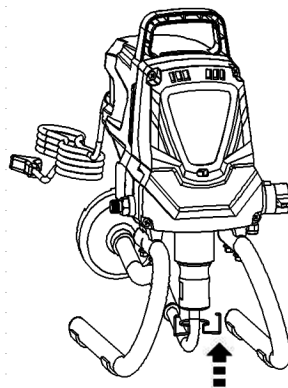


Fig. 4 – Passo 3

### 4º passo

Instale a mangueira na máquina e na pistola.

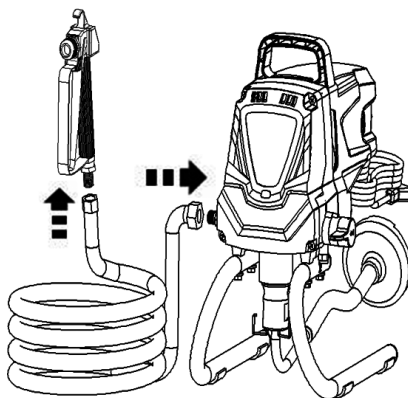


Fig. 5 – Passo 4



## 5º passo

Instale o extensor na pistola.

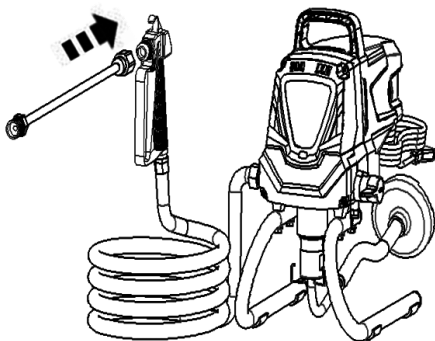


Fig. 6 – Passo 5

## 6º passo

Posicione o assento dentro da capa do bico e na sequência coloque o bico.

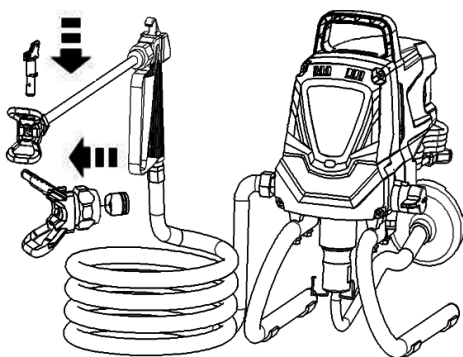


Fig. 7 – Passo 6

## 2.5.1. Pistola

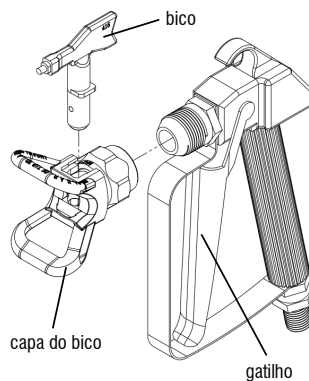


Fig. 8 – Componentes da pistola

## 2.5.2. Instalação do bico

Para instalar o bico, proceda conforme a imagem a seguir:

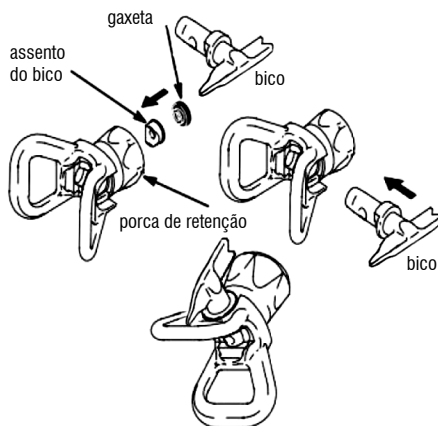
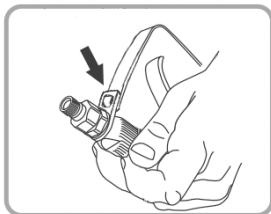


Fig. 9 – Componentes do bico

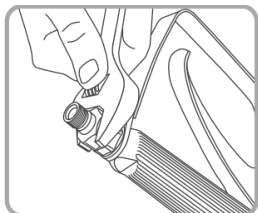
### 2.5.3. Instalação ou troca do filtro da pistola

Para realizar a troca do filtro, proceda conforme as imagens a seguir:

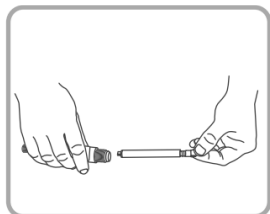
1. Empurre o protetor do gatilho para retirá-lo;



2. Desaperte a porca;



3. Remova o filtro;



4. Limpe todas as peças com água morna e com um pincel de cerdas macias.

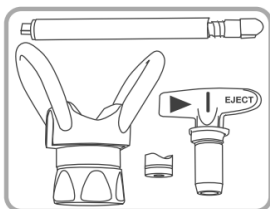


Fig. 10 – Colocação ou troca do filtro da pistola

### 2.6. Instruções de operação

#### ATENÇÃO

Antes do funcionamento (diário) e/ou a cada 8 horas trabalhadas, é necessário colocar óleo multiuso (10 gotas aproximadamente) no compartimento de entrada do óleo (**não acompanha óleo**).



#### ATENÇÃO

Incline a máquina em 45° e adicione as gotas de óleo no local indicado (entrada de óleo).

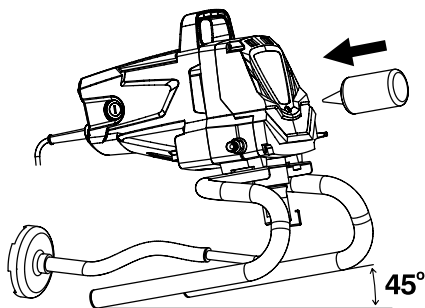
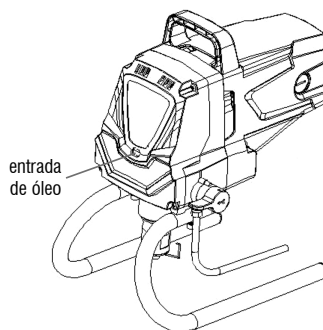


Fig. 11 – Entrada de óleo

- a. Encaixe a mangueira de alta pressão na saída do fluído.
- b. Instale a pistola de pulverização com o bico selecionado na mangueira de alta pressão.
- c. Aperte as porcas de união da mangueira/pistola para que não haja riscos de soltar.
- d. Instale a mangueira de sucção utilizando a trava que acompanha, evitando que a mesma se solte. Instale a mangueira de retorno.



**ATENÇÃO**

Nunca coloque o tubo de sucção no chão. Ele deve ser colocado no recipiente ou no gotejamento.

- e. Instale os tubos de sucção e de retorno dentro de um recipiente com o solvente (água).
- f. Gire a alavanca para a posição “DESCOMPRESSÃO”.
- g. Pressione o botão liga/desliga.
- h. Aguarde até que bolhas de ar saiam pelo tubo de retorno.
- i. Feche a alavanca de descarga e coloque na posição “COMPRESSÃO” para pulverizar.
- j. Pressione várias vezes o gatilho da pistola de pulverização até que o solvente (água) saia da pistola sem interrupção.
- k. Coloque o tubo de sucção no balde com tinta.
- l. Acione novamente a pistola até aparecer a tinta.
- m. O equipamento está pronto para pulverizar.

**2.6.1. Alinhando o leque**

Um bom trabalho de pintura consiste em obter uma camada regular em toda a superfície. Isso é feito através de movimentos uniformes. Também é necessário manter o movimento do braço num ritmo regular e a pistola a uma distância constante da superfície:

- a. Pinte um leque de teste.
- b. Utilize um tamanho de bico menor se a regulagem da pressão não eliminar as extremidades acentuadas.
- c. Segure a pistola na perpendicular, a uma distância de 25 cm a 30 cm da superfície. Pinte com um movimento para frente e para trás. Sobreponha em 50%.
- d. Acione o gatilho da pistola antes de iniciar o movimento. Solte o gatilho antes de parar.

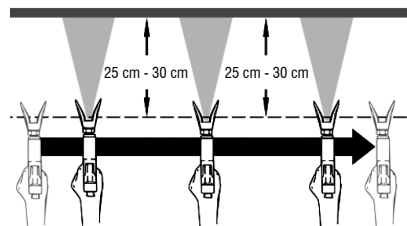


Fig. 12 – Alinhando o leque



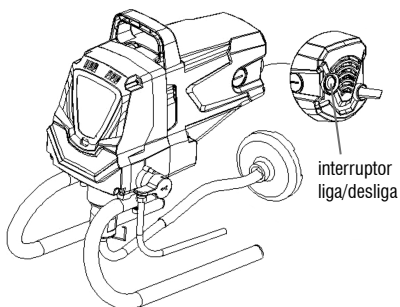
**ATENÇÃO**

Não comece a pintar sem instalar o protetor do bico. NUNCA acione a pistola sem que o bico esteja na posição ou de desobstrução. Bloqueie SEMPRE o dispositivo de segurança do gatilho antes de remover, substituir ou limpar o bico.

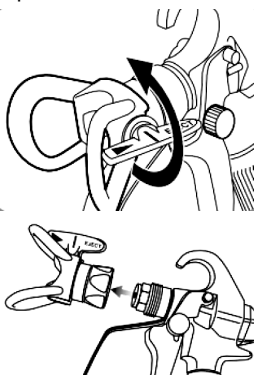
**2.6.2. Procedimento de descompressão e limpeza do equipamento**

Execute o procedimento de descompressão sempre que parar de pintar e antes de iniciar os procedimentos de limpeza. Não aponte o jato em direção ao corpo.

- a. Pressione o interruptor para ligar o equipamento.



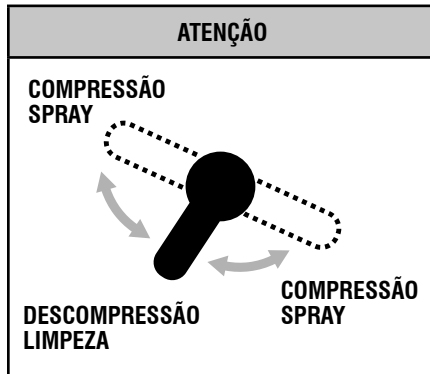
- b. Gire o bico para remover.



- c. Encoste a pistola na parte lateral de um recipiente metálico com ligação terra. Acione o equipamento para liberar a pressão.



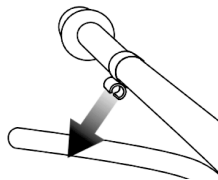
- d. Gire a alavanca de compressão/descompressão para a posição DESCOMPRESSÃO para liberar toda a pressão do sistema.



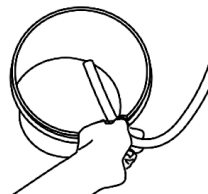
#### ATENÇÃO

A limpeza garante o funcionamento e durabilidade do seu equipamento. Por isso, depois de cada encerramento, SEMPRE limpe o equipamento.

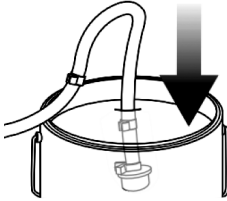
- e. Separe os tubos.



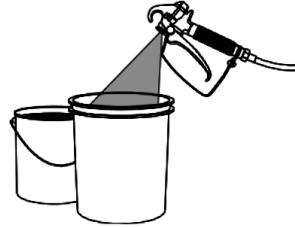
- f. Coloque a mangueira de retorno em um balde vazio (descarte do produto).



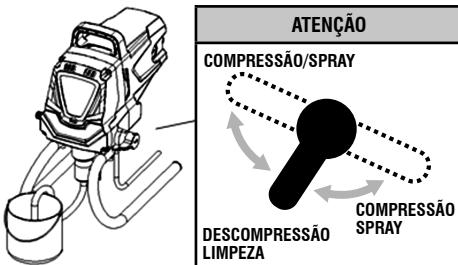
- g. Mergulhe o tubo de sucção num recipiente com o solvente (água).



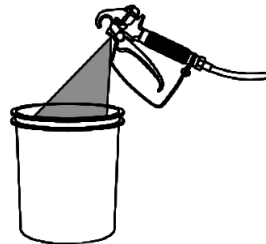
- j. Repita o processo por 2 a 5 minutos trocando os recipientes.



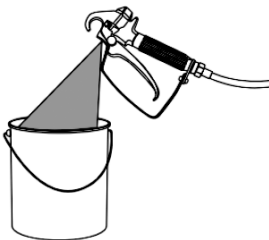
- h. Gire até o modo compressão/spray.



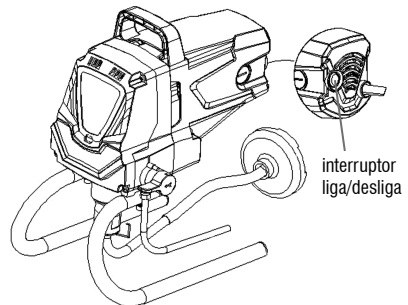
- k. Quando perceber que o líquido está transparente, mantenha a operação por mais um minuto e finalize.



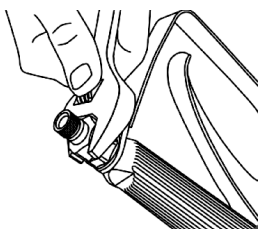
- i. Pressione o gatilho da pistola de pulverização bombeando o restante do material do tubo de sucção da mangueira de alta pressão e da pistola de pulverização para um recipiente aberto.



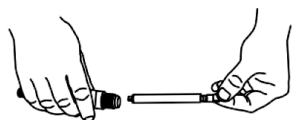
- l. Solte o gatilho, desligue a alimentação e alivie a pressão.



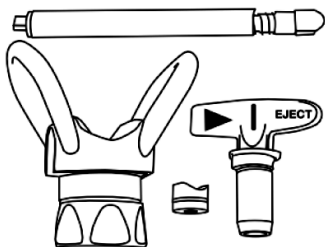
m. Desaperte a porca.



n. Remova o filtro.



o. Limpe todas as peças com água morna e com um pincel de cerdas macias.



#### **ATENÇÃO**

Se necessário, substitua o filtro e o bico.

## **2.7. Manutenção e serviço**

Antes de efetuar inspeção e/ou manutenção, verifique se o equipamento está desligado.

Para manter a segurança e confiabilidade do produto, inspeções, troca de peças e partes ou qualquer outra manutenção e/ou ajuste devem ser efetuados apenas por um profissional qualificado. Confira a rede de Assistência Técnica Autorizada VONDER.

Caso haja alguma anomalia, entre em contato com a VONDER ([www.vonder.com.br](http://www.vonder.com.br)).

## **2.8. Limpeza**

Para evitar acidentes, sempre desligue o equipamento antes de limpar ou realizar uma manutenção. Para a conservação, recomenda-se uma manutenção rotineira, que inclui remoção da sujeira superficial com um pano, mas sem permitir que entre líquido no equipamento.

## **2.9. Transporte e armazenamento**

Cuidado ao transportar e manusear o equipamento. Quedas e impactos podem danificar o sistema de funcionamento.

Armazene o equipamento em ambiente seco e arejado, livre de umidade e gases corrosivos.

Mantenha protegido da chuva e umidade. Após o uso, recomenda-se limpar o produto com um pano e colocá-lo novamente na embalagem para a estocagem.

## **3. INSTRUÇÕES GERAIS DE MANUTENÇÃO E PÓS-VENDA**

Os produtos VONDER quando utilizados adequadamente, ou seja, conforme orientações desse manual, devem apresentar baixos níveis de manutenção. Mesmo assim, dispomos de uma vasta rede de atendimento ao consumidor.

### 3.1. Manutenção



#### ATENÇÃO

Certifique-se de que o equipamento está desligado e desconectado da rede elétrica antes de realizar qualquer inspeção ou manutenção.

Para manter a segurança e confiabilidade do produto, inspeções, trocas de peças e partes ou qualquer outra manutenção e/ou ajuste devem ser efetuados apenas por um profissional qualificado.

A parte externa só pode ser limpa com pano umedecido e detergente, mas sem permitir que entre líquido na ferramenta.

### 3.2. Pós-venda e assistência técnica

Em caso de dúvida sobre o funcionamento do equipamento ou sobre a rede de Assistência Técnica Autorizada VONDER, entre em contato através do site: [www.vonder.com.br](http://www.vonder.com.br) ou do telefone 0800 723 4762 (opção 1).

Quando detectada anomalia no funcionamento do equipamento, ele deve ser examinado e/ou reparado por um profissional da rede de Assistência Técnica Autorizada VONDER (consulte a relação completa em [www.vonder.com.br](http://www.vonder.com.br)). Somente peças originais devem ser utilizadas nos reparos.

### 3.3. Descarte do produto

Nunca descarte o equipamento e/ou suas pilhas e baterias (quando existentes) no lixo doméstico. Elas devem ser encaminhadas a um posto de coleta adequada ou a uma Assistência Técnica Autorizada VONDER.

Em caso de dúvida sobre a forma correta de descarte, consulte a VONDER através do site [www.vonder.com.br](http://www.vonder.com.br) ou do telefone 0800 723 4762 (opção 1).

## GUIA PRÁTICO DE USO

A **MÁQUINA DE PINTURA AIRLESS MPA 1010 VONDER** oferece excelente produtividade ao seu trabalho. Para o bom funcionamento do equipamento e manutenção das condições de garantia quanto a defeitos de fabricação, orientamos o cumprimento dos passos abaixo:

**1º PASSO** - Instale a mangueira da tinta, a pistola de pintura, o bico, a mangueira de retorno e a mangueira de sucção da tinta (pescador). Lembre-se de não esquecer da trava, pois caso contrário, a tinta não será sugada.

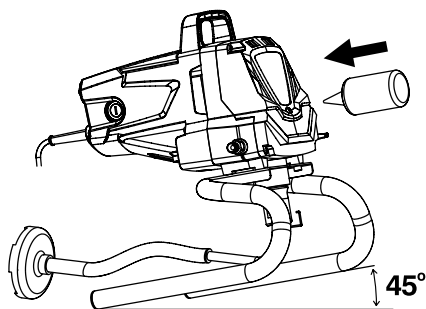


**IMPORTANTE:** Nunca coloque a ponta da mangueira de sucção (pescador) em contato com superfícies sujas como: chão com areia, terra, restos de obra, entre outros, pois poderá danificar a peça.

**2º PASSO** - Antes do funcionamento (diário) e/ou a cada 8 horas trabalhadas, adicione 10 gotas de óleo multiuso (não acompanha óleo) no local indicado da sua Máquina de Pintura Airless.



**ATENÇÃO:** Antes de iniciar o funcionamento, adicione óleo multiuso **VONDER** conforme indicação.



Incline o equipamento em 45° e adicione óleo no local de entrada de óleo

**3º PASSO** - Prepare a tinta, diluindo e sempre peneirando.



### IMPORTANTE

a) A diluição da tinta deve ser feita conforme orientação do fabricante.

b) Para peneirar a tinta, utilize uma peneira fina apropriada que permita retirar todas as partes sólidas, evitando entupimentos no sistema da sua Máquina Airless.

**4º PASSO** - Coloque o pescador dentro do recipiente com a tinta corretamente diluída e peneirada.

**5º PASSO** - Faça a correta circulação do diluente que será utilizado na pintura (água) para lubrificar o sistema e retirar as bolhas de ar.

Nota: o procedimento deve ser feito colocando a alavanca na função descompressão.

**6º PASSO** - Com a alavanca na função compressão, ajuste a pressão de trabalho e verifique se a tinta está saindo da pistola da forma desejada.

**7º PASSO** - Efetue a pintura na área desejada.

**8º PASSO** - Após a realização da pintura, ou em casos de parada da máquina por período superior a 1 hora, efetue a completa limpeza do sistema: filtro (dentro do punho da pistola) e bico, utilizando escovas de cerdas maleáveis e o solvente utilizado na diluição da tinta.



**LEMBRE-SE** - Nunca deixe resíduos de tinta no sistema, pois poderá prejudicar o funcionamento do seu equipamento.



## GUIA DOS BICOS

	211 Cód.: 62.20.111.211	311 Cód.: 62.20.111.311	313 Cód.: 62.20.111.313	315 Cód.: 62.20.111.315	319 Cód.: 62.20.111.319	413 Cód.: 62.20.111.413	415 Cód.: 62.20.111.415	417 Cód.: 62.20.111.417	515 Cód.: 62.20.111.515	
<b>Modelos de bicos para pistola da máquina airless</b> <i>Modelos de boquillas para pistola de la máquina Airless</i>										
<b>Pressão máxima indicada</b> <i>Presión máxima indicada</i>	3.300 lbf/pol <sup>2</sup> (psi)									
<b>Distância recomendada da superfície a ser pintada</b> <i>Distancia recomendada de la superficie a ser pintada</i>	350 mm a 400 mm									
<b>Espessura do leque</b> <i>Espesor del abanico</i>	0,011" (0,28 mm)		0,013" (0,33 mm)		0,015" (0,38 mm)		0,019" (0,48 mm)		0,013" (0,33 mm)	
<b>Abertura do leque</b> <i>Apertura del abanico</i>	10 cm a 15 cm		15 cm a 20 cm			20 cm a 25 cm			25 cm a 30 cm	
<b>Aplicações</b> <i>Aplicaciones</i>	211	311	313	315	319	413	415	417	515	
<b>Emulsão a base de água*</b> <i>Emulsión a base de agua</i>	X	X	X				X		X	
<b>Vernizes e selador*</b> <i>Varnices y Sellador</i>	X	X	X	X	X	X	X		X	
<b>Latex, vinil e acrílica*</b> <i>Látex, vinil y acrílico</i>	X	X	X	X			X		X	
<b>Tinta PVA baixa viscosidade*</b> <i>Pintura PVA - Baja Viscosidad</i>								X	X	

\* Tintas e outros a base de água/Tintas y otros a base de agua

## Símbolos y sus significados

Simbolos	Nombre	Explicación
	Cuidado/Atención	Alerta de seguridad (riesgos de accidentes) y atención durante el uso.
	Consulte el manual de instrucciones	Lea el manual de operaciones/instrucciones antes de utilizar el equipo.
	Utilice EPI (Equipamiento de Protección Individual)	Utilice un Equipamiento de Protección Individual (EPI) adecuado para cada tipo de trabajo.
	Descarte selectivo	Realice el desecho de los envases adecuadamente, de acuerdo a la legislación vigente en su ciudad, evitando la contaminación de ríos, arroyos y sumideros.
	Riesgo de descarga eléctrica	Cuidado al utilizar, riesgo de descarga eléctrica.
	Instrucciones de conexión eléctrica	Siga las instrucciones para la correcta instalación de la máquina.
	Equipamiento clase II	Identifica equipos que cumplen los requisitos de seguridad especificados para equipos de clase II de acuerdo con la norma IEC 61140.
	Puesta a tierra	Puesta a tierra para protección.
	Riesgo de explosión	La MPA 1010 tiene un gran nivel de presión. Siempre alivie presión del equipo antes de cualquier cambio en el equipo.
	Pistola de alta presión	La pistola posee alta presión que puede causar lesiones el usuario.

Tabla 1 – Símbolos y sus significados

## ORIENTACIONES GENERALES



### ATENCIÓN

**Lea todas las advertencias de seguridad y todas las instrucciones.**

Este manual contiene detalles de instalación, operación y mantenimiento del equipo. No utilice el equipo sin antes leer el manual de instrucciones y proceder de acuerdo con las instrucciones.

Al utilizar el equipo, siga las precauciones básicas de seguridad para evitar accidentes.

En caso de que este equipo presente alguna no conformidad, reenvíelo a la Asistencia Técnica Autorizada VONDER más cercana o póngase en contacto con nosotros: [www.vonder.com](http://www.vonder.com)

**Guarde el manual para una consulta posterior o para repasar la información a otras personas que vengán a operar el equipo.**

## 1. AVISOS DE SEGURIDAD

Estimado usuario: El término “herramienta eléctrica, equipo o aparato” utilizado en este manual se refiere a herramientas operadas con electricidad (cordón eléctrico).

### ATENCIÓN



Las directrices de seguridad son requisitos normativos para todos los equipos operados con electricidad. Eventualmente, puede haber alguna orientación no aplicable a la herramienta especificada en este manual.

### 1.1. Área de trabajo

#### ATENCIÓN



La MÁQUINA DE PINTURA AIRLESS MPA 1010 VONDER debe instalarse en un ambiente seco y limpio, sin la presencia de materiales corrosivos, inflamables o gases explosivos. No deje el producto expuesto a la lluvia.

- a. **Mantenga el área de trabajo limpia y iluminada.** Las áreas desorganizadas y oscuras son una invitación a los accidentes.
- b. **No opere herramientas en atmósferas explosivas, como en presencia de líquidos inflamables, gases o polvo.** Las herramientas crean chispas que pueden inflamar el polvo o los vapores.
- c. **Mantenga a niños y visitantes alejados el operar una herramienta.** Las distracciones le pueden hacer perder el control de la herramienta eléctrica.

### 1.2. Seguridad personal

- a. **Esté atento, observe lo que usted está haciendo y use el sentido común al operar una herramienta. No use la herramienta cuando usted esté cansado o bajo la influencia de drogas, alcohol o de medicamentos.** Un momento de desatención mientras opera una herramienta puede resultar en una grave herida personal.

- b. **Use equipos de protección individual (EPIs). Siempre use gafas de seguridad.** Equipos de protección, tales como: máscara contra el polvo, zapatos antideslizantes, casco o protector auricular, si se utilizan en condiciones apropiadas, reducen los riesgos de lesiones personales.
- c. **Evite el arranque no intencional. Asegúrese que el interruptor está en la posición apagada antes de conectar el enchufe en el tomacorrientes y/o batería, tomar o cargar la herramienta.** Cargar las herramientas con su dedo en el interruptor o conectar las herramientas que presentan interruptor en la posición “encendido” es una invitación a accidentes.
- d. **Retire cualquier llave de ajuste antes de encender la herramienta.** Una llave de boca o de ajuste conectada a una parte rotativa de la herramienta puede resultar en accidentes personales.
- e. **No fuerce más allá del límite de la herramienta. Mantenga el apoyo y el equilibrio adecuado siempre que utilice la herramienta.** Esto permite un mejor control de la herramienta en situaciones inesperadas.
- f. **Vístase apropiadamente para la realización del trabajo. No use ropas demasiado anchas o joyas. Mantenga sus cabellos, ropa y guantes lejos de las piezas móviles.** La ropa holgada, joyas o cabellos largos pueden engancharse en las partes en movimiento.

### 1.3. Seguridad eléctrica

- a. **El enchufe del cargador debe ser compatible con los tomacorrientes. Nunca modifique el enchufe. No use ningún enchufe adaptador con las herramientas puestas a tierra.** Los enchufes sin modificaciones aliados a la utilización de tomacorrientes compatibles reducen el riesgo de descarga eléctrica.
- b. **Evite el contacto del cuerpo con superficies conectadas a tierra o puestas a tierra tales como las cañerías, radiadores, hornos y refrigeradores.** Hay un aumento en el riesgo de descarga eléctrica si su cuerpo es conectado a tierra o puesta a tierra.

- c. **No exponga la herramienta a la lluvia o a condiciones húmedas.** El agua entrando en la herramienta aumenta el riesgo de descarga eléctrica.
- d. **No fuerce el cable de alimentación. Nunca use el cable de alimentación para cargar, pujar o para desconectar el cargador del enchufe. Mantenga el cable eléctrico lejos del calor, aceite, bordes afilados o de las partes en movimientos.** Los cables dañados o enmarañados aumentan el riesgo de descarga eléctrica.
- e. **Al utilizar una herramienta al aire libre, utilice un cable de extensión apropiado para el uso al aire libre.** El uso de un cable apropiado para uso al aire libre reduce el riesgo de descarga eléctrica.
- f. **Si la operación de una herramienta en un lugar seguro no es posible, use alimentación protegida por un dispositivo de corriente residual (RCD).** El uso de un RCD reduce el riesgo de descarga eléctrica.

NOTA: El dispositivo de corriente residual (RCD) puede ser un interruptor del circuito de fallo de tierra o un disyuntor de fuga de corriente.

#### 1.4. Uso y cuidados de la herramienta

##### ATENCIÓN

Antes de cada uso, examine cuidadosamente la MÁQUINA DE PINTURA AIRLESS MPA 1010 VONDER, verificando si presenta alguna anomalía o no conformidad de funcionamiento. En estos casos, diríjase a una Asistencia Técnica Autorizada VONDER más cercana.



- a. **No fuerce la herramienta. Use la herramienta correcta para su aplicación.** La herramienta correcta hace el trabajo mejor y más seguro si se utiliza dentro de aquello para lo cual fue proyectada.
- b. **No use la herramienta si el interruptor no enciende y desenchufar.** Cualquier herramienta que no pueda ser controlada con el interruptor es peligrosa y debe ser reparada.

- c. **Desconecte el enchufe de la toma de corriente antes de realizar cualquier tipo de ajuste, cambio de accesorios o almacenamiento de la herramienta.** Estas medidas de seguridad preventivas reducen el riesgo de encender la herramienta accidentalmente.
- d. **Guarde las herramientas fuera del alcance de los niños y no permita que personas no familiarizadas con la herramienta o con estas instrucciones operen la herramienta.** Las herramientas son peligrosas en las manos de usuarios no capacitados.
- e. **Mantenimiento de las herramientas. Verifique la desalineación o cohesión de las partes móviles, rajaduras y cualquier otra condición que pueda afectar la operación de la herramienta. Si está dañada, la herramienta debe ser reparada antes del uso.** Muchos accidentes son causados por el inadecuado mantenimiento de las herramientas.
- f. **Mantenga las herramientas de corte afiladas y limpias.** El mantenimiento adecuado de las herramientas de corte con láminas afiladas hace que estas menos probables al atascamiento y sean más fáciles de controlar.
- g. **Utilice la herramienta, accesorios, sus partes, etc, de acuerdo con las instrucciones y de la manera designada para el tipo particular de la herramienta, teniendo en cuenta las condiciones y el trabajo a ser desempeñado.** El uso de la herramienta en operaciones diferentes de las designadas puede resultar en situaciones de riesgo.

#### 1.5. Reparaciones

- a. **Tenga su herramienta reparada por un agente cualificado que utilice solamente piezas originales.** Esto asegura que la seguridad de la herramienta se mantenga

## 1.6. Indicaciones de seguridad específicas

### 1.6.1. Seguridad en la operación

- a. No utilice el equipo antes de leer este manual de instrucciones.
  - b. Esta máquina no está destinada a la utilización por personas con capacidades físicas, sensoriales o mentales reducidas, niños o por personas con falta de experiencia y conocimiento, a menos que éstas hayan recibido instrucciones referentes al uso del equipo o estén bajo la supervisión de una persona responsable por su seguridad.
  - c. No exponga la MÁQ. DE PINTURA AIRLESS MPA 1010 VONDER a la lluvia o ambientes húmedos.
  - d. Nunca dirija la MÁQUINA DE PINTURA AIRLESS MPA 1010 VONDER para personas y animales.
  - e. Cuando esté trabajando en exteriores, siempre verifique la dirección del viento, ya que los objetos cercanos pueden ser alcanzados por la tinta que está pulverizada y/o pintada.
  - f. Al trabajar en ambientes internos, provee ventilación adecuada y no permita que otras personas permanezcan en el ambiente hasta la total remoción de los olores provenientes de la pintura y/o pulverización.
  - g. Durante el uso, el equipo puede generar campos magnéticos que, eventualmente, pueden interferir en aparatos marcapasos. Las personas que poseen estos tipos de aparatos deben buscar orientaciones médicas antes de utilizar la MÁQUINA DE PINTURA AIRLESS MPA 1010 VONDER.
  - h. Para garantizar la seguridad del equipo, utilice sólo piezas y partes originales.
  - i. La caída brusca del equipo puede causar daños al mismo.
  - j. Cuando se produce una caída o rotura de alguna parte del equipo, apáguelo inmediatamente.
  - k. El ruido excesivo puede dañar la audición. Utilice siempre protectores de auriculares. No permita que otras personas permanezcan en el ambiente con ruido excesivo y sin uso de EPI (Equipo de Protección Individual).
  - l. No utilice la manguera de forma incorrecta. Su uso o manejo inadecuado puede causar lesiones o lesiones graves al operador, además de daños al equipo.
  - m. Siempre apriete los conectores de la manguera con las llaves indicadas para esa tarea. Nunca cargue ni tire del equipo por la manguera. Si la manguera está rota o desgastada, sustituya inmediatamente, ya que la no sustitución puede causar lesiones o lesiones graves al operador.
  - n. No exceda la presión máxima de trabajo de 3.000 lbf / pulg (psi). Manipule la manguera y el tubo con cuidado para evitar torsión, desgastes o cortes de estos elementos. Si la manguera está hinchada antes de iniciar el trabajo, primero corregir la posición, evitando nosotros, torsión o aplastamiento. Evite operar a altas temperaturas como en tuberías, motores, calentadores, entre otros.
  - o. No exponga la manguera a temperaturas inferiores a -18° C o superiores a 82° C. No utilice la manguera para proteger cables de alimentación, o mangueras de lavadoras de alta presión, entre otras.
  - p. Antes de comenzar cada uso, compruebe toda la manguera observando si no hay cortes, grietas o amasados derivados de movimientos en las articulaciones. Nunca utilice la manguera si alguna parte del refuerzo trenzado está expuesta. Si alguna de estas condiciones está presente, la manguera debe reemplazarse inmediatamente.
  - q. Nunca utilice cinta adhesiva o cualquier otro material similar para intentar reparar la manguera.
  - r. No utilice la manguera con productos incompatibles con el tubo, la pistola y las boquillas.
- IMPORTANTE:** Antes del uso de cualquier equipo eléctrico, verifique las condiciones de la red de alimentación eléctrica. Una red precaria puede influir en el rendimiento o incluso dañar el equipo.



### ATENCIÓN

Para el uso de extensiones, los calibres de los cordones eléctricos aumentan de acuerdo con la longitud. Para ello, se debe seguir la tabla:

Alimentación	220 V~ +/- 15%
Disyuntor/fusible retardado	15 A (220 V)
Cable de alimentación 15 m	3 x 2,5 mm <sup>2</sup>
Cable de alimentación 30 m	3 x 4 mm <sup>2</sup>

Tabla 2 – Bitola del cordón eléctrico de la extensión

- s. Los enchufes de las extensiones deben mantenerse limpios y secos.
- t. Si se utiliza alguna extensión, los enchufes deben quedar en un lugar seco, sin contacto con el agua.
- u. Las extensiones inapropiadas y las adaptaciones en los enchufes pueden resultar en riesgos de descarga eléctrica.
- v. Nunca toque el enchufe con guantes, manos ni ropa mojada o trabaje en ambientes inundados o bajo lluvia.

## 2. INSTRUCCIONES ESPECÍFICAS DE LOS PRODUCTOS

Los equipos VONDER son proyectadas para los trabajos especificados en este manual, con accesorios originales. Antes de cada uso examine cuidadosamente el equipo, verificando si presenta alguna anomalía de funcionamiento.

### 2.1. Aplicaciones/datos de uso

La MÁQUINA DE PINTURA AIRLESS MPA 1010 VONDER es de uso liviano. Adecuado exclusivamente para la aplicación de pinturas a base de agua y no gomosas. El equipo sólo se debe utilizar con accesorios compatibles. Aceite indicado para lubricación: aceite multiuso VONDER o similar (ATENCIÓN: No viene con aceite. ). Lubricar siempre antes del primer uso o cada 8 horas de trabajo, colocar aproximadamente 10 gotas en el compartimiento de entrada de aceite.

Siempre diluir la tinta según la orientación del fabricante o según las exigencias de aplicación. Después de la dilución, siempre coar/tamizar la tinta.

### 2.2. Destaques/diferencias

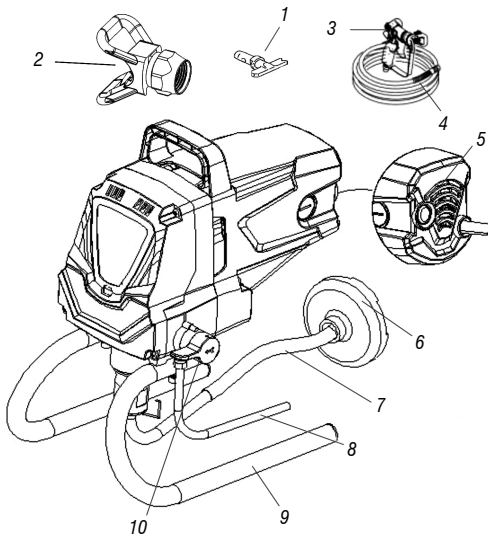
Posee pistón en acero inoxidable, engranaje mecanizado y dientes helicoidales, proporcionando mayor resistencia, menor ruido y mayor transmisión de torque. Equipamiento con excelente productividad.

### 2.3. Características técnicas

Máquina de pintura Airless MPA 1010 VONDER	
Código	62.20.110.220
Presión máxima	3.000 lbf/pulg <sup>2</sup> (psi)
Salida	1,5 Litros/min
Boquilla estándar	415
Longitud de la manguera	10 m
Masa aproximada	7 kg
Cordón eléctrico	2,5 m
Longitud del tubo extensor	450 mm
Material del tubo extensor	Aluminio
Tensión	220 V~
Frecuencia	50 Hz/60 Hz
Distancia operativa	30 cm
Conexión de entrada	1/4" NPSM macho

Tabla 3 – Características técnicas

**2.4. Operación de la herramienta**



- 1 - Boquilla
- 2 - Tapa de la boquilla
- 3 - Pistola
- 4 - Manguera
- 5 - Botón de encendido/apagado
- 6 - Filtro de succión
- 7 - Tubo de succión
- 8 - Tubo de retorno
- 9 - Soporte
- 10 - Botón de descompresión/compresión

 <p>Máquina de pintura airless</p>		 <p>Soporte</p>
 <p>Tubo de succión</p>	 <p>Boquilla + Asiento de boquilla</p>	 <p>Pistola de pintura</p>
 <p>Tapa de la boquilla</p>	 <p>Extensión</p>	 <p>Manguera</p>
 <p>Clip</p>	 <p>Tornillo M6x4 mm (4x)</p>	 <p>Llave fija 17 mm x 19 mm 19 mm x 22 mm</p>
 <p>Anillo o-ring (2x)</p>		

Fig. 1 – Componentes

## 2.5. Montaje

### 1º paso

Coloque el soporte en la máquina y realizar la fijación

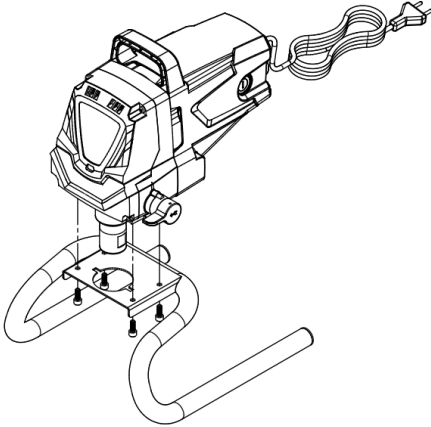


Fig. 2 – Paso 1

### 2º Paso

Inserte el tubo de succión.

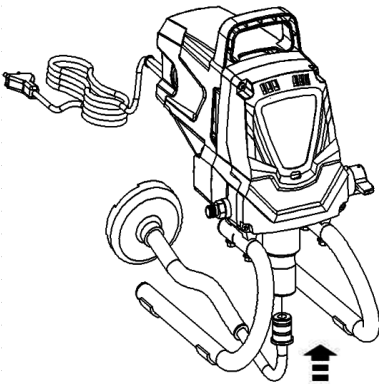


Fig. 3 – Paso 2

### 3º paso

Use el clip para asegurar el tubo de succión.

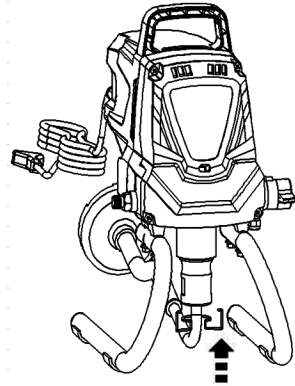


Fig. 4 – Paso 3

### 4º paso

Instale la manguera en la máquina y la pistola.

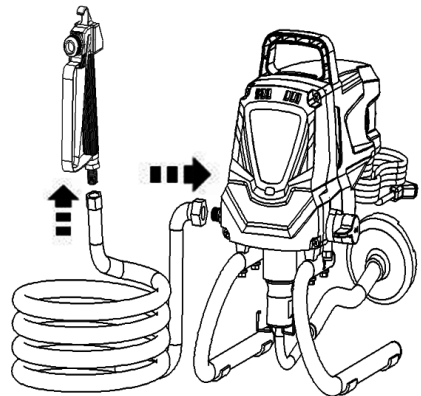


Fig. 5 – Paso 4



**5º paso**

Instale el extensor en la pistola.

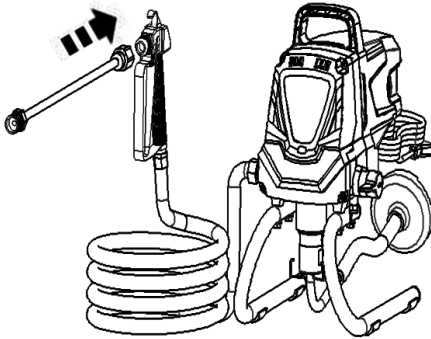


Fig. 6 – Paso 5

**6º paso**

Coloque el asiento dentro de la tapa de la boquilla y luego inserte la boquilla.

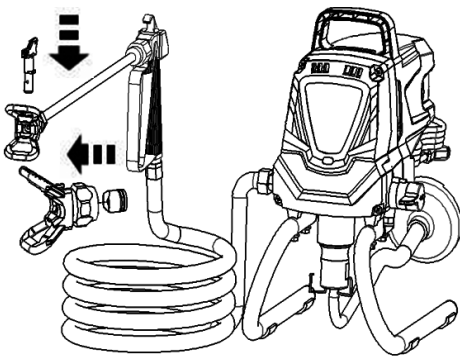


Fig. 7 – Paso 6

**2.5.1. Pistola**

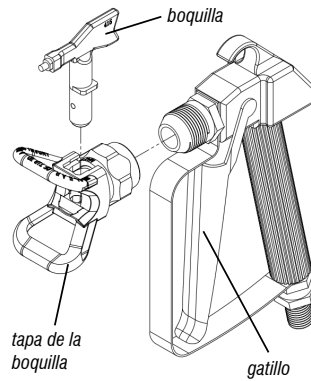


Fig. 8 – Componentes de la pistola

**2.5.2. Instalación de la boquilla**

Para instalar la boquilla, proceda según la siguiente imagen:

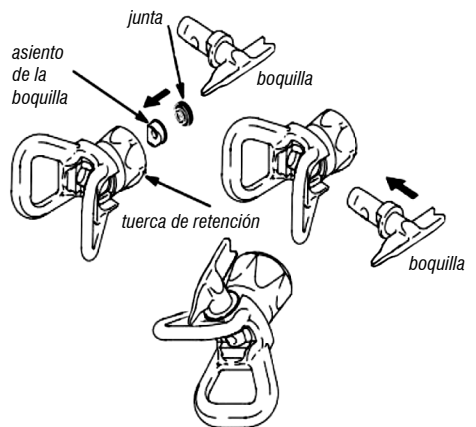
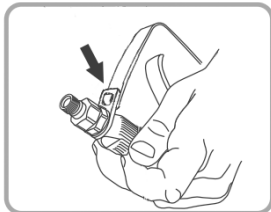


Fig. 9 – Componentes de la boquilla

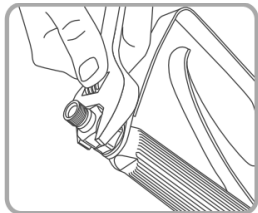
### 2.5.3. Instalación o cambio del filtro de la pistola

Para realizar el cambio del filtro, proceda conforme a la siguiente imágenes:

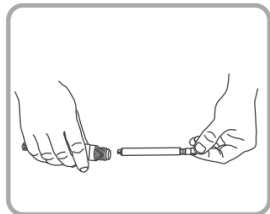
1. Empuje el protector del gatillo para retirarlo;



2. Desapriete la tuerca;



3. Remueva el filtro;



4. Limpie todas las piezas con agua tibia y con un pincel de cerdas suaves.

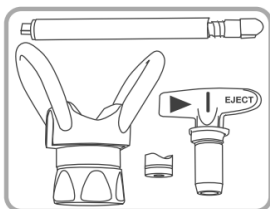


Fig. 10 – Colocación o cambio del filtro de la pistola

### 2.6. Instrucciones de operación

#### ATENCIÓN

Antes del funcionamiento (diario) y/o cada 8 horas trabajadas, es necesario colocar aceite multiuso (10 gotas aproximadamente) en el compartimento de entrada del aceite (no viene con aceite).



#### ATENCIÓN

Incline la máquina 45° y agregue las gotas de aceite en el lugar indicado (entrada de aceite).

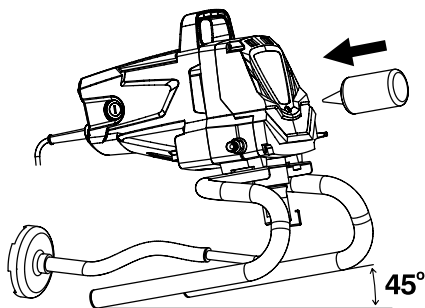
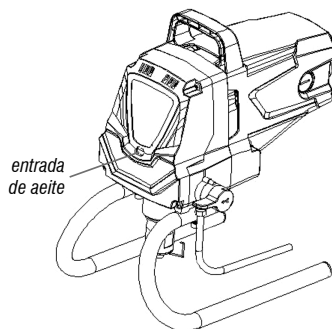


Fig. 11 – Entrada de aceite

- a. Enganche la manguera de alta presión en la salida del fluido.
- b. Instale la pistola de pulverización con la boquilla seleccionada en la manguera de alta presión.
- c. Apriete las tuercas de unión de la manguera / pistola para que no haya riesgo de soltar.
- d. Instale la manguera de succión utilizando la traba que acompaña, evitando que la misma se suelte. Instale la manguera de retorno.

- c. Sostenga la pistola en la perpendicular, a una distancia de 25 cm a 30 cm de la superficie. Pinta con un movimiento hacia adelante y hacia atrás. Sobreponga en un 50%.
- d. Accione el gatillo de la pistola antes de iniciar el movimiento. Suelte el gatillo antes de parar.



**ATENCIÓN**

Nunca coloque el tubo de succión en el suelo. Se debe colocar en el recipiente o en el goteo.

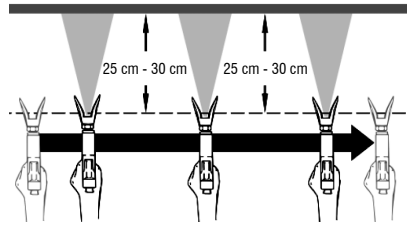


Fig. 12 – Alienando el abanico

- e. Instale los tubos de succión y de retorno dentro de un recipiente con el disolvente (agua).
- f. Gire la palanca a la posición “DESCOMPRESIÓN”.
- g. Pulse el botón de encendido/apagado.
- h. Espere a que las burbujas de aire salgan por el tubo de retorno.
- i. Cierre la palanca de descarga y coloque en la posición “COMPRESIÓN” para pulverizar.
- j. Pulse varias veces el gatillo de la pistola pulverizadora hasta que el disolvente (agua) salga de la pistola sin interrupción.
- k. Coloque el tubo de succión en el balde con tinta.
- l. Accione de nuevo la pistola hasta que aparezca la tinta.
- m. El equipo está listo para pulverizar.



**ATENCIÓN**

No empiece a pintar sin instalar el protector de la boquilla. NUNCA accione la pistola sin que la boquilla esté en la posición o de desobstrucción. Bloquee SIEMPRE el dispositivo de seguridad del gatillo antes de quitar, sustituir o limpiar la boquilla.

**2.6.1. Alineando el abanico**

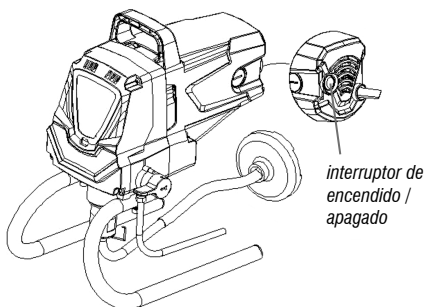
Un buen trabajo de pintura consiste en obtener una capa regular en toda la superficie. Esto se hace a través de movimientos uniformes. También es necesario mantener el movimiento del brazo a un ritmo regular y la pistola a una distancia constante de la superficie:

- a. Pinte un abanico de prueba.
- b. Utilice un tamaño de pico menor si la regulación de la presión no elimina los extremos acentuados.

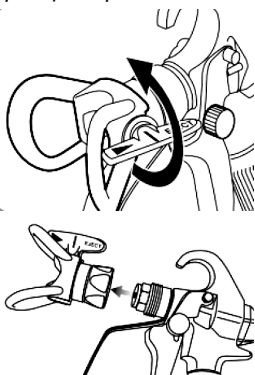
**2.6.2. Procedimiento de descompresión y limpieza del equipo**

Ejecute el procedimiento de descompresión cada vez que deje de pintar y antes de iniciar los procedimientos de limpieza. No apunte el chorro hacia el cuerpo.

a. Presione el interruptor para encender el equipo.



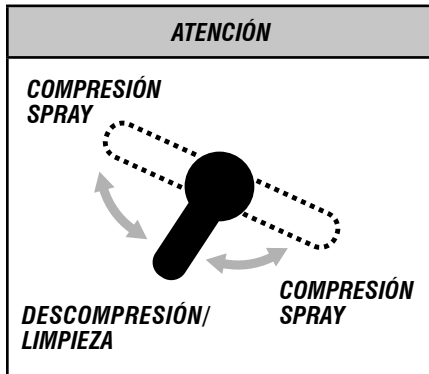
b. Gire la boquilla para quitar.



c. Colocar la pistola en la parte lateral de un recipiente metálico con conexión a tierra. Accione el equipo para liberar la presión.



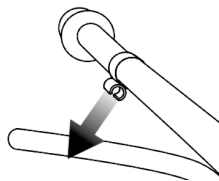
d. Gire la palanca de compresión/descompresión a la posición de DESCOMPRESIÓN para liberar toda la presión del sistema.



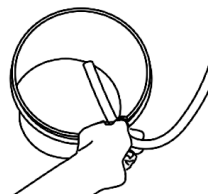
**ATENCIÓN**

La limpieza garantiza el funcionamiento y la durabilidad de su equipo. Por lo tanto, después de cada cierre, SIEMPRE limpie el equipo.

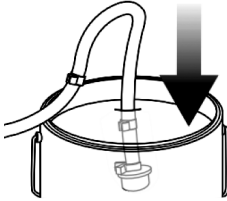
e. Separe los tubos.



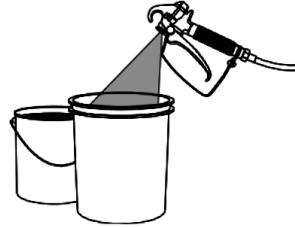
f. Coloque la manguera de retorno en un balde vacío (descarte del producto).



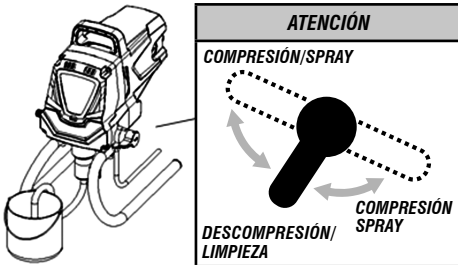
g. Sumergir el tubo de succión en un recipiente con el disolvente (agua).



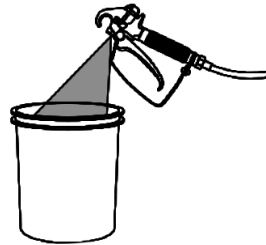
j. Repita el proceso por 2 a 5 minutos cambiando los recipientes.



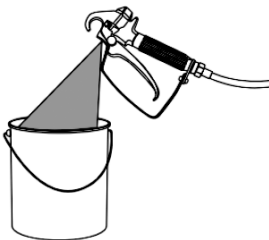
h. Gire hasta el modo de compresión/spray.



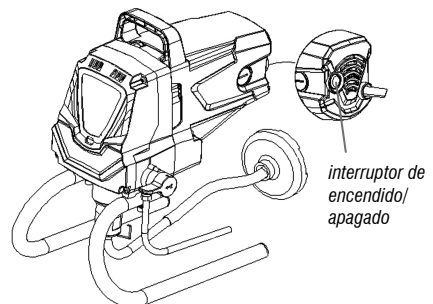
k. Cuando se dé cuenta de que el líquido es transparente, mantenga la operación durante un minuto y finalice.



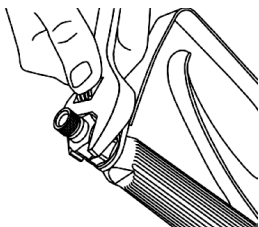
i. Presione el gatillo de la pistola de pulverización bombeando el resto del material del tubo de succión de la manguera de alta presión y de la pistola pulverizadora a un recipiente abierto.



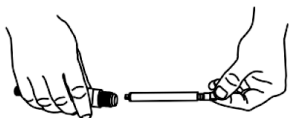
l. Suelte el gatillo, apague la alimentación y alivie la presión.



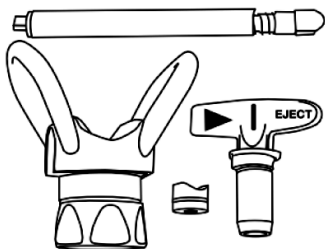
m. Desatornille la tuerca.



n. Quite el filtro.



o. Limpie todas las piezas con agua tibia y con un pincel de cerdas suaves.



#### **ATENCIÓN**

Si es necesario, sustituir el filtro y la boquilla.

## **2.7. Mantenimiento y servicio**

Antes de efectuar la inspección y / o el mantenimiento, compruebe que el equipo está apagado.

Para mantener la seguridad y confiabilidad del producto, inspecciones, cambio de piezas y partes o cualquier otro mantenimiento y / o ajuste deben ser efectuados sólo por un profesional cualificado. Compruebe la red de Asistencia Técnica Autorizada VONDER.

Si hay alguna anomalía, póngase en contacto con VONDER ([www.vonder.com.br](http://www.vonder.com.br)).

## **2.8. Limpieza**

Para evitar accidentes, siempre apague el equipo antes de limpiar o realizar un mantenimiento. Para la conservación, se recomienda un mantenimiento rutinario, que incluye remoción de la suciedad superficial con un paño, pero sin permitir que entre líquido en el equipo.

## **2.9. Transporte y almacenamiento**

Cuidado al transportar y manipular el equipo. Las caídas e impactos pueden dañar el sistema de funcionamiento.

Almacene el equipo en un ambiente seco y ventilado, libre de humedad y gases corrosivos.

Mantenga protegido de la lluvia y la humedad. Después del uso, se recomienda limpiar el producto con un paño y volver a colocarlo en el embalaje para el almacenamiento.

## **3. INSTRUCCIONES GENERALES DE MANTENIMIENTO Y POST-VENTA**

Los productos VONDER cuando se utilizan adecuadamente, es decir, según las orientaciones de este manual, deben presentar bajos niveles de mantenimiento. Sin embargo, disponemos de una amplia red de atención al consumidor.

### 3.1. Mantenimiento

#### ATENCIÓN



Asegúrese de que el equipo está apagado y desconectado de la red eléctrica antes de realizar cualquier inspección o mantenimiento.

Para mantener la seguridad y confiabilidad del producto, inspecciones, cambios de piezas y partes o cualquier otro mantenimiento y / o ajuste deben ser efectuados sólo por un profesional cualificado.

La parte externa sólo se puede limpiar con un paño humedecido y detergente, pero sin permitir que entre líquido en la herramienta.

### 3.2. Post-venta y asistencia técnica

En caso de duda sobre el funcionamiento de la herramienta o sobre la red de Asistencia Técnica Autorizada VONDER entre en contacto a través del sitio web: [www.vonder.com.br](http://www.vonder.com.br)

Cuando se detecta una anomalía en el funcionamiento del equipo, debe ser examinado y / o reparado por un profesional de la red de Asistencia Técnica VONDER (consulte la relación completa en [www.vonder.com.br](http://www.vonder.com.br)). Sólo las piezas originales deben utilizarse en las reparaciones.

### 3.3. Descarte de la herramienta

Nunca descarte la herramienta y/o sus pilas y baterías (cuando existentes) en la basura doméstica. Estas deben ser encaminadas a un puesto de colecta adecuado o a una Asistencia Técnica Autorizada VONDER.

En caso de duda sobre la forma correcta de descarte, consulte VONDER a través del sitio web [www.vonder.com.br](http://www.vonder.com.br)

## 4. CERTIFICADO DE GARANTÍA

La MÁQUINA DE PINTURA AIRLESS MPA 1010 VONDER tiene los siguientes períodos de garantía contra las no conformidades de fabricación, a partir de la fecha de compra: **Garantía legal: 90 días + Garantía contractual: 9 meses\***. En caso de defectos, póngase en contacto con la Asistencia Técnica Autorizada de VONDER más cercana. Una vez que el defecto de fabricación haya sido encontrado por la asistencia técnica autorizada, la reparación se hará bajo garantía.

#### Instrucciones de garantía contractual

\* La VONDER otorgará la Garantía de 1 año (90 días de Garantía Legal + 9 meses de Garantía Contractual) para Máquinas de Pintura Airless, mediante acceso con registro debidamente cumplimentado para el reconocimiento de que se realizó la Entrega Técnica Virtual y la Garantía Contractual considerada válida .

Si el consumidor opta por no recibir la Entrega Técnica Virtual, la garantía de la máquina estará limitada a 90 días, refiriéndose a la Garantía Legal prevista por la ley (Código de Protección al Consumidor).

Para validar la Garantía Contractual, los consumidores deben acceder al sitio web de VONDER ([www.vonder.com.br](http://www.vonder.com.br)) y realizar los siguientes pasos:

- 1) Busque el cartel de Garantía.
- 2) Complete el formulario con todos los datos solicitados.
- 3) Tenga a mano la NOTA FISCAL de compra del producto.
- 4) Ver el video técnico completo, siguiendo todas las pautas para el correcto montaje y uso del equipo adquirido.
- 5) Complete la aceptación, una vez terminado el video. Una vez hecho esto, se enviará un correo electrónico al registro del comprador con la confirmación de la Garantía Contractual.

Después de completar estos pasos, su máquina tendrá + 9 meses de cobertura asistida.

#### **4.1. La garantía ocurrirá siempre en las siguientes condiciones:**

*El consumidor deberá presentar OBLIGATORIAMENTE, la factura de compra de la herramienta y el certificado de garantía debidamente rellenado y sellado por la tienda donde el equipo fue adquirido.*

#### **4.2. Pérdida del derecho de garantía:**

*El incumplimiento y no obediencia de una o más de las orientaciones en este manual, invalidará la garantía, así también:*

- *En el caso de que el producto haya sido abierto, alterado, ajustado o arreglado por personas no autorizadas por VONDER;*
- *En el caso de que cualquier pieza, parte o componente del producto se caracterice como no original;*
- *Falta de mantenimiento preventivo del equipo;*
- *En el caso de que ocurra conexión en tensión eléctrica diferente de la mencionada en el producto;*
- *Instalación eléctrica y/o extensiones deficientes/inadecuadas;*
- *Partes y piezas desgastadas naturalmente.*

*Están excluidos de la garantía, además del desgaste natural de partes y piezas del producto, caídas, impactos y uso inadecuado del producto o fuera del propósito para el que fue proyectado.*

*La garantía no cubre gastos de envío o transporte del producto hasta la Asistencia Técnica Autorizada VONDER, siendo los costos de responsabilidad del consumidor.*



## GUÍA PRÁCTICA DE USO

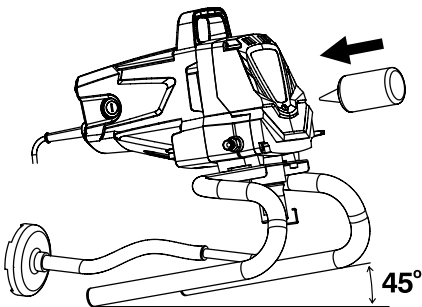
La **MÁQUINA DE PINTURA AIRLESS MPA 1010 VONDER** ofrece una excelente productividad a su trabajo. Para el buen funcionamiento del equipo y el mantenimiento de las condiciones de garantía en cuanto a defectos de fabricación, le guiamos a través de los siguientes pasos:

**1º PASO** - Instale la manguera de pintura, la pistola de pintura, la boquilla, la manguera de retorno y la manguera de succión de pintura (pescador). Recuerda no olvidar la valla, de lo contrario no se aspirará la pintura.

**! IMPORTANTE:** Nunca coloque la punta de la manguera de succión (pescador) en contacto con superficies sucias como: arena, tierra, escombros, entre otras, ya que puede dañar la pieza.

**2º PASO** - Antes de la operación (diaria) y/o cada 8 horas trabajadas, agregue 10 gotas de aceite multipropósito (el aceite no está incluido) en la ubicación indicada de su Máquina de Pintura Airless.

**! ATENCIÓN:** Antes de iniciar la operación, agregue aceite multipropósito VONDER como se indica.



Incline el equipo 45 ° y agregue aceite en la entrada de aceite

**3º PASO** - Preparar la pintura, diluyendo y siempre tamizando.

### **! IMPORTANTE**

a) La dilución de la pintura debe realizarse de acuerdo con las instrucciones del fabricante.

b) Para tamizar la pintura, utilice un tamiz fino adecuado para eliminar todas las partes sólidas, evitando atascos en el sistema de su máquina Airless.

**4º PASO** - Colocar al pescador en el recipiente con la pintura debidamente diluida y tamizada.

**5º PASO** - Realizar la correcta circulación del diluyente que se utilizará en la pintura (agua) para lubricar el sistema y eliminar las burbujas de aire.

Nota: el procedimiento debe realizarse colocando la palanca en la función de descompresión.










**6º PASO** - Con la palanca en la función de compresión, ajuste la presión de trabajo y verifique si la tinta sale de la pistola de la manera deseada.

**7º PASO** - Realice la pintura en el área deseada.

**8º PASO** - Después de pintar, o si la máquina ha estado parada por más de 1 hora, complete la limpieza del sistema: filtro (dentro del mango de la pistola) y boquilla, utilizando cepillos de cerdas maleables y el solvente utilizado en la dilución de tinta.

**! RECUERDE** - Nunca deje residuos de pintura en el sistema, ya que puede perjudicar el funcionamiento de su equipo.

## GUÍA DE LAS BOQUILLAS

	211 Cód.: 62.20.111.211	311 Cód.: 62.20.111.311	313 Cód.: 62.20.111.313	315 Cód.: 62.20.111.315	319 Cód.: 62.20.111.319	413 Cód.: 62.20.111.413	415 Cód.: 62.20.111.415	417 Cód.: 62.20.111.417	515 Cód.: 62.20.111.515
<b>Modelos de bicos para pistola da máquina airless</b> <i>Modelos de boquillas para pistola de la máquina Airless</i>									
<b>Pressão máxima indicada</b> <i>Presión máxima indicada</i>	3.300 lbf/pol <sup>2</sup> (psi)								
<b>Distância recomendada da superfície a ser pintada</b> <i>Distancia recomendada de la superficie a ser pintada</i>	350 mm a 400 mm								
<b>Espessura do leque</b> <i>Espesor del abanico</i>	0,011" (0,28 mm)		0,013" (0,33 mm)	0,015" (0,38 mm)	0,019" (0,48 mm)	0,013" (0,33 mm)	0,015" (0,38 mm)	0,017" (0,43 mm)	0,015" (0,38 mm)
<b>Abertura do leque</b> <i>Apertura del abanico</i>	10 cm a 15 cm	15 cm a 20 cm				20 cm a 25 cm			25 cm a 30 cm
<b>Aplicações</b> <i>Aplicaciones</i>	211	311	313	315	319	413	415	417	515
<b>Emulsão a base de água*</b> <i>Emulsión a base de agua</i>	X	X	X				X		X
<b>Vernizes e selador*</b> <i>Varnices y Sellador</i>	X	X	X	X	X	X	X		X
<b>Latex, vinil e acrílica*</b> <i>Látex, vinil y acrílico</i>	X	X	X	X			X		X
<b>Tinta PVA baixa viscosidade*</b> <i>Pintura PVA - Baja Viscosidad</i>								X	X

\* Tintas e outros a base de água/Tintas y otros a base de agua



# vonder®

Cód.: 62.20.110.220

Consulte nossa Rede de Assistência Técnica Autorizada  
[www.vonder.com.br](http://www.vonder.com.br)

O.V.D. Imp. e Distr. Ltda. • CNPJ: 76.635.689/0001-92  
 Rua João Bettega, 2876 • CEP 81070-900  
 Curitiba - PR - Brasil

**Fabricado na CHINA com controle de qualidade VONDER**  
 Fabricado em CHINA com control de calidad VONDER

## CERTIFICADO DE GARANTIA

A **MÁQUINA DE PINTURA AIRLESS MPA 1010 VONDER** possui os seguintes prazos de garantia contra não conformidades de fabricação, contados a partir da data da compra: **Garantia Legal: 90 dias + Garantia contratual: 9 meses\***. Em caso de defeitos, procure a Assistência Técnica Autorizada **VONDER** mais próxima. Constatado o defeito de fabricação pela assistência técnica autorizada, o conserto será efetuado em garantia.

### Instruções para garantia contratual

\*A **VONDER** proporcionará a Garantia de 1 ano (90 dias de Garantia Legal + 9 meses de Garantia Contratual) das Máquinas de Pintura Airless, mediante acesso com cadastro devidamente preenchido para o reconhecimento que a Entrega Técnica Virtual foi efetivada e a Garantia Contratual considerada válida.

Caso o consumidor opte por não receber a Entrega Técnica Virtual, a garantia da máquina será limitada a 90 dias, referente à Garantia Legal prevista em lei (Código de Defesa do Consumidor).

Para validar a Garantia Contratual, os consumidores deverão acessar o site da **VONDER** ([www.vonder.com.br](http://www.vonder.com.br)) e realizar os seguintes passos:

- 1) Localizar o **banner** de Garantia.
- 2) Preencher o formulário com todos os dados solicitados.
- 3) Ter em mãos a **NOTA FISCAL** de compra do produto.
- 4) Assistir ao vídeo técnico completo, seguindo todas as orientações para a correta montagem e uso do equipamento adquirido.



# vonder®

## CERTIFICADO DE GARANTIA

Modelo:	Nº de série:	Tensão/Tensión: <input type="checkbox"/> 127 V~ <input type="checkbox"/> 220 V~
Cliente:	CPF/CNPJ:	
Endereço/Dirección:		
Cidade/Ciudad:	UF/Provincia:	CEP/Código Postal:
Fone/Teléfono:	E-mail:	
Revendedor:		
Nota fiscal Nº/Factura Nº:	Data da venda/Fecha venta:	/ /
Nome do vendedor/Nombre vendedor:	Fone/Teléfono:	
Carimbo da empresa/Sello empresa:		

5) Concluir o aceite, após a finalização do vídeo. Feito isso, será enviado um e-mail para o cadastro do comprador com a confirmação de Garantia Contratual. Após a conclusão destes passos, sua máquina terá + 9 meses de cobertura assistida.

### A garantia ocorrerá sempre nas seguintes condições:

O consumidor deverá apresentar, OBRIGATORIAMENTE, a nota fiscal de compra da ferramenta e o certificado de garantia devidamente preenchido e carimbado pela loja onde foi adquirido.

### Perda do direito de garantia:

1. O não cumprimento de uma ou mais hipóteses a seguir invalidará a garantia:
  - Caso o produto tenha sido aberto, alterado, ajustado ou consertado por pessoas NÃO autorizadas pela **VONDER**;
  - Caso qualquer peça, parte ou componente do produto caracterizar-se como não original;
  - Falta de manutenção do equipamento;
  - Caso ocorra a ligação em tensão elétrica diferente da mencionada no produto;
  - Instalação elétrica e/ou extensões deficientes/inadequadas;
  - Partes e peças desgastadas naturalmente.
2. Estão excluídos da garantia, além do desgaste natural de partes e peças do produto, quedas, impactos e uso inadequado do produto ou fora do propósito para o qual foi projetado.
3. A garantia não cobre despesas de frete ou transporte do produto até a Assistência Técnica Autorizada **VONDER**, sendo os custos de responsabilidade do consumidor.