

vonder®

SERRA CIRCULAR

Sierra Circular



Imagens Ilustrativas/Imagens Ilustrativas

MODELOS

SCV 1100

SCV 1400



Leia antes de usar e guarde este manual para futuras consultas.

Lea antes de usar y guarde para futuras consultas

Símbolos e seus significados


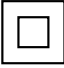


Símbolos	Nome	Explicação
	Consulte o manual de instruções	Leia o manual de operações/instruções antes de utilizar o equipamento.
	Equipamento classe II	Identifica equipamentos que atendam aos requisitos de segurança especificados para equipamentos de classe II de acordo com a norma IEC 61140.
	Utilize EPI (Equipamento de Proteção Individual)	Utilize Equipamento de Proteção Individual adequado para cada tipo de trabalho.
	Atenção	Alerta de segurança (riscos de acidentes) e atenção durante o uso.

Tabela 1 - Símbolos e seus significados

1. AVISOS DE SEGURANÇA PARA FERRAMENTAS EM GERAL



Leia todos os avisos de segurança e todas as instruções. Falha em seguir todos os avisos e instruções listados abaixo pode resultar em choque elétrico, fogo e/ou ferimento sério.

Guarde todos os avisos e instruções para futuras consultas.

O termo “ferramenta elétrica” utilizado neste manual refere-se a ferramentas operadas com eletricidade (cordão elétrico) e a ferramentas operadas com acumulador (bateria).

1.1. Segurança da área de trabalho

- Mantenha a área de trabalho limpa e iluminada.** As áreas desorganizadas e escuras são um convite aos acidentes.
- Não opere ferramentas em atmosferas explosivas, como na presença de líquidos inflamáveis, gases ou poeira.** As ferramentas elétricas criam faíscas que podem inflamar a poeira ou os vapores.

- Mantenha crianças e visitantes afastados ao operar uma ferramenta.** As distrações podem fazer você perder o controle da ferramenta elétrica.

1.2. Segurança elétrica

- Os plugues da ferramenta devem ser compatíveis com as tomadas. Nunca modifique o plugue. Não use nenhum plugue adaptador com as ferramentas aterradas.** Os plugues sem modificações, aliados a utilização de tomadas compatíveis, reduzem o risco de choque elétrico.
- Evite o contato do corpo com superfícies ligadas à terra ou aterradas, tais como tubulações, radiadores, fornos e refrigeradores.** Há um aumento no risco de choque elétrico se o seu corpo estiver ligado à terra ou aterramento.
- Não exponha a ferramenta à chuva ou condições úmidas.** A entrada de água na ferramenta elétrica aumenta o risco de choque elétrico.
- Não force o cordão de alimentação. Nunca use o cordão de alimentação para carregar, puxar ou desconectar a ferramenta da tomada. Mantenha o cabo elétrico longe de calor, óleo, bordas afiadas ou partes em movimento.** Os cabos danificados ou emaranhados aumentam o risco de choque elétrico.

- e. **Ao operar uma ferramenta ao ar livre, use um cabo de extensão apropriado para essa finalidade.** O uso de um cabo apropriado para uso ao ar livre reduz o risco de choque elétrico.
- f. **Se a operação da ferramenta em um local seguro não for possível, use alimentação protegida por um dispositivo de corrente residual (RCD).** O uso de um RCD reduz o risco de choque elétrico.

NOTA: O dispositivo de corrente residual (RCD) pode ser um interruptor do circuito de falha à terra ou disjuntor de fuga de corrente.

1.3. Segurança pessoal

- a. **Fique atento, olhe o que você está fazendo e use o bom senso ao operar uma ferramenta. Não use a ferramenta quando você estiver cansado ou sob a influência de drogas, álcool ou de medicamentos.** Um momento de desatenção enquanto opera uma ferramenta pode resultar em grave ferimento pessoal.
- b. **Use equipamento de segurança. Sempre use óculos de segurança.** Equipamentos de segurança, tais como: máscara contra a poeira, sapatos de segurança antiderrapantes, capacete de segurança ou protetor auricular, utilizados em condições apropriadas, reduzirão os riscos de ferimentos pessoais.
- c. **Evite a partida não intencional. Assegure que o interruptor está na posição “desligado” antes de conectar o plugue à tomada e/ou bateria, pegar ou carregar a ferramenta.** Carregar a ferramenta com o dedo no interruptor ou conectá-la com o interruptor na posição “ligado” são convites a acidentes.
- d. **Remova qualquer chave de ajuste antes de ligar a ferramenta.** Uma chave de boca ou de ajuste conectada a uma parte rotativa da ferramenta pode resultar em ferimento pessoal.
- e. **Não force além do limite da ferramenta. Mantenha o apoio e o equilíbrio adequados toda vez que utilizá-la.** Isso permite melhor controle da ferramenta em situações inesperadas.
- f. **Vista-se apropriadamente para a realização do trabalho. Não use roupas demasiadamente largas ou joias. Mantenha seus cabelos, roupas e luvas longe das peças móveis.** Roupas folgadas, joias ou cabelos longos podem ser presos pelas partes em movimento.
- g. **Se os dispositivos são fornecidos com conexão para extração e coleta de pó, assegure que estes estão conectados e utilizados corretamente.** O uso desses dispositivos pode reduzir riscos relacionados à poeira.

1.4. Uso e cuidados com a ferramenta


- a. **Não force a ferramenta. Use a ferramenta correta para sua aplicação,** de acordo com a função e capacidade para a qual foi projetada.
- b. **Não use a ferramenta se o interruptor não ligar e desligar.** Qualquer ferramenta que não pode ser controlada com o interruptor é perigosa e deve ser reparada.
- c. **Desconecte o plugue da tomada antes de fazer qualquer tipo de ajuste, mudança de acessórios ou armazenamento da ferramenta.** Tais medidas de segurança preventivas reduzem o risco de ligar a ferramenta acidentalmente.
- d. **Guarde as ferramentas elétricas fora do alcance de crianças e não permita que pessoas não familiarizadas com a ferramenta ou com estas instruções a operem.** As ferramentas são perigosas nas mãos de usuários não treinados.
- e. **Faça a manutenção das ferramentas. Cheque o desalinhamento ou coesão das partes móveis, rachaduras e qualquer outra condição que possa afetar a operação da ferramenta. Se danificada, ela deve ser reparada antes do uso.** Muitos acidentes são causados pela manutenção inadequada das ferramentas.
- f. **Mantenha as ferramentas de corte afiadas e limpas.** A manutenção apropriada das ferramentas de corte com lâminas afiadas torna estas menos prováveis ao emperramento e são mais fáceis de controlar.
- g. **Use a ferramenta, acessórios, entre outras partes que a compõem, de acordo com as instruções e da forma designada para o tipo particular da ferramenta, levando em consideração as condições e o trabalho a ser desempenhado.** O

uso da ferramenta em operações diferentes das designadas pode resultar em situações de risco.

1.5. Reparos

- a. **Tenha sua ferramenta reparada por um agente qualificado que usa somente peças originais.** Isso assegura que a segurança da ferramenta seja mantida.

1.6. Instruções de segurança para serra circular

- a.  **PERIGO: Mantenha as mãos afastadas da área de corte e da lâmina. Mantenha sua segunda mão no punho auxiliar ou na carcaça do motor. Se ambas as mãos estiverem segurando a serra, elas não podem ser cortadas pela lâmina.**
- b. **Não manipule nada abaixo da peça de trabalho.** A capa de proteção não protege você da lâmina abaixo da peça de trabalho.
- c. **Ajuste a profundidade do corte de acordo com a espessura da peça de trabalho. Menos que um dente completo da lâmina deve ser visível abaixo da peça de trabalho.**
- d. **Nunca segure a peça a ser cortada com suas mãos ou suas pernas. Fixe a peça de trabalho em uma plataforma estável. Isto é importante para realizar o trabalho adequadamente para minimizar a exposição do corpo, compressão da lâmina ou perda de controle.**
- e. **Segure a ferramenta elétrica somente pela superfície isolada da empunhadura ao executar uma operação onde o acessório de corte pode entrar em contato com uma fiação oculta ou seu próprio cordão de alimentação. O contato com um fio energizado pode também tornar "vivas" partes metálicas expostas da ferramenta e pode causar choque elétrico ao operador.**
- f. **Ao cortar sempre use um guia paralelo ou uma guia reta. Isto melhora a precisão do corte e reduz o risco de travamento da lâmina.**
- g. **Sempre use lâminas com tamanho e formato (lo-**

sango versus circular) de furo corretos. Lâminas que não montam corretamente na serra girarão de forma excêntrica causando perda de controle.

- h. **Nunca use parafusos ou arruelas de fixação da lâmina danificados ou incorretos. As arruelas e parafusos de fixação da lâmina foram projetados especificamente para a sua serra, para um ótimo desempenho e segurança de operação.**

1.6.1. Instruções de segurança adicionais para todas as serras

Causas do contragolpe e advertências relacionadas

Contragolpe é uma reação repentina à compressão da lâmina de serra, presa ou desalinhada, provocando um movimento descontrolado da serra, levantando-a para fora da peça de trabalho e em direção ao operador;

Quando a lâmina é comprimida ou presa pelo corte que se fecha, a lâmina trava e a reação do motor leva a unidade rapidamente ao encontro do operador.

Se a lâmina empenar ou desalinhar no corte, os dentes da lâmina opostos aos dentes que estão realizando o corte podem cavar a superfície superior da madeira levando a lâmina a saltar do corte e ir de encontro do operador.

O contragolpe é o resultado de um uso indevido da serra e/ou condições ou procedimentos de operação incorretos e pode ser evitado tomando as precauções adequadas como informado abaixo.

- a. **Mantenha uma empunhadura firme com ambas as mãos na serra e posicione seus braços para resistir às forças de contragolpe. Posicione seu corpo do lado oposto à lâmina, mas nunca alinhado com a lâmina.** O contragolpe pode levar a serra a saltar para trás, mas a força do contragolpe pode ser controlada se precauções adequadas forem tomadas pelo operador.
- b. **Quando a lâmina está travando, ou ao interromper um corte por qualquer razão, solte o gatilho e mantenha a serra imóvel no material até que a lâmina pare completamente. Nunca tente remover ou puxar a serra da peça de trabalho enquanto a lâmina estiver em movimento, pois pode ocorrer um contragolpe.** Investigue e tome ações corretivas para eliminar a causa do trava-

mento da lâmina.

- c. **Ao religar a serra na peça de trabalho, centralize a lâmina da serra no corte e verifique se o dente da lâmina não está travado no material.** Se a lâmina da serra estiver travada, esta pode levantar ou rebater a peça de trabalho quando a serra for religada.
- d. **Apoie os painéis ou peças de trabalho de grandes dimensões para minimizar o risco de compressão da lâmina ou contragolpe.** Peças de trabalho grandes tendem a vergar pelo seu próprio peso. Os suportes de apoio devem estar localizados abaixo da peça de trabalho, próximos à linha de corte e próximos às bordas da peça de trabalho em ambos os lados.
- e. **Não utilize lâminas cegas ou danificadas.** Lâminas não afiadas ou com desgaste excessivo produzem um corte estreito causando excesso de fricção, travamento da lâmina e contragolpe.
- f. **Alavancas de ajuste de profundidade e de ângulo de corte da lâmina devem estar apertadas e seguras antes de executar o corte.** Se o ajuste da lâmina alterar-se enquanto o corte é executado isto pode causar travamento e contragolpe
- g. Tenha cuidado extra ao executar cortes em paredes ou qualquer outra área sem visão. A lâmina pode cortar objetos que podem causar contragolpe.

1.6.2. Função da capa de proteção inferior

- a. **Verifique o correto fechamento da capa de proteção inferior antes de cada uso. Não opere a serra se a capa de proteção inferior não se movimentar livremente e não se fechar instantaneamente. Nunca prenda ou amarre a capa de proteção inferior na posição aberta.** Se a serra cair acidentalmente, a capa de proteção inferior pode deformar-se. Levante a capa de proteção inferior com a alça retrátil e certifique-se de que ela se movimenta livremente e não toca na lâmina ou em qualquer outra parte, em todos os ângulos e profundidades de corte.
- b. **Verifique o funcionamento da mola da capa de proteção inferior. Se a capa e a mola não estiverem funcionando corretamente, elas devem**

ser consertadas antes da utilização. A capa de proteção inferior pode funcionar lentamente devido as peças danificadas, depósitos pegajosos ou uma acumulação de detritos.

- c. **A capa de proteção inferior pode ser retraída manualmente somente para cortes especiais como “cortes de mergulho” e “cortes compostos”.** Levante a capa de proteção inferior através da alça retrátil e assim que a lâmina entrar no material, a capa de proteção inferior deve ser liberada. Para todos os outros tipos de corte, a capa de proteção inferior deve operar automaticamente.
- d. **Sempre observe se a capa de proteção inferior está cobrindo a lâmina antes de colocá-la sobre a bancada ou no chão.** Uma lâmina desprotegida e em movimento ao entrar em contato com qualquer superfície causará um movimento da serra para trás que cortará o que estiver em seu caminho. Esteja atento para o tempo que a lâmina leva para parar após o interruptor ser liberado.

2. INSTRUÇÕES ESPECÍFICAS DOS PRODUTOS

As ferramentas elétricas VONDER são projetadas para os trabalhos especificados neste manual, com acessórios originais. Antes de cada uso, examine cuidadosamente a ferramenta, verificando se ela apresenta alguma anomalia de funcionamento. Observe também que a tensão da rede elétrica deve coincidir com a tensão especificada na ferramenta. Exemplo: Ferramenta 127 V~ deve ser ligada somente em uma tomada de 127 V~.

2.1. Aplicações/dicas de uso

Indicada para cortar somente madeiras e derivados.

2.2. Destaques/diferenciais

Possui ajuste de profundidade de corte e regulagem de ângulo de até 45°.

2.3. Características técnicas

Item	SCV 1100		SCV 1400	
Código	60.01.110.127	60.01.110.220	60.01.140.127	60.01.140.230
Tensão	127 V~	220 V~	127 V~	220 V~
Potência (W)	1100 W		1400 W	
Frequência	50 Hz / 60 Hz			
Rotação (rpm)	5500/min		5000/min	
Diâmetro da serra indicada	185 mm			
Ângulo de inclinação da serra	45°			
Para lâminas com furo de	20 mm			
Capacidade de corte 90°	62 mm			
Capacidade de corte 45°	50 mm			
Segue norma	ABNT NBR IEC 60745-1 e ABNT NBR IEC 60745-2-5			
Nível de vibração (m/s ²)	4,66 m/s ²		4,73 m/s ²	
Incerteza K (m/s ²)	1,5 m/s ²		1,5 m/s ²	

Tabela 2 - Características técnicas

2.4. Operação da ferramenta

2.4.1. Componentes

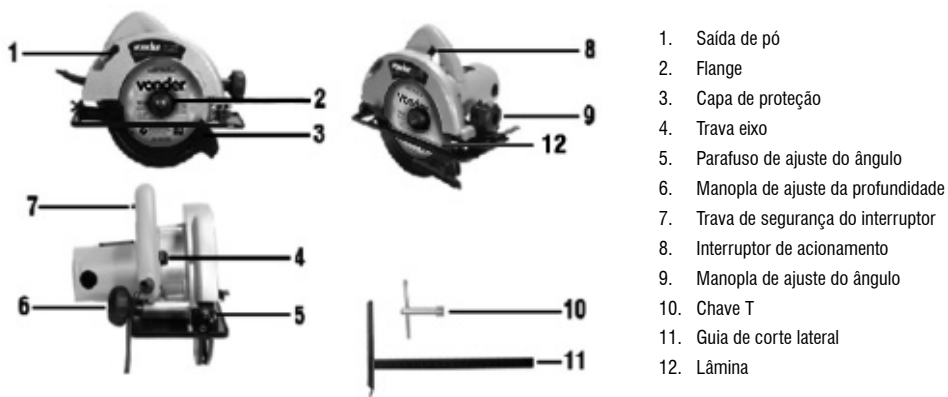


Fig. 1 – Componentes modelo SCV 1100

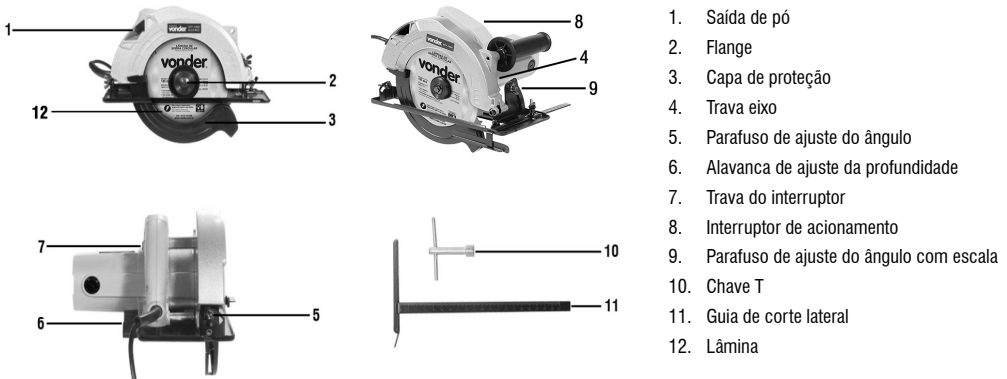


Fig. 2 – Componentes modelo SCV 1400

2.4.2. Instalação ou extração da lâmina de serra

ATENÇÃO:



Antes de instalar ou extrair a lâmina de serra, certifique-se de que a ferramenta está desligada e com o plugue fora da tomada.

ATENÇÃO:



Não aperte demasiadamente o parafuso trava, pois isso pode danificar o eixo da máquina.

Para instalar ou extrair a lâmina de serra, proceda da seguinte maneira:

1. Pressione a trava de eixo (4) e gire manualmente a lâmina de serra imobilizando-a. Com a trava do eixo pressionada (4), solte o parafuso com a chave T (10);
2. Utilize a alavanca da capa de proteção para abrir a proteção retrátil;

3. Remova flange externa, a lâmina de serra e a flange interna;



Fig. 3 – Instalação/extração

4. Limpe todos os elementos de fixação com uma escova de limpeza e monte a flange interna, a lâmina de serra, a flange externa no eixo e fixe o parafuso manualmente;
5. A indicação da lâmina de serra deverá coincidir com a direção gravada na tampa protetora;
6. Coloque a capa de proteção (3) em sua posição inicial;
7. Pressione e segure o botão trava do eixo (4) e aperte o parafuso com a chave T (10). Solte a trava do eixo (4);
8. Certifique-se que a lâmina está bem apertada.

2.4.3. Ajuste da profundidade de corte

Para ajustar a profundidade de corte, solte a manopla/alavanca de ajuste da profundidade (6)0, regule a altura desejada e aperte a manopla/alavanca (6) (Figura 1).



Fig. 4 – Ajuste de profundidade de corte

2.4.4. Ajuste do ângulo de corte

Para ajustar o ângulo de corte proceda da seguinte maneira.

1. Solte o parafuso de ajuste do ângulo da inclinação (5);
2. Solte a manopla de ajuste do ângulo da inclinação (9);
3. Ajuste o ângulo, usando a escala da máquina como referência;
4. Aperte novamente a manopla da escala (9) e o parafuso de inclinação (5).



Fig. 5 – Ajuste do ângulo de corte

2.4.5. Interruptor

Para ligar a ferramenta, pressione a trava de segurança do interruptor (7) e em seguida pressione o interruptor de acionamento (8). Para desligar, solte o interruptor de acionamento (8).

2.4.6. Usando a guia paralela

A guia paralela é uma importante ferramenta para cortar em linha reta. Para utilizar a guia paralela, proceda da seguinte maneira:

1. Regule a guia paralela de acordo com a largura de corte desejado;
2. Encoste o batente da guia paralela na lateral da peça a ser cortada;
3. Desloque a máquina cortando o material.

ATENÇÃO:



A pressão excessiva sobre a ferramenta não aumenta a velocidade de corte e sim danifica a serra, diminuindo o rendimento e a vida útil da ferramenta.

2.5. Conjunto que acompanha o equipamento

Descrição	Quantidade
Guia de corte lateral	1
Chave tipo T	1
Lâmina de serra circular	1

Tabela 3 - Conjunto que acompanha o equipamento

3. INSTRUÇÕES GERAIS DE MANUTENÇÃO E PÓS-VENDA

As ferramentas VONDER, quando utilizadas adequadamente, ou seja, conforme orientações deste manual devem apresentar baixos níveis de manutenção. Mesmo assim, dispomos de uma vasta rede de atendimento ao consumidor.

3.1. Manutenção

Certifique-se de que a ferramenta esteja desligada e desconectada da rede elétrica antes de realizar qualquer inspeção ou manutenção.

A limpeza dos orifícios de ventilação deve ser executada sempre que eles estiverem obstruídos.

A parte externa só pode ser limpa com pano umedecido e detergente, mas sem permitir que qualquer

líquido entre na ferramenta.

3.2. Pós-venda e assistência técnica

Em caso de dúvida sobre o funcionamento da ferramenta ou sobre a rede de Assistências Técnicas Autorizadas VONDER, entre em contato através do site: www.vonder.com.br ou Assistência ao Consumidor – ASCON - 0800 723 4762 – opção 1.

Quando detectada anomalia no funcionamento da ferramenta, ela deverá ser examinada e/ou reparada por um profissional da rede de Assistências Técnicas Autorizadas da VONDER. Somente peças originais deverão ser utilizadas nos reparos.

Consulte em nosso site www.vonder.com.br a relação completa de Assistências Técnicas Autorizadas VONDER.

3.3. Descarte da ferramenta

Nunca descarte a ferramenta e/ou suas pilhas e baterias (quando existentes) no lixo doméstico. Estas devem ser encaminhadas a um posto de coleta adequado ou a uma Assistência Técnica Autorizada VONDER.

Em caso de dúvida sobre a forma correta de descarte, consulte a VONDER através do site www.vonder.com.br ou Assistência ao Consumidor – ASCON - 0800 723 4762 – opção 1.



Lea antes de usar y guarde este manual para futuras consultas.

Simbolos y sus significados


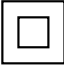


Simbolos	Nombre	Explicación
	Consulte el manual de instrucciones	Lea el manual de operaciones / instrucciones antes de utilizar el equipo
	Equipamento classe II	Identifica equipos que cumplen los requisitos de seguridad especificados para equipos de clase II de acuerdo con la norma IEC 61140.
	Utilize EPI (Equipo de Protección Individual)	Utilice equipo de protección individual adecuado para cada tipo de trabajo
	Cuidado/Atención	Alerta de seguridad (riesgos de accidentes) y atención durante el uso

Tabla 1 – Simbolos y sus significados

1. AVISOS DE SEGURIDAD PARA HERRAMIENTAS EN GENERAL



Lea todos los avisos de seguridad y todas las instrucciones. Falha en seguir todas las advertencias y instrucciones listadas abajo puede resultar en descarga eléctrica, fuego y/ou heridas serias.

Guarde todos las advertencias y instrucciones para futuras consultas.

El término “herramienta eléctrica” utilizado en este manual se refiere a herramientas operadas con electricidad (cordón eléctrico) ya herramientas operadas con acumulador (batería).

1.1. Seguridad del área de trabajo

- Mantenga el área de trabajo limpia y iluminada.** Las áreas desorganizadas y oscuras son una invitación a los accidentes.
- No opere herramientas en atmósferas explosivas, como en presencia de líquidos inflamables, ga-**

ses o polvo. Las herramientas crean chispas que pueden inflamar el polvo o los vapores.

- Mantenga a niños y visitantes alejados el operar una herramienta.** Las distracciones le pueden hacer perder el control de la herramienta eléctrica.

1.2. Seguridad eléctrica

- El enchufe del cargador debe ser compatible con los tomacorrientes. Nunca modifique el enchufe.** No use ningún enchufe adaptador con las herramientas puestas a tierra. Los enchufes sin modificaciones aliados a la utilización de tomacorrientes compatibles reducen el riesgo de descarga eléctrica.
- Evite el contacto del cuerpo con superficies conectadas a tierra o puestas a tierra tales como las cañerías, radiadores, hornos y refrigeradores.** Hay un aumento en el riesgo de descarga eléctrica si su cuerpo es conectado a tierra o puesta a tierra.
- No exponga la herramienta a la lluvia o a condiciones húmedas.** El agua entrando en la herramienta aumenta el riesgo de descarga eléctrica.

- d. **No fuerce el cable de alimentación. Nunca use el cable de alimentación para cargar, pujar o para desconectar el cargador del enchufe. Mantenga el cable eléctrico lejos del calor, aceite, bordes afilados o de las partes en movimientos.** Los cables dañados o enmarañados aumentan el riesgo de descarga eléctrica.
- e. **Al utilizar una herramienta al aire libre, utilice un cable de extensión apropiado para el uso al aire libre.** El uso de un cable apropiado para uso al aire libre reduce el riesgo de descarga eléctrica.
- f. **Si la operación de una herramienta en un lugar seguro no es posible, use alimentación protegida por un dispositivo de corriente residual (RCD).** El uso de un RCD reduce el riesgo de descarga eléctrica.

NOTA: El dispositivo de corriente residual (RCD) puede ser un interruptor del circuito de fallo de tierra o un disyuntor de fuga de corriente

1.3. Seguridad personal

- a. **Esté atento, observe lo que usted está haciendo y use el sentido común al operar una herramienta.** No use la herramienta cuando usted esté cansado o bajo la influencia de drogas, alcohol o de medicamentos. Un momento de desatención mientras opera una herramienta puede resultar en una grave herida personal.
- b. **Utilice equipo de seguridad. Siempre use lentes de seguridad.** El equipamiento de seguridad tal como la máscara contra polvo, zapatos de seguridad antideslizantes, casco de seguridad o protectores auriculares utilizados en condiciones apropiadas reducirán los riesgos de accidentes personales.
- c. **Evite el arranque no intencional. Asegúrese que el interruptor está en la posición apagada antes de conectar el enchufe en el tomacorrientes y/o batería, tomar o cargar la herramienta.** Cargar las herramientas con su dedo en el interruptor o conectar las herramientas que presentan interruptor en la posición “encendido” es una invitación a accidentes.
- d. **Retire cualquier llave de ajuste antes de encender la herramienta.** Una llave de boca o de ajuste conectada a una parte rotativa de la herramienta puede resultar en accidentes personales.
- e. **No fuerce más allá del límite de la herramienta. Mantenga el apoyo y el equilibrio adecuado siempre que utilice la herramienta.** Esto permite un mejor control de la herramienta en situaciones inesperadas.
- f. **Vístase apropiadamente para la realización del trabajo. No use ropas demasiado anchas o joyas. Mantenga sus cabellos, ropa y guantes lejos de las piezas móviles.** La ropa holgada, joyas o cabellos largos pueden engancharse en las partes en movimiento.
- g. **Si los dispositivos son suministrados con conexión para extracción y colecta de polvo, asegure que estos estén conectados y utilizados correctamente.** El uso de estos dispositivos puede reducir riesgos relacionados a la polvareda.

1.4. Uso y cuidados de la herramienta


- a. **No fuerce la herramienta. Use la herramienta correcta para su aplicación.** La herramienta correcta hace el trabajo mejor y más seguro; si utilizada dentro de aquello para lo cual fue proyectada.
- b. **No use la herramienta si el interruptor no enciende y desenchufar.** Cualquier herramienta que no pueda ser controlada con el interruptor es peligrosa y debe ser reparada.
- c. **Desconecte el enchufe de la toma de corriente antes de realizar cualquier tipo de ajuste, cambio de accesorios o almacenamiento de la herramienta.** Estas medidas de seguridad preventivas reducen el riesgo de encender la herramienta accidentalmente.
- d. **Guarde las herramientas fuera del alcance de los niños y no permita que personas no familiarizadas con la herramienta o con estas instrucciones operen la herramienta.** Las herramientas son peligrosas en las manos de usuarios no capacitados.
- e. **Mantenimiento de las herramientas. Verifique la desalineación o cohesión de las partes móviles, rajaduras y cualquier otra condición que pueda afectar la operación de la herramienta. Si está dañada, la herramienta debe ser reparada antes del uso.** Muchos accidentes son causados por el inadecuado mantenimiento de las herramientas.

- f. **Mantenga las herramientas de corte afiladas y limpias.** El mantenimiento adecuado de las herramientas de corte con láminas afiladas hace que estas menos probables al atascamiento y sean más fáciles de controlar.
- g. **Utilice la herramienta, accesorios, sus partes, etc, de acuerdo con las instrucciones y de la manera designada para el tipo particular de la herramienta, teniendo en cuenta las condiciones y el trabajo a ser desempeñado.** El uso de la herramienta en operaciones diferentes de las designadas puede resultar en situaciones de riesgo.

1.5. Reparaciones

- a. **Tenga su herramienta reparada por un agente cualificado que utilice solamente piezas originales.** Esto asegura que la seguridad de la herramienta se mantenga.

1.6. Instrucciones de seguridad para sierra circular

- a.  **PELIGRO: Mantenga las manos alejadas del área de corte y de la lámina. Mantenga su segunda mano en el puño auxiliar o en la carcasa del motor.** Si ambas manos estuvieran sujetando la sierra, ellas no podrán ser cortadas por la lámina.
- b. **No manipule nada abajo de la pieza de trabajo.** La capa de protección no lo protege de la lámina abajo de la pieza de trabajo.
- c. **Ajuste la profundidad del corte de acuerdo con el espesor de la pieza de trabajo.** Menos que un diente completo de la lámina debe ser visible abajo de la pieza de trabajo.
- d. **Nunca sujete la pieza a ser cortada con sus manos o piernas. Fije la pieza de trabajo en una plataforma estable.** Esto es importante para realizar el trabajo adecuadamente para minimizar la exposición del cuerpo, compresión de la lámina o pérdida de control.
- e. **Sujete la herramienta eléctrica solamente por la superficie aislada de la empuñadura al ejecutar una operación donde el accesorio de corte puede entrar en contacto con un cableado oculto**

o el propio cable de alimentación. El contacto con un cable electrificado puede también tornar electrificadas las partes metálicas expuestas de la herramienta y puede causar choque eléctrico al operador.

- f. **Al cortar siempre use una guía paralela o una guía recta.** Esto mejora la precisión del corte y reduce el riesgo de trabamiento de la lámina.
- g. **Siempre use láminas con tamaño y formato (rombo versus circular) de agujeros correctos.** Láminas que no montan correctamente en la sierra girarán de forma excéntrica causando pérdida de control.
- h. **Nunca use tornillos o arandelas de fijación de la lámina dañados o incorrectos.** Las arandelas y tornillos de fijación de la lámina fueron proyectados específicamente para su sierra, para un óptimo desempeño y seguridad de operación.

1.6.1. Instrucciones de seguridad adicionales para todas las sierras

Causas del contragolpe y advertencias relacionadas

Contragolpe es una reacción repentina a la compresión de la lámina de sierra, presa o desalineada, provocando un movimiento descontrolado de la sierra, levantándola para fuera de la pieza de trabajo y en dirección al operador;

Cuando la lámina es comprimida o presa por el corte que se cierra, la lámina se traba y la reacción del motor lleva la unidad rápidamente al encuentro del operador.

Si la lámina se tuerce o se desalinea en el corte, los dientes de la lámina opuestos a los dientes que estén realizando el corte pueden cavar la superficie superior de la madera llevando la lámina a saltar del corte e ir de encuentro al operador.

El contragolpe es el resultado de un uso indebido de la sierra y/o condiciones o procedimientos de operación incorrectos y puede ser evitado tomando las precauciones adecuadas como informado abajo.

- a. **Mantener una empuñadura firme con ambas manos en la sierra y posicionar los brazos para resistir a las fuerzas de contragolpe. Posicionar el cuerpo del lado opuesto a la lámina, pero nun-**

ca alineado con la lámina. El contragolpe puede hacer saltar la sierra para atrás, pero la fuerza del contragolpe puede ser controlada si fueran tomadas las precauciones adecuadas por el operador.

- b. Cuando la lámina está trabando, o al interrumpir un corte por cualquier razón, suelte el gatillo y mantenga la sierra inmóvil en el material hasta que la lámina pare completamente. Nunca trate de remover o tirar la sierra de la pieza de trabajo mientras la lámina estuviera en movimiento, pues puede ocurrir un contragolpe.** Investigue y tome acciones correctivas para eliminar la causa del trabamiento de la lámina.
- c. Al reencender la sierra en la pieza de trabajo, centralice la lámina de la sierra en el corte y verifique si el diente de la lámina no está trabado en el material.** Si la lámina de la sierra estuviera trabada, esta puede levantar o rebatir la pieza de trabajo cuando la sierra fuera reencendida.
- d. Apoye los paneles o piezas de trabajo de grandes dimensiones para minimizar el riesgo de compresión de la lámina o contragolpe.** Piezas de trabajo grandes tienden a doblarse por su propio peso. Los soportes de apoyo deben estar localizados abajo de la pieza de trabajo, próximos a la línea de corte y próximos a los bordes de la pieza de trabajo en ambos lados.
- e. No utilice láminas gastadas o dañadas.** Láminas no afiladas o con desgaste excesivo producen un corte estrecho causando exceso de fricción, trabamiento de la lámina y contragolpe.
- f. Palancas de ajuste de profundidad y de ángulo de corte de la lámina deben estar apretadas y sujetas antes de ejecutar el corte.** Si el ajuste de la lámina se altera mientras el corte es ejecutado esto puede causar trabamiento y contragolpe.
- g. Tenga cuidado extra al ejecutar cortes en paredes o cualquier otra área sin visión.** La lámina puede cortar objetos que pueden causar contragolpe.

1.6.2. Función de la capa de protección inferior

- a. Verifique el correcto cierre de la capa de protección inferior antes de cada uso. No opere la sierra si la capa de protección inferior no se mover libremente y no se cerrar instantáneamente.**

Nunca prenda o amarre la capa de protección inferior en la posición abierta. Si la sierra caer accidentalmente, la capa de protección inferior puede deformarse. Levante la capa de protección inferior con la manilla retráctil y cerciórese de que esta se mueva libremente y no toca en la lámina o en cualquier otra parte, en todos los ángulos y profundidades de corte.

- b. Verifique el funcionamiento del resorte de la capa de protección inferior. Si la capa y el resorte no estuvieran funcionando correctamente, estas deben ser reparadas antes de la utilización.** La capa de protección inferior puede funcionar lentamente debido a piezas dañadas, depósitos pegajosos o una acumulación de detritos.
- c. La capa de protección inferior puede ser retraída manualmente solamente para cortes especiales como “cortes de inmersión” y “cortes compuestos”.** Levante la capa de protección inferior a través de la manilla retráctil y así que la lámina entrar en el material, la capa de protección inferior debe ser liberada. Para todos los otros tipos de corte, la capa de protección inferior debe operar automáticamente.
- d. Siempre observe que la capa de protección inferior esté cubriendo la lámina antes de colocarla sobre el banco o en el suelo.** Una lámina desprotegida y en movimiento al entrar en contacto con cualquier superficie causará un movimiento de la sierra para atrás que cortará lo que estuviera en su camino. Esté atento para el tiempo que la lámina demora para parar después del interruptor ser liberado.

2. INSTRUCCIONES ESPECÍFICAS DE LOS PRODUCTOS

Las herramientas eléctricas VONDER son proyectadas para los trabajos especificados en este manual, con accesorios originales. Antes de cada uso, examine cuidadosamente la herramienta, verificando si esta presenta alguna anomalía de funcionamiento. Observe también que la tensión de la red eléctrica debe coincidir con la tensión especificada en la herramienta. Ejemplo: Herramienta 127 V~ debe ser conectada solamente en una toma de corriente de 127 V~.

2.1. Aplicaciones/recomendaciones de uso

Indicada para cortar solamente maderas y derivados

2.2. Destaques/atributos

Posee ajuste de profundidad de corte y reglaje de ángulo de hasta 45°.

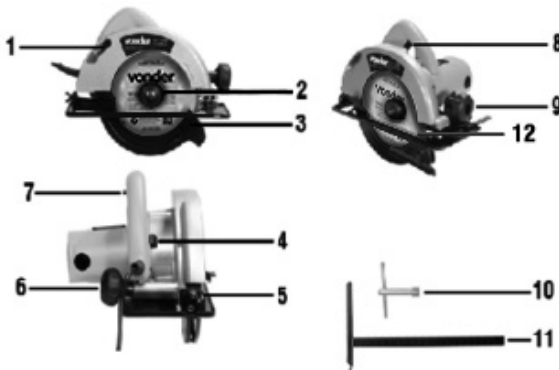
2.3. Características técnicas

Item	SCV 1100		SCV 1400	
	Código	60.01.110.127	60.01.110.220	60.01.140.127
Tensión	127 V~	220 V~	127 V~	220 V~
Potencia (W)	1100 W		1400 W	
Frecuencia	50 Hz / 60 Hz			
Rotación (rpm)	5500/min		5000/min	
Diámetro de la sierra indicada	185 mm			
Ángulo de inclinación de la sierra	45°			
Para láminas con agujero de	20 mm			
Capacidad de corte 90°	62 mm			
Capacidad de corte 45°	50 mm			
Segue norma	ABNT NBR IEC 60745-1 y ABNT NBR IEC 60745-2-5			
Nivel de vibración (m/s ²)	4,66 m/s ²		4,73 m/s ²	
Incertidumbre K (m/s ²)	1,5 m/s ²		1,5 m/s ²	

Tabla 2 – Características técnicas

2.4. Operación de la herramienta

2.4.1. Componentes



1. Salida de polvo
2. Brida
3. Capa de protección
4. Traba eje
5. Tornillo de ajuste del ángulo
6. Manopla de ajuste de profundidad
7. Traba de seguridad del interruptor
8. Interruptor de accionamiento
9. Manopla de ajuste del ángulo
10. Llave T
11. Guía de corte lateral
12. Lámina

Fig. 1 – Componentes modelo SCV 1100

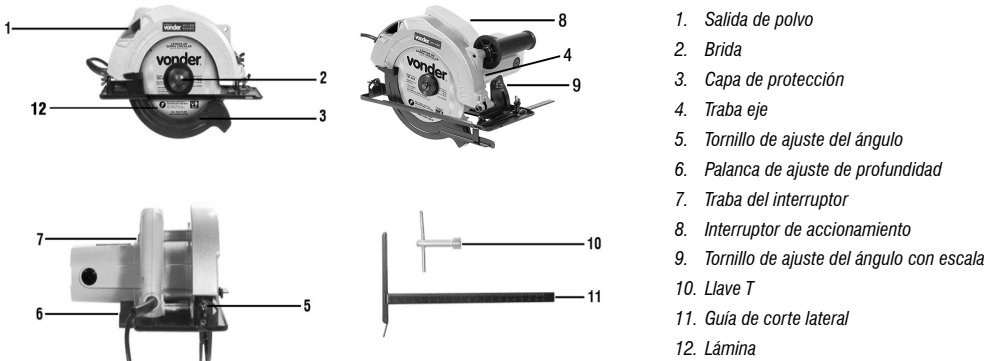


Fig. 2 – Componentes modelo SCV 1400

2.4.2. Instalación o extracción de la lámina de sierra



ATENCIÓN:

Antes de instalar o extraer la lámina de sierra, cerciórese de que la herramienta esté apagada y con el enchufe fuera de la toma de corriente.



ATENCIÓN:

No apriete demasiado el tornillo traba, pues esto puede dañar el eje de la máquina.

Para instalar o extraer la lámina de sierra, proceda de la siguiente manera:

1. Presione la traba de eje (4) y gire manualmente la lámina de sierra inmovilizándola. Con la traba del eje presionada (4), suelte el tornillo con la llave T (10);
2. Utilice la palanca de la capa de protección para abrir la protección retráctil;

3. Remueva la brida externa, la lámina de sierra y la brida interna;

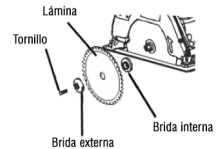


Fig. 3 – Instalación/extracción

4. Limpie todos los elementos de fijación con una escobilla de limpieza y monte la brida interna, la lámina de sierra, la brida externa en el eje y fije el tornillo manualmente;
5. La indicación de la lámina de sierra deberá coincidir con la dirección grabada en la tapa protectora;
6. Coloque la capa de protección (3) en su posición inicial;
7. Presione y sujete el botón traba del eje (4) y apriete el tornillo con la llave T (10). Suelte la traba del eje (4);
8. Cerciórese de que la lámina esté bien apretada.

2.4.3. Ajuste de la profundidad de corte

Para ajustar la profundidad de corte, suelte la mano-

pla/palanca de ajuste de la profundidad (6), regule la altura deseada y apriete la manopla/palanca (6) (Figura 1).



Fig. 4 – Ajuste de profundidad de corte

2.4.4. Ajuste del ángulo de corte

Para ajustar el ángulo de corte proceda de la siguiente manera.

1. Suelte el tornillo de ajuste del ángulo de la inclinación (5);
2. Suelte la manopla de ajuste del ángulo de la inclinación (9);
3. Ajuste el ángulo, usando la escala de la máquina como referencia;
4. Apriete nuevamente la manopla de la escala (9) y el tornillo de inclinación (5).



Fig. 5 – Ajuste del ángulo de corte

2.4.5. Interruptor

Para encender la herramienta, presione la traba de seguridad del interruptor (7) y en seguida presione el interruptor de accionamiento (8). Para apagar, suelte el interruptor de accionamiento (8).

2.4.6. Usando la guía paralela

La guía paralela es una importante herramienta para cortar en línea recta. Para utilizar la guía paralela, pro-

ceda de la siguiente manera:

1. Regule la guía paralela de acuerdo con el ancho de corte deseado;
2. Apoye el batiente de la guía paralela en la lateral de la pieza a ser cortada;
3. Deslice la máquina cortando el material.

ATENCIÓN:



La presión excesiva sobre la herramienta no aumenta la velocidad de corte, al contrario, daña la sierra disminuyendo el rendimiento y la vida útil de la herramienta.

2.5. Conjunto que acompaña al equipo

Descrição	Quantidade
Guía de corte lateral	1
Llave tipo T	1
Lámina de sierra circular	1

Tabla 3 – Conjunto que acompaña al equipo

3. INSTRUCCIONES GENERALES DE MANTENIMIENTO Y POSTVENTA

Los productos VONDER, cuando utilizados adecuadamente, o sea, conforme orientaciones de este manual, presentan bajos índices de mantenimiento. A pesar de esto, disponemos de una vasta red de atendimento al consumidor.

3.1. Mantenimiento

Asegúrese de que la herramienta esté apagada y desconectada de la red eléctrica antes de realizar cualquier inspección o mantenimiento

La limpieza de los orificios de ventilación debe realizarse siempre que estén obstruidos.

La parte externa solo puede ser limpia con paño humedecido y detergente, pero sin permitir que entre líquido en la herramienta.

3.2. Postventa y asistencia técnica

En caso de dudas sobre el funcionamiento de la her-

ramienta o sobre la red de Asistencia Técnica Autorizada VONDER, entre en contacto a través del sitio web: www.vonder.com.br o Asistencia al Consumidor – ASCON - 0800 723 4762 – opción 1.

Cuando detectada anomalía en el funcionamiento de la herramienta, esta deberá ser examinada y/o reparada por un profesional de la red de Asistencias Técnicas Autorizadas de VONDER. Solamente piezas originales deberán ser utilizadas en las reparaciones.

Consulte en nuestro sitio web www.vonder.com.br la relación completa de Asistencia Técnica Autorizada.

3.3. Descarte de la herramienta

Nunca descarte la herramienta y/o sus pilas y baterías (cuando existentes) en la basura doméstica. Estas deben ser encaminadas a un puesto de colecta adecuado o a una Asistencia Técnica Autorizada VONDER.

En caso de dudas sobre la forma correcta de descarte, consulte a VONDER a través del sitio web www.vonder.com.br o Asistencia al Consumidor ASCON - 0800 723 4762 – opción 1.

3.4. GARANTÍA

Las **Sierras Circulares 7.1/4" SCV 1100 y SCV 1400 VONDER** tiene los siguientes plazos de garantía contra no conformidades resultantes de su fabricación, contados a partir de la fecha de la compra: *garantía legal 90 días; garantía contractual: 09 meses.* En caso de disconformidad, procure la asistencia técnica Vonder más próxima. En caso de constatación de disconformidades por la asistencia técnica el arreglo será efectuado en garantía.

La garantía ocurrirá siempre en las siguientes condiciones:

El consumidor deberá presentar obligatoriamente, la factura de compra de la herramienta y el certificado de garantía debidamente relleno y sellado por la tienda donde el equipo fue adquirido.

Pérdida del derecho de garantía:

1. El incumplimiento y no obediencia de una o más de las orientaciones en este manual, invalidará la garantía, así también:
 - En el caso de que el producto haya sido abierto, alterado, ajustado o arreglado por personas no au-

torizadas por VONDER;

- En el caso de que cualquier pieza, parte o componente del producto se caracterice como no original;
 - En el caso de que ocurra conexión en tensión eléctrica diferente de la mencionada en el producto;
 - Falta de mantenimiento preventivo de la herramienta;
 - Instalación eléctrica y/o extensiones deficientes/inadecuadas;
 - Partes y piezas desgastadas naturalmente.
2. Están excluidos de la garantía, desgaste natural de piezas del producto, uso inadecuado, caídas, impactos, y uso inadecuado del equipo o fuera del propósito para el cual fue proyectado.
 3. La garantía no cubre gastos de flete o transporte del equipo hasta la asistencia técnica más próxima, siendo que los costos serán de responsabilidad del consumidor.

vonder®

Cód.: 60.01.110.127/60.01.110.220
60.01.140.127/60.01.140.230

Consulte nossa Rede de Assistência Técnica Autorizada
www.vonder.com.br

O.V.D. Imp. e Distr. Ltda. • CNPJ: 76.635.689/0001-92
Rua João Bettega, 2876 • CEP 81070-900
Curitiba - PR - Brasil

Fabricado na CHINA com controle de qualidade VONDER
Fabricado en CHINA con control de calidad VONDER

CERTIFICADO DE GARANTIA

As **Serras Circulares 7.1/4" SCV 1100 e SCV 1400 VONDER** possuem os seguintes prazos de garantia contra não conformidades decorrentes de sua fabricação, contados a partir da data da compra: garantia legal: 90 dias; garantia contratual: 9 meses. Em caso de defeitos, procure a Assistência Técnica Autorizada VONDER mais próxima. Se constatado o defeito de fabricação pela Assistência Técnica Autorizada VONDER, o conserto será efetuado em garantia.

A garantia ocorrerá sempre nas seguintes condições:

O consumidor deverá apresentar, obrigatoriamente, a nota fiscal de compra da ferramenta e o certificado de garantia devidamente preenchido e carimbado pela loja onde foi adquirida.

Perda do direito de garantia:

1. O não cumprimento de uma ou mais hipóteses a seguir invalidará a garantia:
 - Caso o produto tenha sido aberto, alterado, ajustado ou

- consertado por pessoas não autorizadas pela VONDER;
 - Caso qualquer peça, parte ou componente do produto caracterizar-se como não original;
 - Caso ocorra a ligação em tensão elétrica diferente da mencionada no produto;
 - Falta de manutenção do equipamento;
 - Instalação elétrica e/ou extensões deficientes/inadequadas;
 - Partes e peças desgastadas naturalmente;
2. Estão excluídos da garantia, além do desgaste natural de partes e peças do produto, quedas, impactos e uso inadequado da ferramenta ou fora do propósito para o qual foi projetada;
 3. A garantia não cobre despesas de frete ou transporte da ferramenta até a Assistência Técnica Autorizada VONDER, sendo que os custos serão de responsabilidade do consumidor.



vonder®

CERTIFICADO DE GARANTIA

Modelo:	Nº de série:	Tensão/Tensión: <input type="checkbox"/> 127 V~ <input type="checkbox"/> 220 V~
Cliente:		
Endereço/Dirección:		
Cidade/Ciudad:	UF/Provincia:	CEP/Código Postal:
Fone/Teléfono:	E-mail:	
Revendedor:		
Nota fiscal Nº/Factura Nº:	Data da venda/Fecha venta: / /	
Nome do vendedor/Nombre vendedor:	Fone/Teléfono:	
Carimbo da empresa/Sello empresa:		