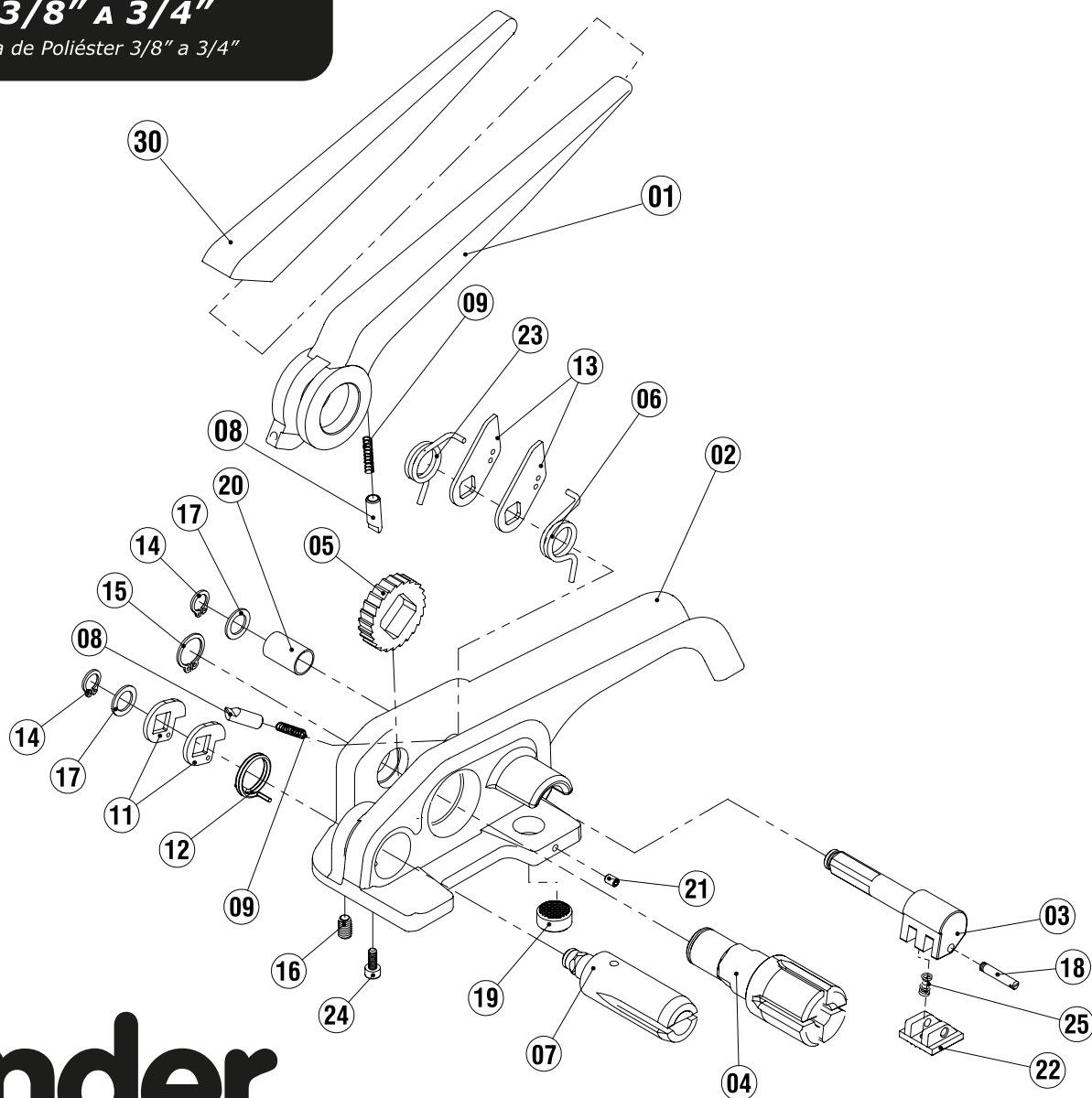


ESTICADOR PARA FITA DE POLIÉSTER 3/8" A 3/4"

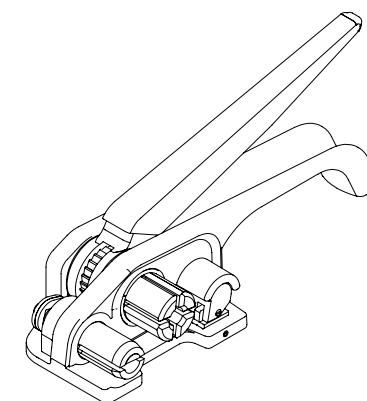
Estirador para Cinta de Poliéster 3/8" a 3/4"



| Item N°. | Componente | Qtde. |
|----------|----------------------|-------|
| 01 | Punho | 1 |
| 02 | Base | 1 |
| 03 | Fixador de fita | 1 |
| 04 | Roldana do esticador | 1 |
| 05 | Roda de catraca | 1 |
| 06 | Mola da garra (L) | 1 |
| 07 | Lâmina | 1 |
| 08 | Trava da catraca | 2 |
| 09 | Mola da catraca | 2 |
| 11 | Cortador | 2 |
| 12 | Mola do cortador | 1 |
| 13 | Fixador | 2 |
| 14 | Anel de retenção | 2 |
| 15 | Anel de retenção | 1 |
| 16 | Parafuso | 1 |
| 17 | Suporte para arruela | 2 |
| 18 | Parafuso | 1 |
| 19 | Pé da base | 1 |
| 20 | Espaçador | 1 |
| 21 | Parafuso | 1 |
| 22 | Fixador | 1 |
| 23 | Mola da garra | 1 |
| 24 | Parafuso | 1 |
| 25 | Mola do fixador | 1 |
| 30 | Manga de plástico | 1 |

vonder®

Código: 11.55.380.340

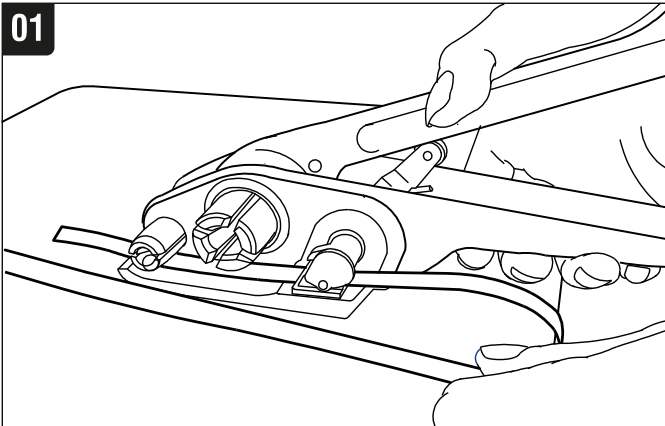


Mantenha a ferramenta sempre limpa e lubrificada
 Mantenha a ferramenta sempre limpa e lubrificada

INSTRUÇÕES DE OPERAÇÃO

Instrucciones de operación

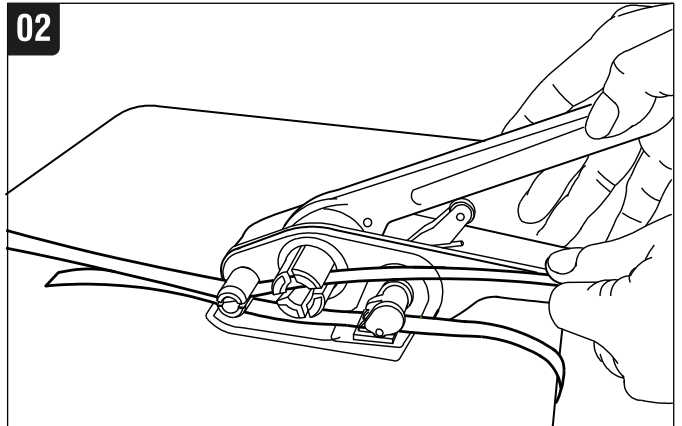
01



Enrole a fita ao redor da embalagem. Posicione o esticador, segure na base e aperte o cabo para levantar o fixador e posicionar a fita.

Enrolle la cinta alrededor del embalaje. Coloque el estirador, sostenga la base y apriete el cable para levantar el sujetador y colocar la cinta.

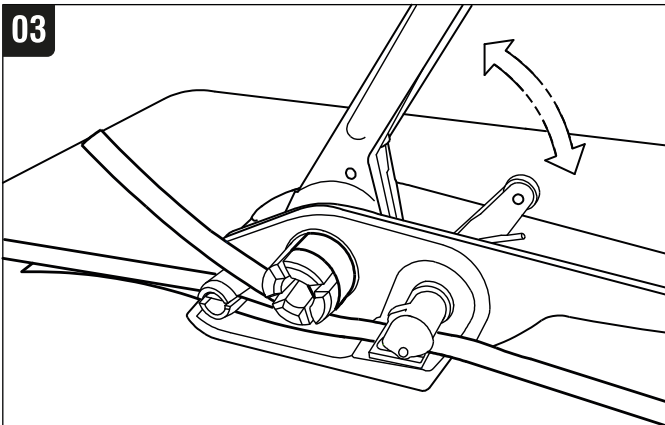
02



Solte o cabo e a base para prender um lado da fita. Após, passe o outro lado da fita por dentro da lâmina e da roldana do esticador.

Suelte el cable y la base para fijar un lado de la cinta. Después, pase el otro lado de la cinta por dentro de la lámina y de la polea del estirador.

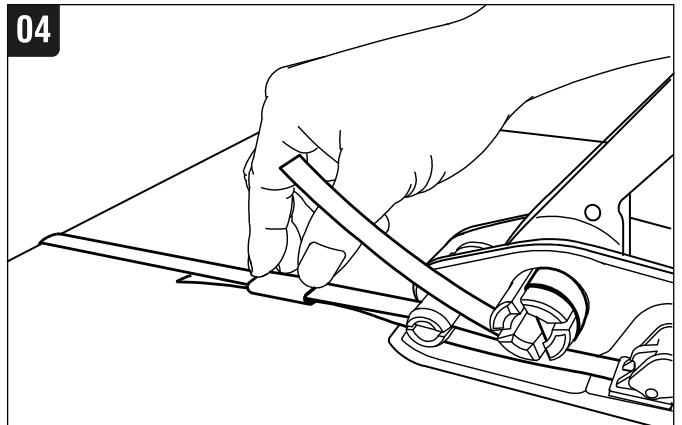
03



Faça movimentos para frente e para trás com o cabo para iniciar o tracionamento até atingir a tensão desejada.

Haga movimientos hacia adelante hacia atrás con el cable para iniciar el trazado hasta alcanzar la tensión deseada.

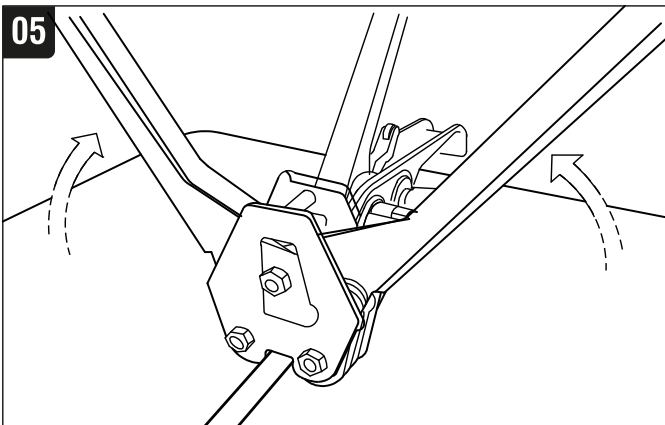
04



Coloque o selo sobre as fitas na frente da ferramenta. Use-o aberto e voltado para baixo.

Coloque el sello sobre las cintas delante de la herramienta. Utilícelo abierto y boca abajo.

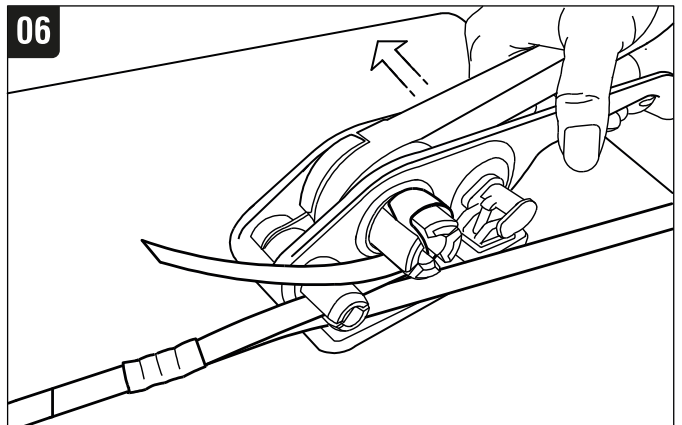
05



Usando o selador, abra-o totalmente e coloque sobre o selo aberto. Feche o selador para apertar firmemente o selo sobre a fita.

Usando el sellador, abrirlo completamente y colocar sobre el sello abierto. Cierre el sellador para apretar firmemente el sello sobre la cinta.

06



Aperte o cabo e a base para cortar a fita e, sem soltá-lo, deslize a ferramenta para o lado direito.

Apriete el cable y la base para cortar la cinta y, sin soltarla, deslice la herramienta hacia la derecha.