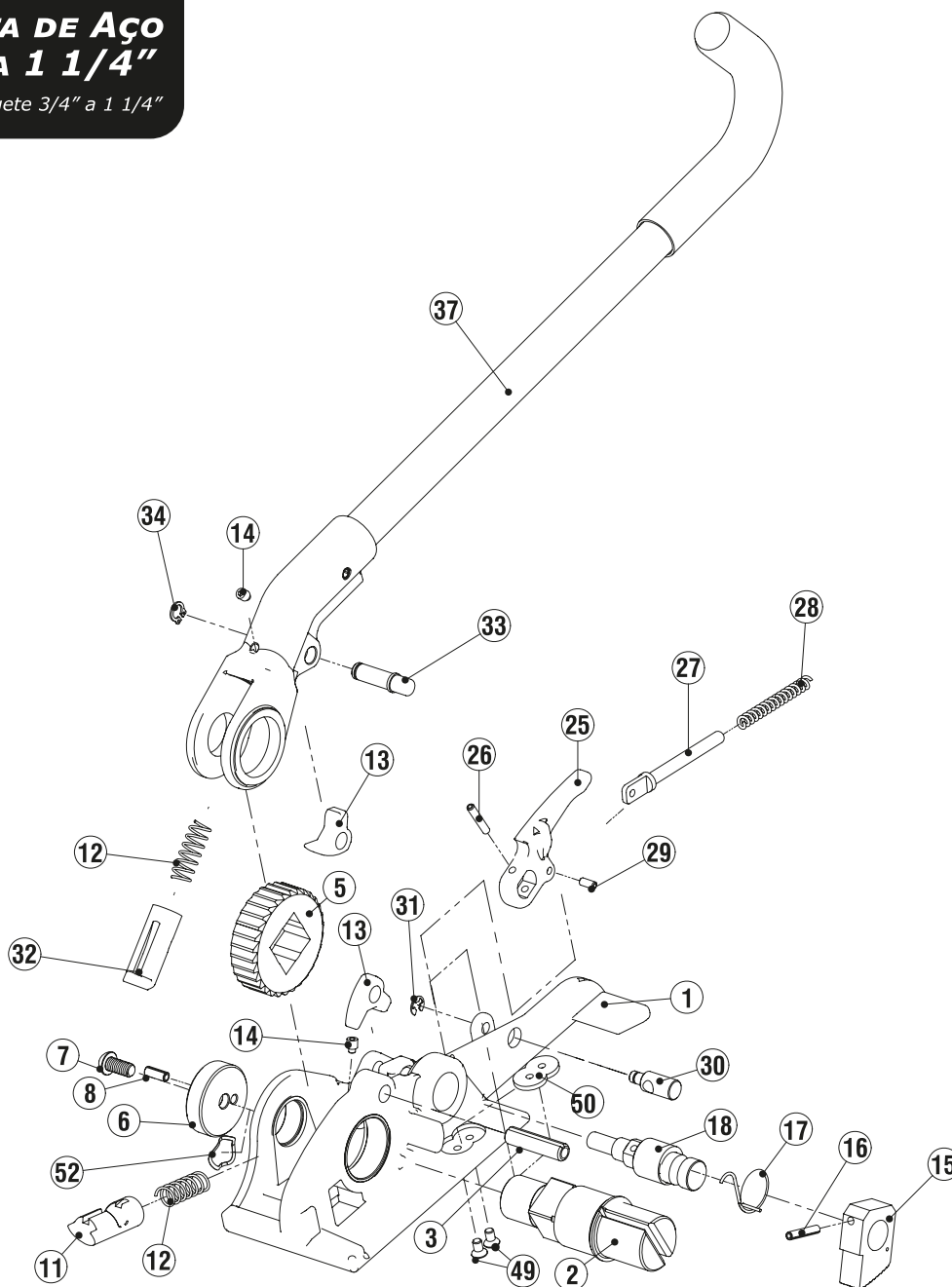


ESTICADOR PARA FITA DE AÇO COM CATRACA 3/4" A 1 1/4"

Estirador para Cinta de Acero con Trinquete 3/4" a 1 1/4"



Item N°.	Componente	Qtde.
01	Base	1
02	Rolete	1
03	Pino 10x40	1
05	Engrenagem catraca	1
06	Botão do rolete	1
07	Parafuso M8x16	1
08	Pino 5x14	1
11	Base da garra	1
12	Mola da garra	2
13	Came da garra	2
14	Parafuso M6x8	2
15	Pinça	1
16	Pino 4,5x25	1
17	Mola da pinça	1
18	Eixo da pinça	1
25	Gatilho de liberação da pinça	1
26	Pino 4x24	1
27	Haste do gatilho	1
28	Mola	1
29	Pino 4x10	1
30	Barra de pressão	1
31	Anel elástico	1
32	Punho da garra	1
33	Pino da garra	1
34	Anel elástico	1
37	Alavanca	1
49	Parafuso M5x9	2
50	Pé da base	1
52	Arruela	1

vonder

Código: 11.55.034.114

Mantenha a ferramenta sempre limpa e lubrificada
Mantenha la herramienta siempre limpia e lubrificada

INSTRUÇÕES DE SEGURANÇA

Instrucciones de seguridad

vonder®



1. Antes de usar a ferramenta, leia atentamente as instruções de operação. Não usar a ferramenta corretamente pode causar ferimentos graves ou morte.
2. Sempre use proteção para olhos, rosto ou mãos ao operar a ferramenta.
3. Não coloque nenhuma parte do seu corpo entre a alça e a embalagem enquanto operar a ferramenta.
4. Perigo de ruptura devido a tensão excessiva. Não tensione demais a fita.
5. Não fique em linha com a fita enquanto for tensionada, a fita poderá arrebentar.
6. Ao cortar a fita, segure a parte superior e permaneça a uma distância segura, pois a fita inferior irá saltar.
7. Use sempre as peças de reposição originais para garantir a qualidade.
8. Limpe a ferramenta com um pincel seco ou ar comprimido periodicamente.
9. Aplique óleo multiuso em todas as partes móveis.

1. Antes de usar la herramienta, lea atentamente las instrucciones de funcionamiento. No utilizar la herramienta correctamente puede causar lesiones graves o muerte.
2. Siempre use protección para ojos, cara o manos al operar la herramienta.
3. No coloque ninguna parte de su cuerpo entre el asa y el embalaje mientras opere la herramienta.
4. Peligro de ruptura debido a la tensión excesiva. No tense demasiado la cinta.
5. No se quede en línea con la cinta mientras se tensa, la cinta puede romperse.
6. Al cortar la cinta, sujete la parte superior y permanezca a una distancia segura, ya que la cinta inferior saltará.
7. Utilice siempre las piezas de repuesto originales para garantizar la calidad.
8. Limpie la herramienta con un pincel seco o aire comprimido periódicamente.
9. Aplique aceite multiuso en todas las partes móviles.