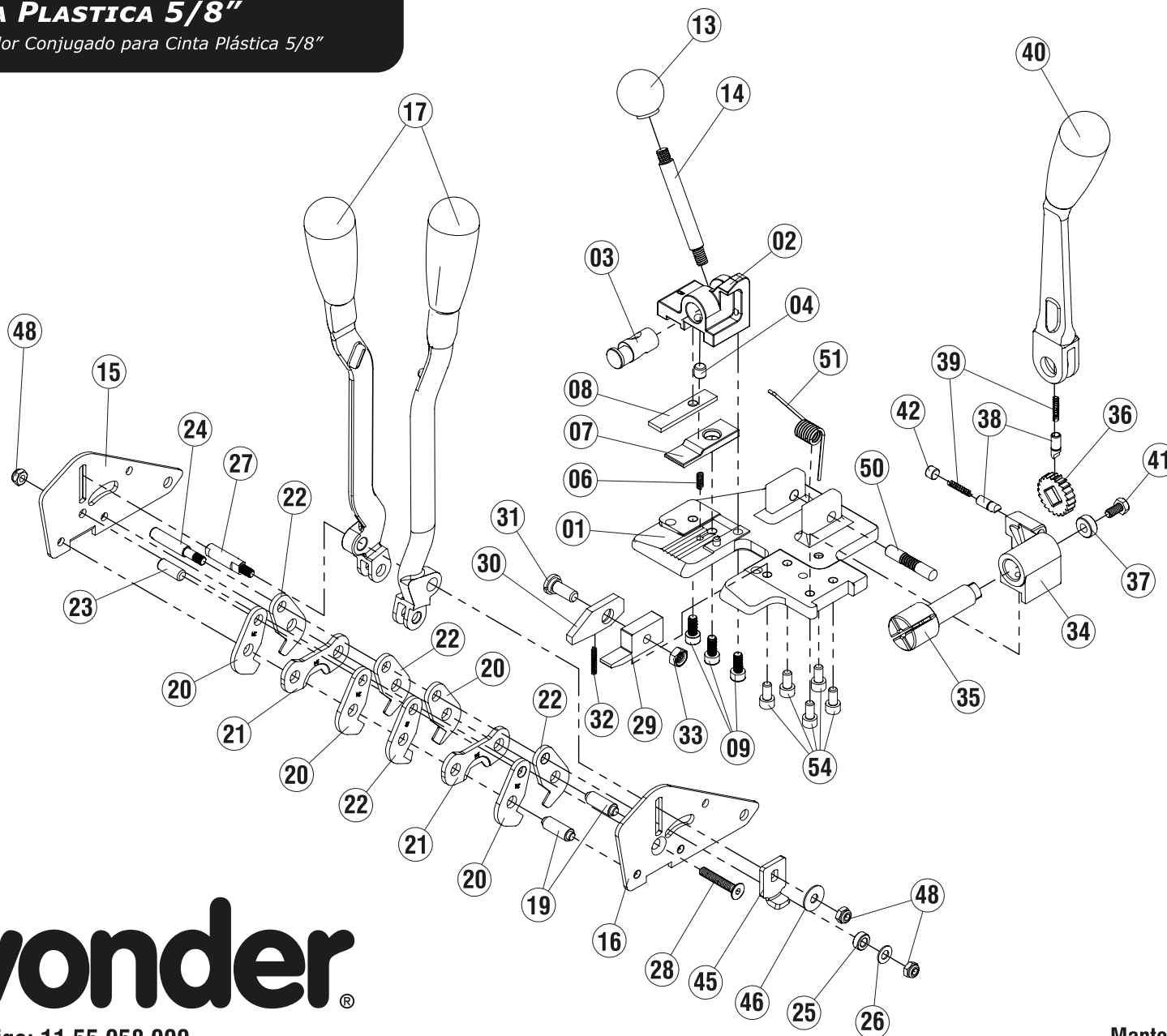


# ESTICADOR CONJUGADO PARA FITA PLÁSTICA 5/8"

Estirador Conjugado para Cinta Plástica 5/8"



Item N°.	Componente	Qtde.
01	Base	1
02	Base do travamento	1
03	Eixo do travamento	1
04	Pino do travamento	1
06	Mola do travamento	1
07	Placa de bloqueio	1
08	Suporte da placa de travamento	1
09	Parafuso da base M6x16	3
13	Empunhadura da alavanca de travamento	1
14	Alavanca de travamento	1
15	Placa lateral esquerda	1
16	Placa lateral direita	1
17	Alavanca	2
19	Pino da placa	2
20	Mordente "A"	4
21	Lâmina	2
22	Mordente "B"	4
23	Pino curto do mordente	1
24	Pino longo do mordente	1
25	Bucha de pressão	1
26	Anel O'ring	1
27	Pino da alavanca	1
28	Parafuso da placa M6x36	1
29	Lâmina fixa	1
30	Lâmina móvel	1
31	Parafuso da lâmina	1
32	Mola da lâmina	1
33	Porca da lâmina	1
34	Base do rolete	1
35	Rolete	1
36	Engrenagem da catraca	1
37	Bucha da catraca	1
38	Trava da catraca	2
39	Mola da catraca	2
40	Alavanca da catraca	1
41	Parafuso da catraca M6x12	1
42	Parafuso da trava M8x6	1
45	Placa de corte	1
46	Arruela 6,5x19x2	1
48	Porca M6U	3
50	Eixo da mola principal	1
51	Mola principal	1
54	Parafuso M6x12	5

# vonder®

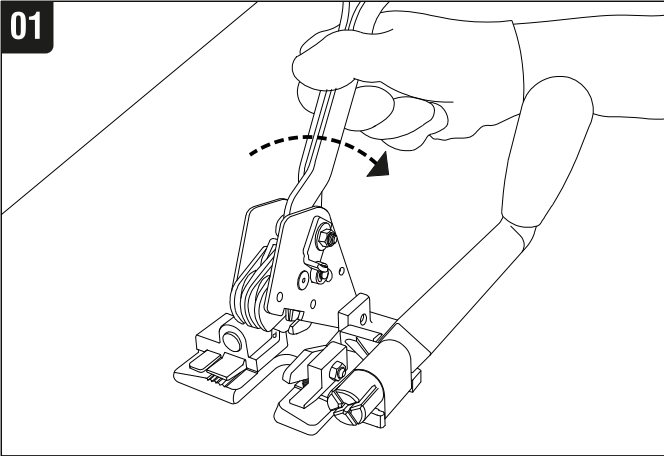
Código: 11.55.058.000

Mantenha a ferramenta sempre limpa e lubrificada  
Mantenha a ferramenta sempre limpa e lubrificada

# INSTRUÇÕES DE OPERAÇÃO

Instrucciones de operación

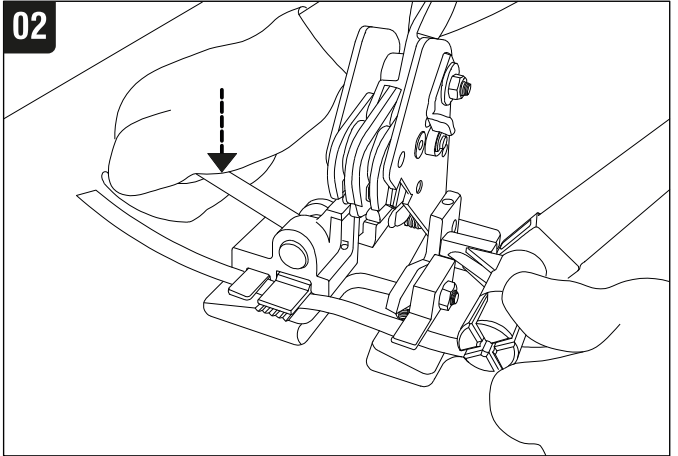
01



**Posicione a ferramenta na caixa e com a alça de crimpagem levantada para trás.**

*Coloque la herramienta en la caja y con el tirador de cremallera levantado hacia atrás.*

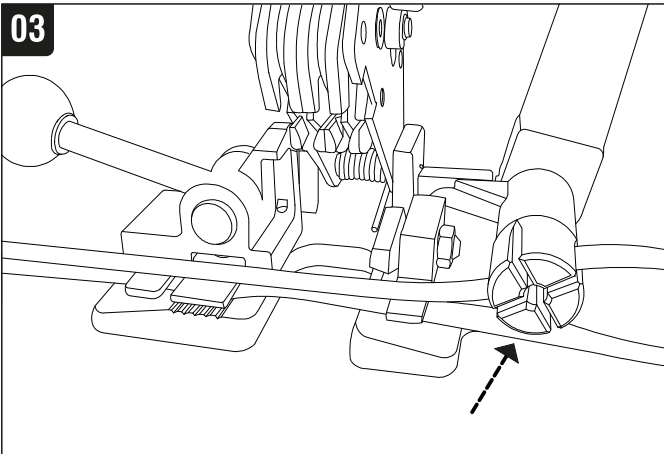
02



**Coloque uma das pontas da fita na ferramenta e trave as fitas no lugar.**

*Coloque una de las puntas de la cinta en la herramienta y trabaje las cintas en su lugar.*

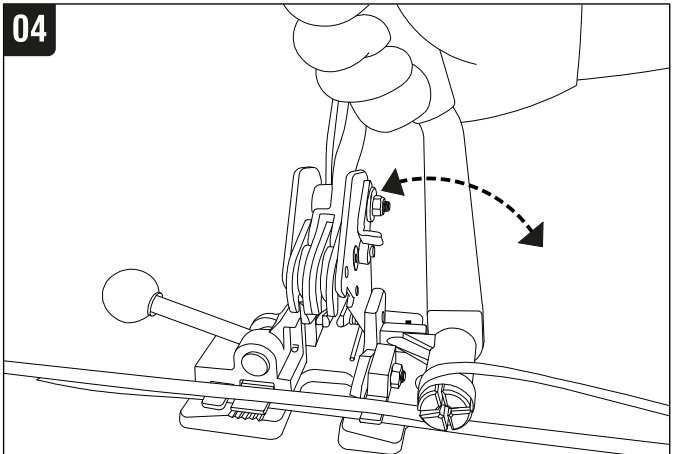
03



**Passe a outra ponta da fita pelo meio do cortador e pelo meio da ranhura da roldana.**

*Pase la otra punta de la cinta por medio del cortador y por el medio de la ranura de la polea.*

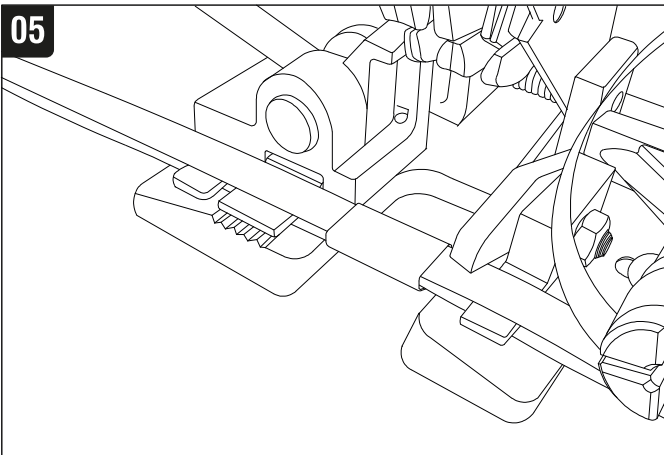
04



**Movimente a alavanca para tensionar a fita.**

*Mueva la palanca para tensar la cinta.*

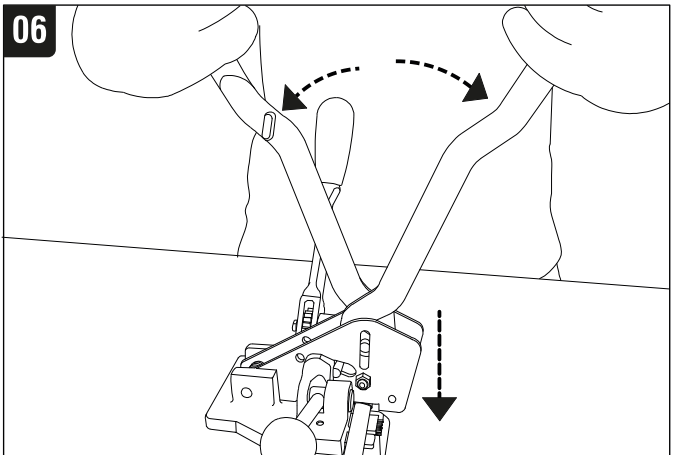
05



**Coloque o clipe nas duas fitas.**

*Coloque el clip en las dos cintas.*

06

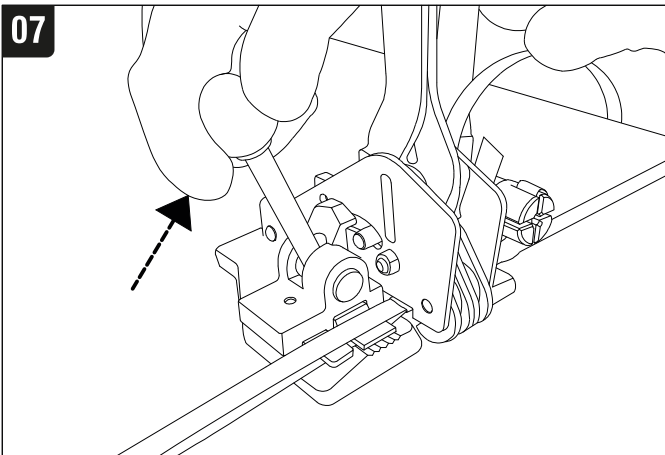


**Abaixe a alça de crimpagem sobre o clipe. Já na posição, abra as alças para apertar o clipe e pressione para baixo para cortar a fita.**

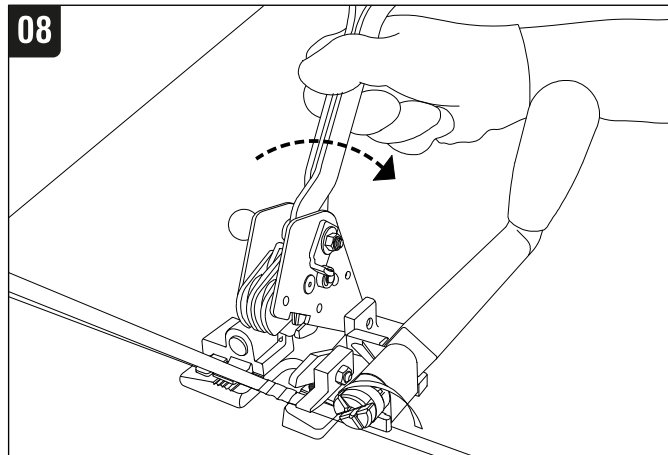
*Baje el tirador de crimpado sobre el clip. En la posición, abra los tiradores para apretar el clip y presione hacia abajo para cortar la cinta.*

# INSTRUÇÕES DE OPERAÇÃO

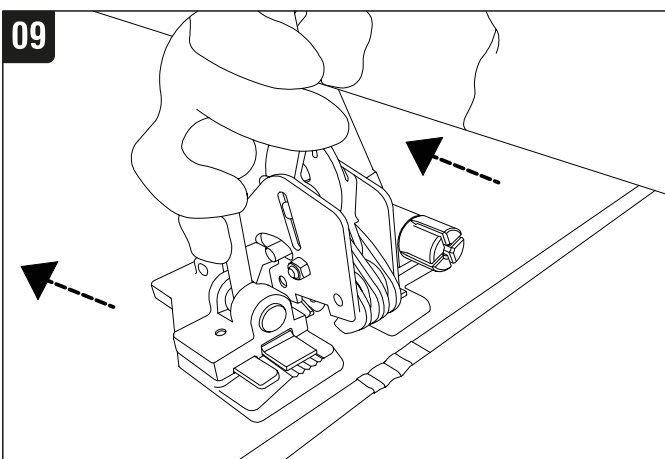
Instrucciones de operación



**Desbloqueie a alça.**  
*Desbloquear el asa.*



**Levante a alça de crimpagem do clipe.**  
*Levante la corredera de recorte del clip.*



**Remova a ferramenta.**  
*Quite la herramienta.*

# INSTRUÇÕES DE SEGURANÇA

Instrucciones de seguridad

# vonder®



- 1. Antes de usar a ferramenta, leia atentamente as instruções de operação. Não usar a ferramenta corretamente pode causar ferimentos graves ou morte.**
- 2. Sempre use proteção para olhos, rosto ou mãos ao operar a ferramenta.**
- 3. Não coloque nenhuma parte do seu corpo entre a alça e a embalagem enquanto operar a ferramenta.**
- 4. Perigo de ruptura devido a tensão excessiva. Não tensione demais a fita.**
- 5. Não fique em linha com a fita enquanto for tensionada, a fita poderá arrebentar.**
- 6. Ao cortar a fita, segure a parte superior e permaneça a uma distância segura, pois a fita inferior irá saltar.**
- 7. Use sempre as peças de reposição originais para garantir a qualidade.**
- 8. Limpe a ferramenta com um pincel seco ou ar comprimido periodicamente.**
- 9. Aplique óleo multiuso em todas as partes móveis.**

- 1. Antes de usar la herramienta, lea atentamente las instrucciones de funcionamiento. No utilizar la herramienta correctamente puede causar lesiones graves o muerte.*
- 2. Siempre use protección para ojos, cara o manos al operar la herramienta.*
- 3. No coloque ninguna parte de su cuerpo entre el asa y el embalaje mientras opere la herramienta.*
- 4. Peligro de ruptura debido a la tensión excesiva. No tense demasiado la cinta.*
- 5. No se quede en línea con la cinta mientras se tensa, la cinta puede romperse.*
- 6. Al cortar la cinta, sujete la parte superior y permanezca a una distancia segura, ya que la cinta inferior saltará.*
- 7. Utilice siempre las piezas de repuesto originales para garantizar la calidad.*
- 8. Limpie la herramienta con un pincel seco o aire comprimido periódicamente.*
- 9. Aplique aceite multiuso en todas las partes móviles.*