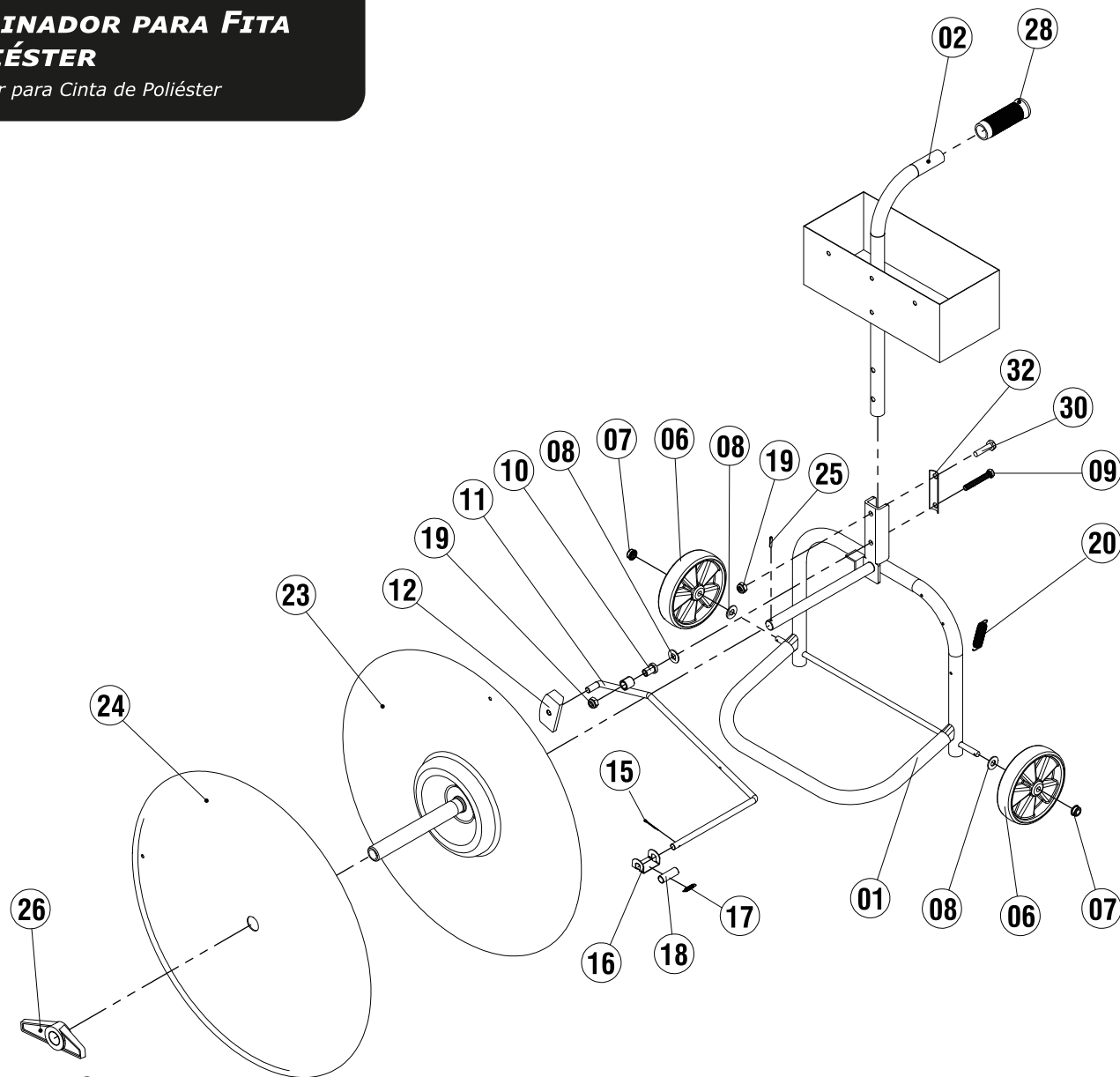
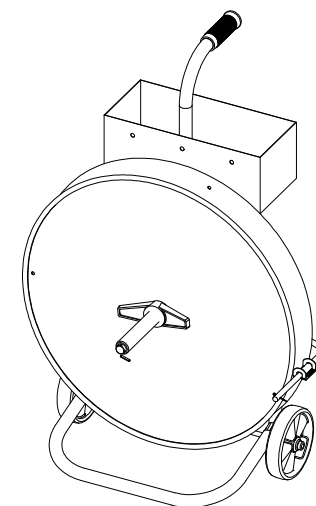


DESBOBINADOR PARA FITA DE POLIÉSTER

Desbobinador para Cinta de Poliéster



Item N°.	Componente	Qtde.
01	Base inferior	1
02	Base superior	1
06	Roda	2
07	Tampa trava	2
08	Arruela	3
09	Parafuso	1
10	Bucha	1
11	Haste de freio	1
12	Placa de freio	1
15	Contra pino	1
16	Passagem da fita	1
17	Mola	1
18	Rolo	1
19	Porca de nylon	2
20	Mola de freio	1
23	Disco macho	1
24	Disco fêmea	1
25	Pino	1
26	Porca tipo borboleta	1
28	Empunhadura	1
30	Parafuso	1
32	Guia do parafuso	1



vonder®

Código: 11.55.010.019

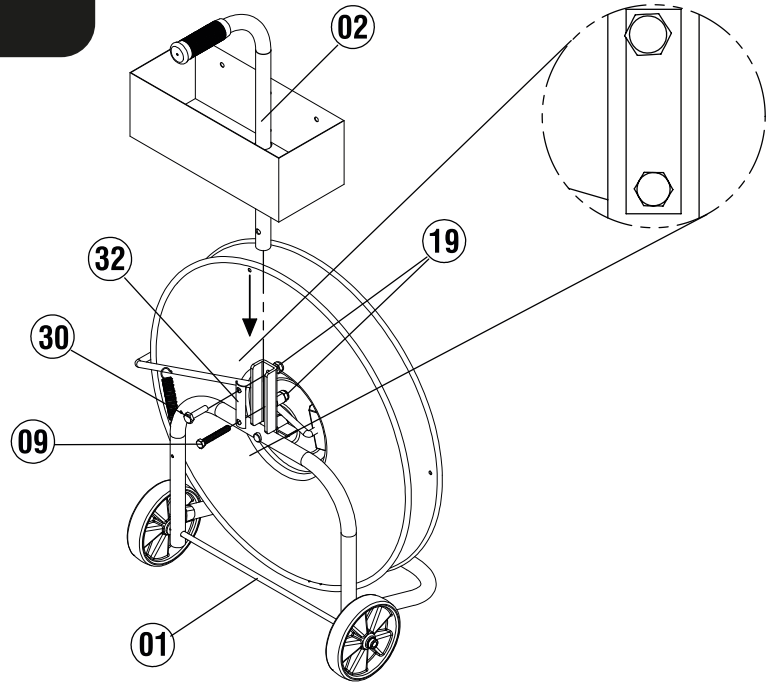
Mantenha a ferramenta sempre limpa e lubrificada
Mantenha a ferramenta sempre limpa e lubrificada

INSTRUÇÕES DE MONTAGEM

Instrucciones de montaje

Instale a base superior (02) na base inferior (01), usando o guia dos parafusos (32) e os parafusos (09) (30), mais as porcas (19) para fazer a fixação.

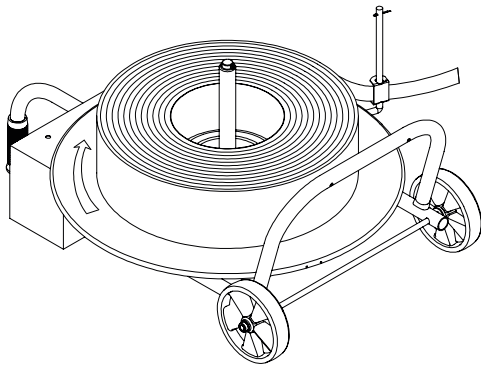
Instale la base superior (02) en la base inferior (01), usando la guía de los tornillos (32) y los tornillos (09) (30), más las tuercas (19) para hacer la fijación.



INSTRUÇÕES DE OPERAÇÃO

Instrucciones de operación

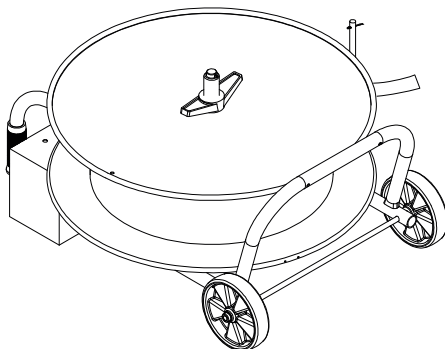
01



Deite o equipamento. Retire a porca borboleta (26) e, em seguida, o disco fêmea (24). Coloque uma bobina de fita. Passe a ponta da fita através da passagem da fita (16).

Deje el equipo. Retire la tuerca de mariposa (26) y, a continuación, el disco hembra (24). Coloque una bobina de cinta. Pase la punta de la cinta a través del paso de la cinta (16).

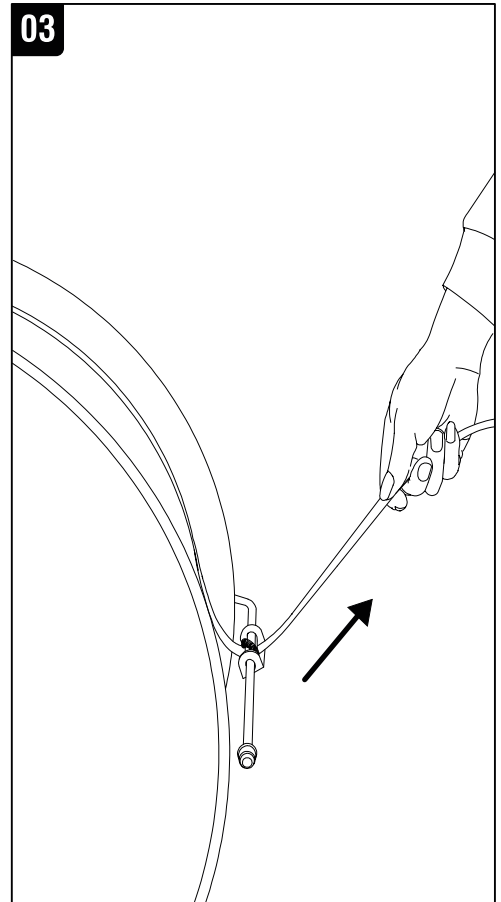
02



Coloque o disco fêmea (24) de volta e aperte firmemente a porca tipo borboleta (26).

Coloque el disco hembra (24) de nuevo y apriete firmemente la tuerca tipo mariposa (26).

03



Coloque na posição vertical. Puxe a fita para iniciar a operação.

Coloque en posición vertical. Tire de la cinta para iniciar la operación.