

# vonder®

## **AERÓGRAFO COM MINICOMPRESSOR**

*Aerógrafo com minicompressor*



Imagens Ilustrativas/Imágenes Ilustrativas



**Manual de Instruções**

**Leia antes de usar**

*Manual de instrucciones  
Lea antes de usar*



## 1. Orientações gerais



**LEIA ESTE MANUAL ANTES DE UTILIZAR O AERÓGRAFO VONDER.**

**ATENÇÃO:** Guarde o manual para uma consulta posterior ou repassar as informações para outras pessoas que venham a operar o equipamento. Proceda conforme as orientações deste manual..



**ATENÇÃO:**

AO UTILIZAR O AERÓGRAFO VONDER, SIGA AS PRECAUÇÕES BÁSICAS DE SEGURANÇA A FIM DE EVITAR RISCOS DE CHOQUE ELÉTRICO E ACIDENTES.

## 2. Símbolos e seus significados

Símbolos	Nome	Explicação
	Cuidado/Atenção	Alerta de segurança (riscos de acidentes) e atenção durante o uso.
	Leia o manual de operações/ instruções	Leia o manual de operações instruções antes de utilizar o equipamento.
	Eliminação de resíduos	Resíduos elétricos não devem ser descartados com resíduos residenciais comuns. Encaminhe estes resíduos para reciclagem.
	Utilize EPI (Equipamento de proteção Individual)	Utilize Equipamento de Proteção Individual adequado para cada tipo de trabalho.
	Classe isolamento II	Dupla isolamento.
	Risco de choque elétrico	Cuidado ao manusear, risco de choque elétrico.
	Instruções de ligação elétrica	Seguir as instruções para a correta instalação do equipamento.
	Uso em ambientes internos	Use o minicompressor em ambientes internos protegidos da chuva.

Tabela 1 – Símbolos seus significados

## 3. Instruções de segurança

### 3.1. Segurança da área de trabalho

- Mantenha a área de trabalho sempre limpa. A desorganização pode causar acidentes;
- Mantenha crianças e outros visitantes afastados do local de trabalho;
- Utilize sempre Equipamentos de Proteção Individual (EPIs) como: óculos de segurança, luvas e máscara de proteção respiratória para evitar que vapores tóxicos, solventes e tintas, possam entrar em contato com os olhos ou com a pele;
- Nunca aponte o AERÓGRAFO VONDER para seu corpo ou para outras pessoas, isto pode causar acidentes;

- e) Use somente ar comprimido filtrado e regule dentro da pressão recomendada pelo fabricante;
- f) Não utilize gás comprimido ou inflamável como fonte de energia para este equipamento, o que pode causar acidentes graves;
- g) Não pinte próximo a fontes de calor ou em áreas onde a névoa produzida pelo processo de pintura possa ser prejudicial;
- h) Antes de utilizar o AERÓGRAFO VONDER, verifique se os componentes estão devidamente instalados e em boas condições de uso. Caso este equipamento apresente alguma não conformidade, entre em contato com a VONDER através do site: [www.vonder.com.br](http://www.vonder.com.br) ou telefone 0800 723 4762 – opção 1;
- i) Evite acionamento involuntário. Nunca reabasteça o AERÓGRAFO VONDER com a mangueira de ar conectada;
- j) Quando não estiver usando o AERÓGRAFO VONDER, guarde-o corretamente em sua embalagem e em local seco e longe do alcance de crianças;
- k) Cuide do AERÓGRAFO VONDER mantendo-o sempre limpo;
- l) Antes de qualquer trabalho, faça a inspeção no AERÓGRAFO VONDER para assegurar que tenha um bom funcionamento;
- m) Siga corretamente as instruções de limpeza e operações.

### 3.2. Segurança elétrica



- a) O plugue do minicompressor deve ser compatível com as tomadas. Nunca modifique o plugue. Não use nenhum plugue adaptador com as ferramentas aterradas. Os plugues sem modificações aliados a utilização de tomadas compatíveis, reduzem o risco de choque elétrico.
- b) Não exponha o minicompressor do aerógrafo à chuva ou umidade. A umidade aumenta o risco de choque elétrico.
- c) Não force o cordão de alimentação. Nunca use o cordão de alimentação para carregar, puxar ou desconectar da tomada. Mantenha o cabo elétrico longe do calor, óleo, bordas afiadas ou das partes em movimento. Os cabos danificados ou emaranhados aumentam o risco de choque elétrico.
- d) Se o minicompressor apresentar excesso de faísca dentro da caixa do motor, desligue imediatamente e entre em contato com a VONDER [www.vonder.com.br](http://www.vonder.com.br).

### 4. Limpeza e conservação

- a) Efetue a limpeza do AERÓGRAFO VONDER imediatamente após cada utilização. Nunca deixe tinta dentro do copo do AERÓGRAFO VONDER. A não observância deste procedimento ou a limpeza inadequada prejudicam a eficiência do produto, podendo ainda inutilizá-lo, o que implica a perda do direito de garantia;
- b) Para limpeza utilize solvente adequado;
- c) Nunca “MERGULHE” o AERÓGRAFO VONDER no Thinner ou solvente (a pistola possui anéis de vedação em borracha que podem sofrer ressecamento com a ação de Thinner ou solvente). Este procedimento implica a perda do direito de garantia;
- d) Coloque o solvente compatível, em seguida ligue o minicompressor e pulverize várias vezes até a completa limpeza interna do corpo. Caso necessário, remova apenas a capa de ar para limpeza;
- e) Para limpeza externa do AERÓGRAFO VONDER, em caso de respingos de tinta, utilize apenas um pano embebido levemente com solvente. Também recomenda-se lubrificar periodicamente as conexões, agulha e anéis de vedação com vaselina sólida (este procedimento aumenta a vida útil da pistola);
- f) Nunca utilize objetos metálicos para a limpeza do corpo, bico, capa de ar ou da caneca da pistola. Caso necessário, utilize apenas escovas apropriadas com cerdas de nylon ou plásticas;

## 5. Descrição técnica

Indicado para trabalhos artesanais e atividades que exijam precisão e qualidade, como: micropinturas, retoques, personalização de veículos, capacetes, tanques de motos, entre outros. Pode também ser utilizado com produtos alimentícios e outros. Tais como: culinária, confeitaria, pinturas corporais, maquiagem.

### 5.1. Características

Itens	Aerógrafo
Código	62.20.010.000
Consumo de ar do aerógrafo	0,07 PCM (2 L/min)
Material do aerógrafo	Cobre
Pressão máxima de trabalho do aerógrafo	15 lbf/pol <sup>2</sup> - 50 lbf/pol <sup>2</sup>
Capacidade da caneca	2 ml
Rosca de entrada de ar do aerógrafo	1/8" BSP macho
Diâmetro do bico	0,4 mm
Comprimento da mangueira	1,8 metros
Tensão de entrada do minicompressor	100 V~ - 240 V~ - Bivolt automático
Pressão de trabalho do minicompressor	25 lbf/pol <sup>2</sup>
Capacidade de produção de ar do minicompressor	0,35 PCM (10 L/min)
Frequência de entrada	50 Hz / 60 Hz

Tab. 2 – Especificações técnicas

## 6. Componentes

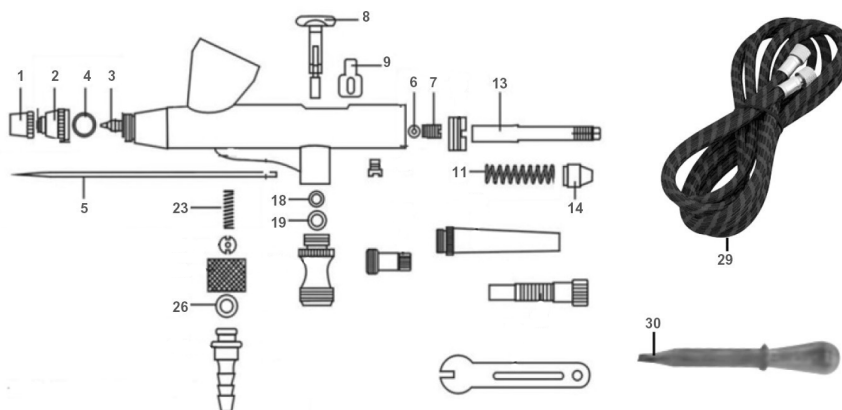


Fig. 1 – Componentes

Peça	Descrição	Código OVD
1, 2, 3, 5	Kit do bico e agulha	62.99.010.001
4, 6, 18, 19, 26	Kit de Anel O-ring	62.99.010.004
7	Guia da agulha	62.99.010.007
8	Alavanca de acionamento	62.99.010.008
9	Guia da alavanca	62.99.010.009
11, 23	Mola	62.99.010.011
13	Guia da agulha	62.99.010.013
14	Porca da agulha	62.99.010.014
29	Mangueira	62.99.000.200
30	Tubo de sucção	62.99.000.100

## 7. Operação

**ATENÇÃO:** Ao ligar o minicompressor, o ar já começará a sair pela pistola. Para liberar a tinta, basta ficar pressionando a alavanca de acionamento e realizar o trabalho. Ao soltar a alavanca de acionamento novamente, a tinta para de sair, mas o ar continuará.



Recomenda-se fazer um pré-teste em uma peça antes de iniciar o trabalho

1. Conecte o cabo elétrico no minicompressor;



2. Em seguida, conecte a mangueira, sendo um lado no minicompressor e a outra extremidade na pistola;



3. Prepare a tinta a ser aplicada de acordo com a diluição recomendada pelo fabricante. É recomendada a utilização do Filtro para Tintas VONDER (não acompanha) para que se obtenha melhores resultados, diminuindo a possibilidade de entupimento do aerógrafo e melhorando a qualidade final do trabalho;
4. Coloque a tinta no copo do aerógrafo;
5. Coloque a capa de ar (1) e o bico (3) adequados à tinta a ser aplicada lentamente;

- Coloque o cordão elétrico na tomada e ligue o minicompressor, então inicie a pulverização apertando a alavanca de acionamento (8);
- Para aumentar a quantidade de pulverização, gire o parafuso de regulagem de fluido (14) no sentido anti-horário e, para diminuir, gire no sentido horário;
- Durante a pintura, o aerógrafo deve ficar sempre perpendicular à superfície a ser pintada. A distância entre a pistola e a superfície varia conforme o trabalho a ser realizado.
- Para ajustar a vazão gire o seletor de vazão de ar (1) até a posição desejada.

## 8. Conteúdo da embalagem (10 peças)

- 1 Pistola com copo;
- 1 Minicompressor;
- 1 Adaptador 100 V~ - 240 V~;
- 1 Mangueira com 1,8 metro (com adaptadores rosca fêmea 1/8" BSP);
- 1 Chave;
- 1 Adaptador (1/4" BSP fêmea - 1/8" BSP macho);
- 2 Conectores para mangueira (rosca 1/8" BSP fêmea com espigão 3/16");
- 1 Tubo de sucção;
- 1 Suporte de apoio para aerógrafo.

## 9. Descarte



Não descarte os componentes do AERÓGRAFO VONDER no lixo comum, separe-os e encaminhe para a coleta seletiva. Informe-se em seu município sobre locais ou sistemas de coleta seletiva.

Em caso de dúvida sobre a forma correta de descarte, consulte a VONDER através do site [www.vonder.com.br](http://www.vonder.com.br) ou Assistência ao Consumidor – ASCON - 0800 723 4762 – opção 1

## 1. Orientaciones Generales



**LEA ESTE MANUAL ANTES DE UTILIZAR EL AERÓGRAFO VONDER.**

**ATENCIÓN:** Guarde el manual para una consulta posterior o reparar las informaciones para otras personas que vengan a operar el equipo. Proceda conforme las orientaciones de este manual.



**ATENCIÓN:**

AL UTILIZAR EL AERÓGRAFO VONDER, SIGA LAS PRECAUCIONES BÁSICAS DE SEGURIDAD PARA EVITAR RIESGOS DE ACCIDENTES.

## 2. Símbolos y sus significados

Símbolos	Nombre	Explicación
	Cuidado/Atención	Alerta de seguridad (riesgos de accidentes) y atención durante el uso.
	Manual de operaciones/ instrucciones	Manual con informaciones e instrucciones de uso y operación.
	Eliminación de residuos	Residuos eléctricos no deben ser desechados con residuos residenciales comunes. Envíe estos residuos para reciclar.
	Utilice EPI (Equipamiento de Protección Individual)	Utilice un Equipamiento de Protección Individual adecuado para cada tipo de trabajo.
	Clase aislamiento II	Doble aislamiento.
	Riesgo de descarga eléctrica	Precaución al manipular, riesgo de descarga eléctrica.
	Instrucciones de conexión eléctrica	Siga las instrucciones para la correcta instalación de la máquina.
	Uso en interiores	Utilice el minicompresor en interiores protegidos de la lluvia.

Tab. 1 – Símbolo y sus significados

## 3. Instrucciones de seguridad

### 3.1. Seguridad del área de trabajo

- Mantenga el área de trabajo siempre limpia. La desorganización puede causar accidentes;
- Mantenga niños y otros visitantes alejados del local de trabajo;
- Utilice siempre Equipos de Protección Individual (EPIs) como: gafas de seguridad, guantes y máscara de protección respiratoria para evitar que vapores tóxicos, solventes y tintas, puedan entrar en contacto con los ojos o con la piel;
- Nunca apunte el AERÓGRAFO VONDER para su cuerpo o para otras personas, esto puede causar accidentes;
- Use solamente aire comprimido filtrado y regule dentro de la presión recomendada por el fabricante;

- f) No utilice gas comprimido o inflamable como fuente de energía para este equipo, porque puede causar accidentes graves;
- g) No pinte próximo a fuentes de calor o en áreas donde la niebla producida por el proceso de pintura pueda ser perjudicial;
- h) Antes de utilizar el AERÓGRAFO VONDER, verifique que los componentes estén debidamente instalados y en buenas condiciones de uso. Si este equipo presentar alguna no conformidad, entre en contacto con VONDER a través del sitio web: [www.vonder.com.br](http://www.vonder.com.br);
- i) Evite accionamiento involuntario. Nunca reabastezca el AERÓGRAFO VONDER con la manguera de aire conectada;
- j) Cuando no estuviera usando el AERÓGRAFO VONDER, guárdelo correctamente en su embalaje y en local seco y lejos del alcance de niños;
- k) Cuide del AERÓGRAFO VONDER manteniéndolo siempre limpio;
- l) Antes de cualquier trabajo, haga la inspección en el AERÓGRAFO VONDER para asegurar que tenga un buen funcionamiento;
- m) Siga correctamente las instrucciones de limpieza y operaciones.

### 3.2. Seguridad eléctrica



- a) El enchufe del minicompresor debe ser compatible con las tomas de corriente. Nunca modifique el enchufe. No use ningún enchufe adaptador con las herramientas aterradas. Los enchufes sin modificaciones aliados a utilización de tomas de corriente compatibles, reducen el riesgo de choque eléctrico.
- b) No exponga el minicompresor del aerógrafo a la lluvia o humedad. La humedad aumenta el riesgo de choque eléctrico.
- c) No fuerce el cable de alimentación. Nunca use el cable de alimentación para cargar, tirar o desconectar de la toma de corriente. Mantenga el cable eléctrico lejos del calor, aceite, bordes afilados o de las partes en movimiento. Los cables dañados o enmarañados aumentan el riesgo de choque eléctrico.
- d) Si el minicompresor presentar exceso de chispa dentro de la caja del motor, apague inmediatamente y entre en contacto con VONDER [www.vonder.com.br](http://www.vonder.com.br).

### 4. Limpieza y conservación

- a) Efectúe la limpieza del AERÓGRAFO VONDER inmediatamente después de cada utilización. Nunca deje tinta dentro del vaso del AERÓGRAFO VONDER. La no observancia de este procedimiento o la limpieza inadecuada perjudican la eficiencia del producto, pudiendo incluso inutilizarlo, lo que implica en pérdida del derecho de garantía;
- b) Para limpieza utilice disolvente adecuado;
- c) Nunca "SUMERJA" el AERÓGRAFO VONDER en Esencia de Trementina o disolvente (la pistola posee anillos de sello de goma que pueden sufrir resecaado con la acción de Aguarrás o disolvente). Este procedimiento implica en pérdida del derecho de garantía;
- d) Coloque el disolvente compatible, en seguida encienda el minicompresor y pulverice varias veces hasta la completa limpieza interna del cuerpo. Si fuera necesario, remueva apenas la capa de aire para limpieza;
- e) Para limpieza externa del AERÓGRAFO VONDER, en caso de salpicados de tinta, utilice apenas un paño embebido levemente con disolvente. También se recomienda lubricar periódicamente las conexiones, aguja y anillos de sello con vaselina sólida (este procedimiento aumenta la vida útil de la pistola);
- f) Nunca utilice objetos metálicos para la limpieza del cuerpo, boquilla, capa de aire o de la jarrita de la pistola. Si fuera necesario, utilice apenas escobas apropiadas con cerdas de nylon o plásticas;





Pieza	Descripción	Código OVD
1, 2, 3, 5	Kit de la boquilla y aguja	62.99.010.001
4, 6, 18, 19, 26	Kit de Anillo O-ring	62.99.010.004
7	Guía de la aguja	62.99.010.007
8	Palanca de accionamiento	62.99.010.008
9	Guía de la palanca	62.99.010.009
11, 23	Resorte	62.99.010.011
13	Guía de la aguja	62.99.010.013
14	Tuerca de la aguja	62.99.010.014
29	Manguera	62.99.000.200
30	tubo de succión	62.99.000.100

## 7. Operación



**ATENCIÓN:** Al encender el minicompresor, el aire ya comenzará a salir por la pistola. Para liberar la pintura, basta quedar presionando la palanca de accionamiento y realizar el trabajo. Al soltar la palanca de accionamiento nuevamente, la pintura para de salir, pero el aire continuará.

Se recomienda hacer una prueba en una pieza antes de iniciar el trabajo

1. Conecte el cable eléctrico en el minicompresor;



2. Enseguida, conecte la manguera, siendo un lado en el minicompresor y la otra extremidad en la pistola;



Ajuste de caudal de aire (1)



3. Prepare la tinta a ser aplicada de acuerdo con la dilución recomendada por el fabricante. Es recomendada la utilización del Filtro para Tintas VONDER (no acompaña) para que se obtenga mejores resultados, disminuyendo la posibilidad de obstrucción del aerógrafo y mejorando la calidad final del trabajo;
4. Coloque la tinta en el vaso del aerógrafo;
5. Coloque la capa de aire (1) y la boquilla (3) adecuados a la tinta a ser aplicada lentamente;
6. Coloque el cable eléctrico en la toma de corriente y encienda el minicompresor, entonces inicie la pulverización apretando la palanca de accionamiento (8);

7. Para aumentar la cantidad de pulverización, gire el tornillo de regulaje de fluido (14) en el sentido contrario de los punteros del reloj y, para disminuir, gire en el sentido de los punteros del reloj;
8. Durante la pintura, el aerógrafo debe quedar siempre perpendicular a la superficie a ser pintada. La distancia entre la pistola y la superficie varía conforme el trabajo a ser realizado.
9. Para ajustar el caudal gire el selector de caudal de aire (1) hasta la posición deseada.

## 8. Contenido del embalaje (10 piezas)

- 1 Pistola con vaso;
- 1 Minicompresor;
- 1 Adaptador 100 V~ - 240 V~;
- 1 Manguera con 1,8 metro (con adaptadores rosca hembra 1/8" BSP);
- 1 Llave;
- 1 Adaptador (1/4" BSP hembra - 1/8" BSP macho);
- 2 Conectores para manguera (rosca 1/8" BSP hembra con espigón 3/16");
- 1 Tubo de succión;
- 1 Soporte de apoyo para aerógrafo.

## 9. Descarte



No descarte los componentes del AERÓGRAFO VONDER en la basura común, sepárelos y encamine para la colecta selectiva. Infórmese en su municipio sobre locales o sistemas de colecta selectiva.

En caso de duda sobre la forma correcta de descarte, consulte VONDER a través del sitio web [www.vonder.com.br](http://www.vonder.com.br).

## 10. Certificado de garantía

El Aerógrafo con minicompresor VONDER posee los siguientes plazos de garantía contra no conformidades decurrentes de su fabricación, contados a partir de la fecha de compra: **Garantía legal: 90 días; Garantía contractual: 03 meses** Si el equipo muestra alguna no conformidad, comuníquese con VONDER en [www.vonder.com.br](http://www.vonder.com.br).

### La garantía ocurrirá siempre en las siguientes condiciones:

El consumidor deberá presentar, obligatoriamente, la factura de compra del equipo y el certificado de garantía debidamente llenado y timbrado por la tienda donde este fue adquirido.

### Pérdida del derecho de garantía:

1. El no cumplimiento de una o más hipótesis a seguir invalidará la garantía:
  - Si el producto hubiera sido abierto, alterado, ajustado o reparado por personas no autorizadas por VONDER;
  - Si cualquier pieza, parte o componente del producto se caracterice como no original;
  - Falta de mantenimiento del equipo;
  - Partes y piezas desgastadas naturalmente.
2. Están excluidos de la garantía, además del desgaste natural de partes y piezas del producto, caídas, impactos y uso inadecuado del equipo o fuera del propósito para el cual fue proyectado.
3. La garantía no cubre gastos de flete o transporte del equipo, siendo los costes de responsabilidad del consumidor.









# vonder®

Cód.: 62.20.010.000

www.vonder.com.br

O.V.D. Imp. e Distr. Ltda. • CNPJ: 76.635.689/0001-92

Rua João Bettega, 2876 • CEP 81070-900

Curitiba - PR - Brasil

**Fabricado na CHINA com controle de qualidade VONDER**

Fabricado en CHINA con control de calidad VONDER

## CERTIFICADO DE GARANTIA

O **Aerógrafo com Minicompressor VONDER** possui os seguintes prazos de garantia contra não conformidades decorrentes de sua fabricação, contados a partir da data da compra: Garantia legal: 90 dias; Garantia contratual: 03 meses. Caso o equipamento apresente alguma não conformidade entre em contato com a VONDER pelo site [www.vonder.com.br](http://www.vonder.com.br) ou telefone 0800 723 4762 (opção 1).

### A garantia ocorrerá sempre nas seguintes condições:

O consumidor deverá apresentar obrigatoriamente, a nota fiscal de compra do equipamento e o certificado de garantia devidamente preenchido e carimbado pela loja onde o mesmo foi adquirido.

### Perda do direito de garantia:

- O não cumprimento de uma ou mais hipóteses a seguir invalidará a garantia:
  - Caso o produto tenha sido aberto, alterado, ajustado ou consertado por pessoas não autorizadas pela VONDER;
  - Caso qualquer peça, parte ou componente do produto caracterizar-se como não original;
  - Falta de manutenção do equipamento;
  - Partes e peças desgastadas naturalmente.
- Estão excluídos da garantia, além do desgaste natural de partes e peças do produto, quedas, impactos e uso inadequado do equipamento ou fora do propósito para o qual foi projetado.
- A garantia não cobre despesas de frete ou transporte do equipamento, sendo que os custos serão de responsabilidade do consumidor.



# vonder®

## CERTIFICADO DE GARANTIA

Modelo:	Nº de série:		
Cliente:	CPF/CNPJ:		
Endereço/Dirección:			
Cidade/Ciudad:	UF/Provincia:	CEP/Código Postal:	
Fone/Teléfono:	E-mail:		
Revendedor:			
Nota fiscal Nº/Factura Nº:	Data da venda/Fecha venta:        /        /		
Nome do vendedor/Nombre vendedor:	Fone/Teléfono:		
Carimbo da empresa/Sello empresa:			