

MANUAL DE MONTAGEM CARRINHO P/ FERRAMENTAS, DESMONTÁVEL, COM GAVETA

Instrucciones de montaje - Carro para herramientas, desmontable, con cajón

VD 1020 Cód.: 61.60.001.020

vonder®

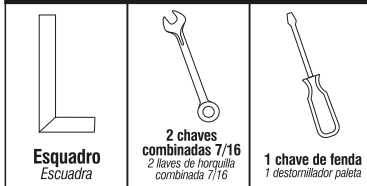
Este manual orienta a montagem completa do **Carrinho p/ ferramentas, desmontável, com gaveta**, e guia passo a passo as fixações e encaixes necessários para o perfeito funcionamento do produto.

Este manual le orienta sobre el montaje completa del **Carro para herramientas, desmontable, con cajón**, y le proporciona una guía paso a paso de las fijaciones y encajes necesarios para el perfecto funcionamiento del producto.

FERRAMENTAS E MATERIAIS

Herramientas y materiales

Você vai precisar.../Necesitarás...



(Não acompanham o produto/No incluido en el producto)

ESTRUTURA/COMPONENTES

Estructura/Componentes

Separe todas as peças para conferência de toda a estrutura e componentes antes da montagem.

Separe todas las piezas para comprobar toda la estructura y los componentes antes del montaje.

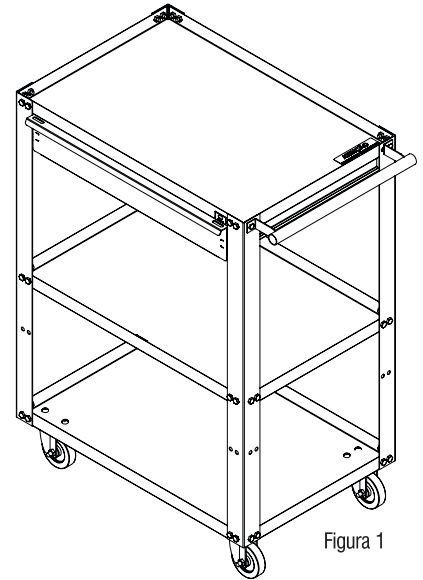


Figura 1

Relação de materiais/Relación de materiales

ID	- QTD	DESCRIÇÃO/DESCRIPCIÓN
01	- 01	Bandeja inferior
02	- 04	Colunas/Columnas
03	- 01	Bandeja intermediária/Bandeja intermedia
04	- 01	Bandeja superior
05	- 01	Cabo/Mango
06	- 01	Gaveta/Cajón

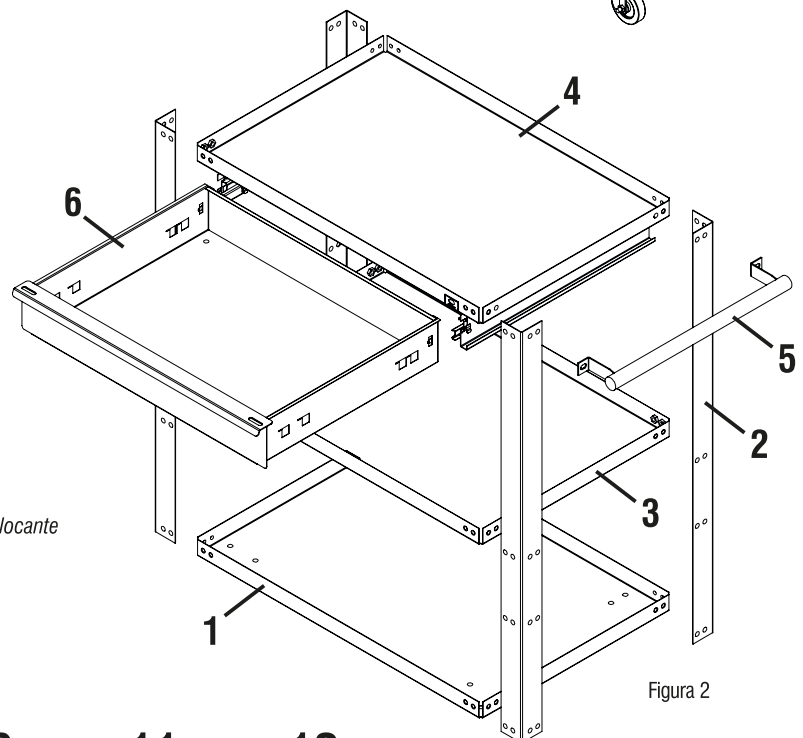
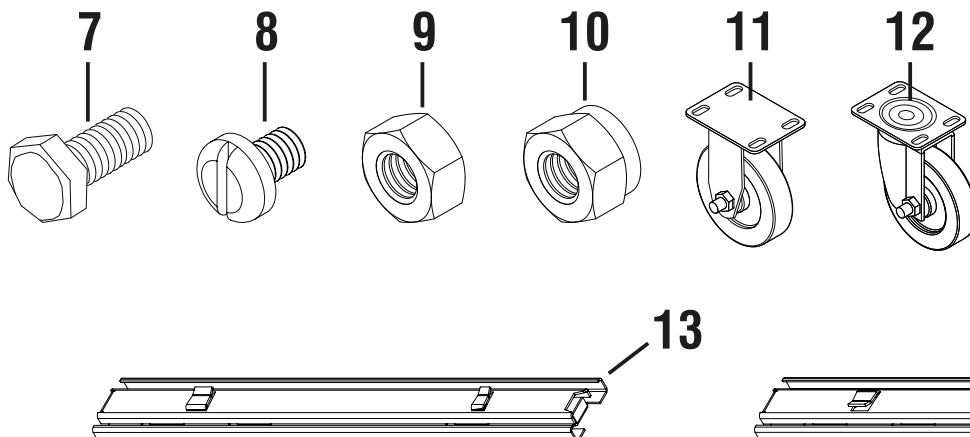


Figura 2

Relação de componentes/Relación de componentes

ID	- QTD	DESCRIÇÃO/DESCRIPCIÓN
07	- 46	Parafuso sextavado/Tornillo hexagonal
08	- 16	Parafuso lenthinha/Tornillo lenthina
09	- 46	Porca sextavada/Tuerca hexagonal
10	- 16	Porca sextavada autotravante/Tuerca hexagonal autoblocante
11	- 02	Rodízio de placa fixo/Rueda con placa fija
12	- 02	Rodízio de placa giratório/Rueda con placa giratoria
13	- 01	Corrediça direita/Guía derecha
14	- 01	Corrediça esquerda/Guía izquierda



Em caso de dúvida, sugestões ou reclamações entre em contato com a VONDER através do site www.vonder.com.br, pelo e-mail contato@vonder.com.br ou Assistência ao Consumidor - ASCON: 0800 723 4762

En caso de dudas, sugerencias o reclamaciones entre en contacto con VONDER através del sitio www.vonder.com.br o por e-mail contato@vonder.com.br

vonder

O.V.D. Imp. e Distr. Ltda. • CNPJ: 76.635.689/0001-92

Rua João Bettega, 2876 • CEP 81070-900

Curitiba-PR • Brasil

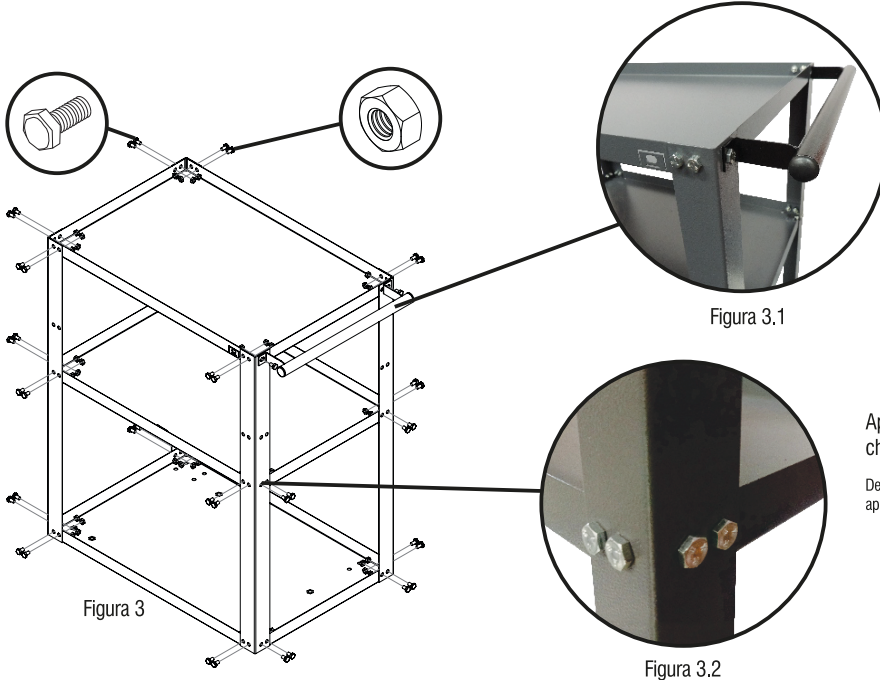
Indústria Brasileira/Industria Brasileña

PASSO A PASSO

Paso a paso

Inicie a montagem pela bandeja inferior (1) posicionando as 4 colunas (2) nos quatro cantos da bandeja (Figura 3), coloque todos os parafusos com a mão, sem o aperto final. Repita o processo para as outras bandejas.

Inicie el montaje por la bandeja inferior (1) colocando las 4 columnas (2) en las cuatro esquinas de la bandeja (Figura 3), coloque todos los tornillos a mano, sin el apriete final. Repita el proceso para las otras bandejas.



ATENÇÃO! O cabo deve ser fixado na mesma furação da fixação da bandeja superior (Figura 3.1)

¡ATENCIÓN! El mango debe fijarse en el mismo agujero de la fijación de la bandeja superior (Figura 3.1)

Após a fixação de todas as bandejas, com o auxílio das duas chaves 7/16 e o esquadro, aperte todos os parafusos (Figura 3.2)

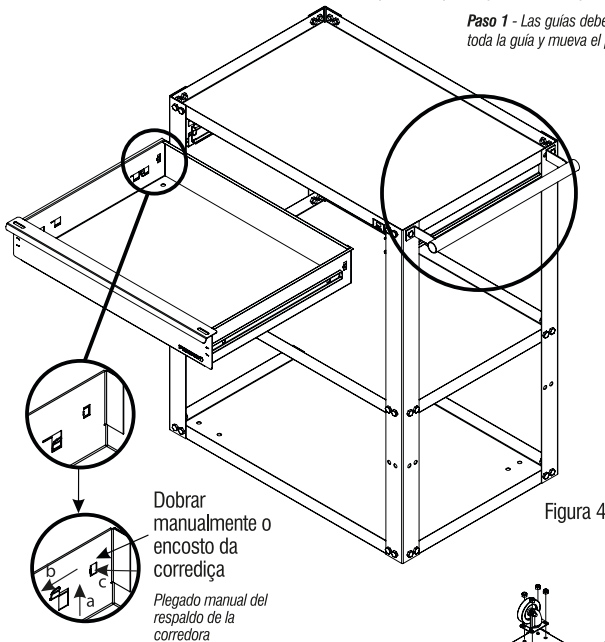
Después de fijar todas las bandejas, con la ayuda de las dos llaves de 7/16 y la escuadra, apriete todos los tornillos (Figura 3.2).

MONTAGEM GAVETA

Montaje del cajón

Passo 1 - Corrediças devem ser desmontadas antes de realizar a montagem (abrir toda a corrediça e deslocar o pino plástico para que solte as partes).

Paso 1 - Las guías deben desmontarse antes del montaje (abra toda la guía y mueva el pasador de plástico para liberar las piezas).

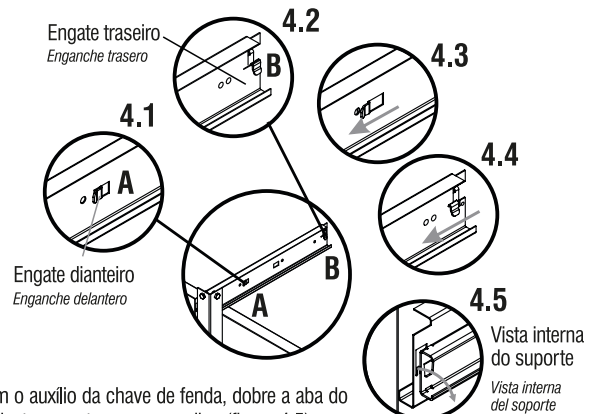


Dobrar manualmente o encosto da corrediça

Plegado manual del respaldo de la corredora

Passo 2 - Posicionar o engate traseiro da corrediça no rasgo traseiro do suporte soldado na bandeja superior (Figura 4.1 e 4.2), deslizando até o engate dianteiro encaixar no rasgo dianteiro (Figura 4.3 e 4.4), impedindo a mesma de mover-se para cima.

Paso 2 - Colocar el enganche trasero de la guía en la ranura trasera del soporte soldado a la bandeja superior (figura 1 y 2), deslizando hasta el enganche delantero encaja en la ranura delantera (figura 3 e 4), impidiendo que se mueva para arriba.

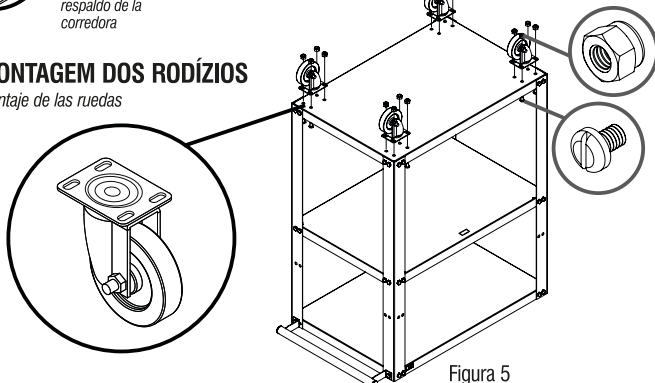


Passo 3 - Com o auxílio da chave de fenda, dobre a aba do suporte para dentro para travar a corrediça (figura 4.5).

Paso 3 - Con un destornillador paleta, doble la solapa de soporte hacia dentro para bloquear la guía (figura 4.5).

MONTAGEM DOS RODÍZIOS

Montaje de las ruedas



Vire o carrinho para ferramentas para fixar os rodízios (Figura 5). Use após use a chave de fenda e a chave 7/16 para o aperto final.

Gire el carro de herramientas para fijar las ruedas (Figura 5). Utilice el destornillador y la llave de 7/16 para el apriete final.

ATENÇÃO! O rodízio giratório (10) deve ser fixado no mesmo lado do cabo (5) para melhor movimentação.

¡ATENCIÓN! La rueda giratoria (10) debe fijarse en el mismo lado que el mango (5) para un mejor movimiento.

Gaveta montada

Montaje del cajón

