

vonder®

GRAMPEADOR/PINADOR ELÉTRICO

Grapadora/Clavadora Eléctrica



MODELO

GPE 916

Imagens Ilustrativas/Imágenes Ilustrativas



Leia antes de usar e guarde este manual para futuras consultas.

Lea antes de usar y guarde este manual para futuras consultas.

Símbolos e seus significados


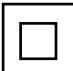



Símbolos	Nome	Explicação
	Consulte o manual de instruções	Leia o manual de operações/instruções antes de utilizar o equipamento.
	Equipamento classe II	Identifica equipamentos que atendam aos requisitos de segurança especificados para equipamentos de classe II de acordo com a norma IEC 61140.
	Utilize EPI (Equipamento de Proteção Individual)	Utilize Equipamento de Proteção Individual adequado para cada tipo de trabalho.
	Atenção	Alerta de segurança (riscos de acidentes) e atenção durante o uso.
	Eliminação de resíduos	Resíduos elétricos não devem ser descartados com resíduos residenciais comuns. Encaminhe estes resíduos para reciclagem

Tabela 1 – Símbolos seus significados

1. AVISOS DE SEGURANÇA



Leia todos os avisos de segurança e todas as instruções. Falha em seguir todos os avisos e instruções listados abaixo pode resultar em choque elétrico, fogo e/ou ferimento sério.

Guarde todos os avisos e instruções para futuras consultas.

O termo “ferramenta elétrica” utilizado neste manual refere-se a ferramentas operadas com eletricidade (cordão elétrico) e a ferramentas operadas com acumulador (bateria).

1.1. Segurança da área de trabalho

- Mantenha a área de trabalho limpa e iluminada.** As áreas desorganizadas e escuras são um convite aos acidentes.
- Não opere ferramentas em atmosferas explosivas, como na presença de líquidos inflamáveis, gases ou poeira.** As ferramentas elétricas criam

fáscas que podem inflamar a poeira ou os vapores.

- Mantenha crianças e visitantes afastados ao operar uma ferramenta.** As distrações podem fazer você perder o controle da ferramenta elétrica.

1.2. Segurança elétrica

- Os plugues da ferramenta devem ser compatíveis com as tomadas.** Nunca modifique o plugue. Não use nenhum plugue adaptador com as ferramentas aterradas. Os plugues sem modificações aliados a utilização de tomadas compatíveis reduzem o risco de choque elétrico.
- Evite o contato do corpo com superfícies ligadas à terra ou aterradas tais como as tubulações, radiadores, fornos e refrigeradores.** Há um aumento no risco de choque elétrico se seu corpo estiver ligado à terra ou aterramento.
- Não exponha a ferramenta à chuva ou condições úmidas.** A entrada de água na ferramenta elétrica aumenta o risco de choque elétrico.

- d. **Não force o cordão de alimentação. Nunca use o cordão de alimentação para carregar, puxar ou desconectar a ferramenta da tomada.** Mantenha o cabo elétrico longe do calor, óleo, bordas afiadas ou das partes em movimento. Os cabos danificados ou emaranhados aumentam o risco de choque elétrico.
- e. **Ao operar uma ferramenta ao ar livre, use um cabo de extensão apropriado para esta finalidade.** O uso de um cabo apropriado para uso ao ar livre reduz o risco de choque elétrico.
- f. **Se a operação da ferramenta em um local seguro não for possível, use alimentação protegida por um dispositivo de corrente residual (RCD).** O uso de um RCD reduz o risco de choque elétrico.

NOTA: O dispositivo de corrente residual (RCD) pode ser um interruptor do circuito de falha à terra ou disjuntor de fuga de corrente.

1.3. Segurança pessoal

- a. **Fique atento, olhe o que você está fazendo e use o bom senso ao operar uma ferramenta.** Não use a ferramenta quando você estiver cansado ou sob a influência de drogas, álcool ou de medicamentos. Um momento de desatenção enquanto opera uma ferramenta pode resultar em grave ferimento pessoal.
- b. **Use equipamento de segurança. Sempre use óculos de segurança.** Equipamentos de segurança, tais como: máscara contra a poeira, sapatos de segurança antiderrapantes, capacete de segurança ou protetor auricular, utilizados em condições apropriadas, reduzirão os riscos de ferimentos pessoais.
- c. **Evite a partida não intencional. Assegure que o interruptor está na posição “desligado” antes de conectar o plugue na tomada e/ou bateria, pegar ou carregar a ferramenta.** Carregar a ferramenta com seu dedo no interruptor ou conectá-la com o interruptor na posição “ligado” são convites a acidentes.
- d. **Remova qualquer chave de ajuste antes de ligar a ferramenta.** Uma chave de boca ou de ajuste conectada a uma parte rotativa da ferramenta pode

resultar em ferimento pessoal.

- e. **Não force além do limite da ferramenta. Mantenha o apoio e o equilíbrio adequados toda vez que utilizá-la.** Isto permite melhor controle da ferramenta em situações inesperadas.
- f. **Vista-se apropriadamente para a realização do trabalho.** Não use roupas demasiadamente largas ou joias. Mantenha seus cabelos, roupas e luvas longe das peças móveis. Roupas folgadas, joias ou cabelos longos podem ser presos pelas partes em movimento.
- g. **Se os dispositivos são fornecidos com conexão para extração e coleta de pó, assegure que estes estão conectados e utilizados corretamente.** O uso destes dispositivos pode reduzir riscos relacionados à poeira.

1.4. Uso e cuidados com a ferramenta

- a. **Não force a ferramenta.** Use a ferramenta correta para sua aplicação, de acordo com a função e capacidade para a qual foi projetada.
- b. **Não use a ferramenta se o interruptor não ligar e desligar.** Qualquer ferramenta que não pode ser controlada com o interruptor é perigosa e deve ser reparada.
- c. **Desconecte o plugue da tomada antes de fazer qualquer tipo de ajuste, mudança de acessórios ou armazenamento da ferramenta.** Tais medidas de segurança preventivas reduzem o risco de ligar a ferramenta acidentalmente.
- d. **Guarde as ferramentas elétricas fora do alcance de crianças e não permita que pessoas não familiarizadas com a ferramenta ou com estas instruções a operem.** As ferramentas são perigosas nas mãos de usuários não treinados.
- e. **Faça a manutenção das ferramentas. Cheque o desalinhamento ou coesão das partes móveis, rachaduras e qualquer outra condição que possa afetar a operação da ferramenta.** Se danificada, ela deve ser reparada antes do uso. Muitos acidentes são causados pela inadequada manutenção das ferramentas.
- f. **Mantenha ferramentas de corte afiadas e limpas.** A manutenção apropriada das ferramentas

de corte com lâminas afiadas tornam estas menos prováveis ao emperramento e são mais fáceis de controlar.

- g. Use a ferramenta, acessórios, entre outras partes que a compõem, de acordo com as instruções e da maneira designada para o tipo particular da ferramenta, levando em consideração as condições e o trabalho a ser desempenhado.**

O uso da ferramenta em operações diferentes das designadas pode resultar em situações de risco.

1.5. Reparos

- a. Tenha sua ferramenta reparada por um agente qualificado que usa somente peças originais.** Isto assegura que a segurança da ferramenta seja mantida.

1.6. Grampeadores elétricos

Avisos de segurança para grampeadores

- a. Suponha sempre que a ferramenta contenha grampos ou pinos. A falta de cuidado no manuseio do grampeador pode resultar no disparo inesperado de grampos e pinos e, desta forma, causar danos pessoais.
- b. Não aponte a ferramenta em sua direção ou na direção de quem estiver próximo. Um disparo inesperado irá liberar o grampo ou pino causando um dano.
- c. Não acione a ferramenta, a menos que ela seja colocada firmemente contra a peça de trabalho. Se a ferramenta não estiver em contato com a peça de trabalho, o grampo ou pino podem ser desviados do seu alvo.
- d. Desconecte a ferramenta da fonte de alimentação quando o grampo ou pino emperrar na ferramenta. Ao remover um grampo ou pino emperrado, o grampeador pode ser ativado acidentalmente se estiver conectado à fonte de alimentação.

- e. Tenha cuidado ao remover um grampo ou pino emperrado. O mecanismo pode estar sob compressão e o grampo ou pino pode ser descarregado com força ao tentar desemperrar.
- f. Não use este grampeador para fixar cabos elétricos. Não foi projetado para instalação de cabo elétrico e pode danificar a isolamento dos mesmos, causando choque elétrico ou riscos de incêndio.

2. INSTRUÇÕES ESPECÍFICAS DOS PRODUTOS

As ferramentas elétricas VONDER são projetadas para os trabalhos especificados neste manual, com acessórios originais. Antes de cada uso examine cuidadosamente a ferramenta verificando se ela apresenta alguma anomalia de funcionamento. Observe também que a tensão da rede elétrica deve coincidir com a tensão especificada na ferramenta. Exemplo: Ferramenta 127 V~ deve ser ligada somente em uma tomada de 127 V~.

2.1. Aplicações/dicas de uso

Indicado para estofarias, marcenarias, artesanato, madeiras moles, entre outros. Utilizar somente grampos tipo “600” VONDER de 16 e 19 mm de altura e pinos tipo “F” VONDER de 15 mm, 20 mm e 25 mm de altura.

Obs.: Não grampear mais que vinte vezes por minuto para não aquecer o equipamento, isso poderá danificá-lo.

2.2. Destaques/diferenciais

Proporciona maior agilidade nos processos de fixação. Possui empunhadura com cobertura emborrachada que confere maior conforto ao operador, amortecedor de borracha que evita marcações nas peças e sistema de segurança que só permite o acionamento do grampeador/pinador quando pressionado à peça, evitando disparos involuntários.

2.3. Características técnicas

Grampeador/Pinador GPE 916		
Código	60.01.916.127	60.01.916.220
Tensão	127 V~	220 V~
Frequência	60 Hz	
Grampos	Tipo "600"/16 mm e 19 mm de altura	
Pinos	Tipo "F"/15 mm, 20 mm e 25 mm	
Capacidade aproximada de grampos/pinos	100 peças	
Isolação	□ Dupla	
Peso aproximado	1,6 kg	

Tabela 2 – Especificações técnicas

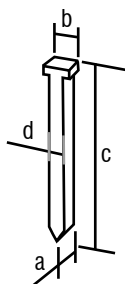
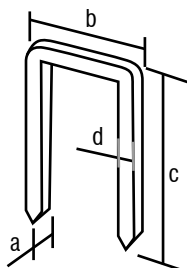


Fig. 1 – Medidas dos grampos tipo "600" e pinos tipo "F"

2.4. Operação da ferramenta

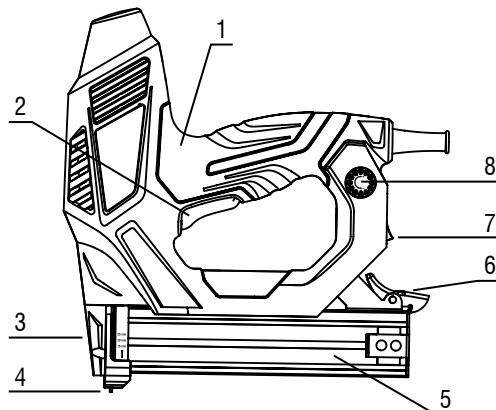


Fig. 2 – Componentes

1. Punho emborrachado
2. Gatilho de acionamento
3. Amortecedor de borracha
4. Sistema de segurança
5. Reservatório de grampos/pinos
6. Trava do reservatório de grampos/pinos
7. Chave liga/desliga
8. Botão de ajuste de impacto

2.4.1. Instalação e extração dos grampos/pinos

Para instalação dos grampos ou pinos, proceda da seguinte forma:

1. Pressione a trava conforme mostra a Fig. 3;
2. Retire o guia dos grampos/pinos;

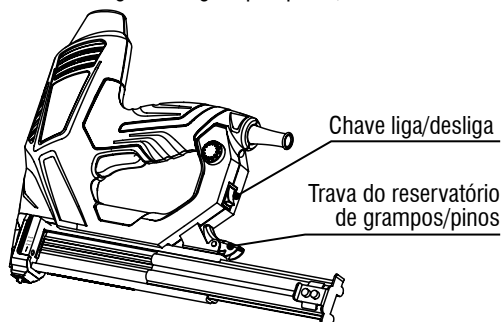


Fig. 3 – Abastecimento de grampos ou pinos

3. Coloque os grampos/pinos com as pontas voltadas para baixo, Fig. 4;
4. Recoloque o guia dos pinos até o travamento do mesmo.

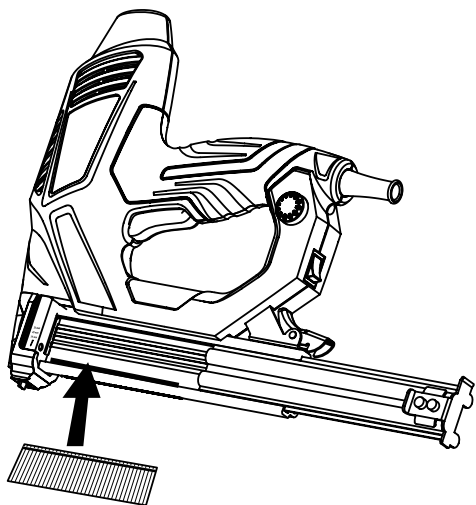


Fig. 4 – Posicionamento dos pinos/grampos

2.4.2. Chave liga/desliga

Para ligar o grampeador/pinador elétrico coloque o botão liga/desliga, Fig. 3, na posição **I** (ligado). Para desligar coloque o botão liga/desliga na posição **O** (desligado).

2.4.3. Gatilho

O GRAMPEADOR/PINADOR ELÉTRICO GPE 916 VONDER possui um sistema de segurança. Para que ocorra a operação, siga os seguintes passos, conforme Fig. 5;

1. Posicione o grampeador/pinador na madeira;
2. Pressione o grampeador/pinador firmemente até que o sistema de segurança seja completamente pressionado;
3. Pressione o gatilho;
4. Solte o gatilho;

Para continuar pinando, movimente o Grampeador/Pinador ao longo da madeira, repita os passos 2, 3 e 4.

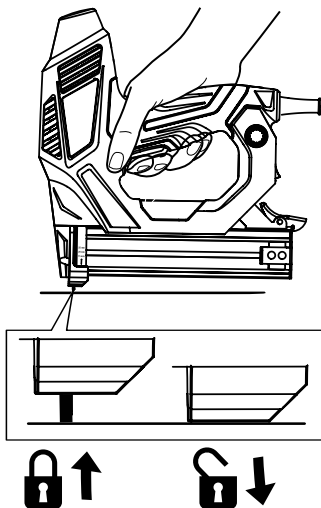


Fig. 5 – Acionamento do grampeador/pinador

2.4.4. Controle de impacto

Através do botão de ajuste de impacto (8) é possível ajustar o nível de impacto do grampeador/pinador. Para o uso em materiais mais finos e leves como lâminas e tecidos, gire o botão de ajuste de impacto (8) para o símbolo “-”, ajustando o nível de impacto ideal para o material, conforme Fig. 6. Já para materiais mais grossos e mais duros, gire o botão de ajuste de impacto (8) até o símbolo “+”, ajustando o nível de impacto ideal para o material, conforme Fig. 6. Faça testes antes do uso para ajustar o nível ideal de impacto.

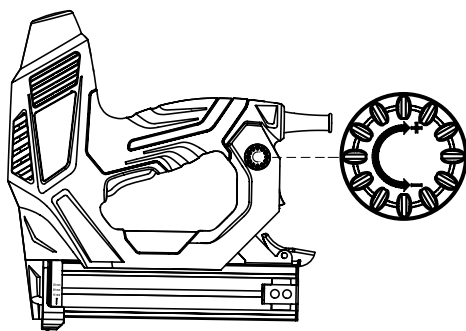


Fig. 6 – Ajuste de impacto

2.4.5. Retirando grampos/pinos emperrados

Caso os grampos/pinos fiquem emperrados, siga os seguintes passos para retirá-los:

Desconecte o cabo de alimentação da fonte de energia antes de retirar.

1. Retire o amortecedor de borracha (3), Fig. 7.

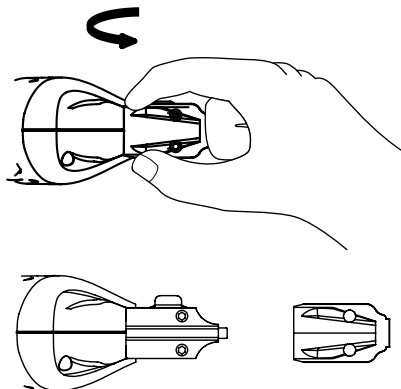
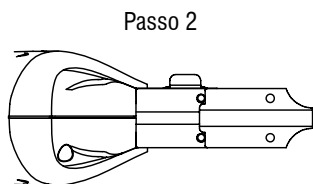
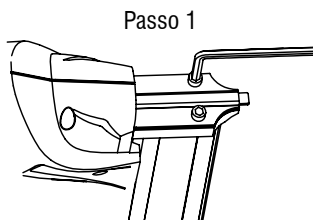


Fig. 7 – Retirando amortecedor de borracha

2. Retire os parafusos de retenção do cabeçote, Fig. 8 – passo 1.
3. Retire a placa de retenção do mecanismo de segurança, Fig. 8 – passo 2.
4. Retire a placa de retenção do pino de disparo, Fig. 8 – passo 3.

Observe a localização e a ordem em que as partes são removidas do grampeador, isso facilitará a montagem.



Passo 3

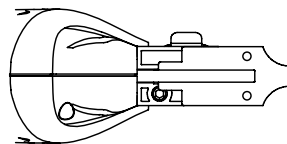


Fig. 8 – Desmontagem do cabeçote

2.4.6. Extensões e tomadas

Para utilização de extensões e tomadas, siga as recomendações das tabelas abaixo:

- Para 127 V~

Alimentação	127 V~ +/- 10%
Disjuntor/Fusível retardado	50 A
Cabo de alimentação 15 m	3 x 4 mm ²
Cabo de alimentação 30 m	3 x 6 mm ²

Tabela 3 – Extensões e tomadas para ferramenta 127 V~

- Para 220 V~

Alimentação	220 V~ +/- 10%
Disjuntor/Fusível retardado	32 A
Cabo de alimentação 15 m	3 x 4 mm ²
Cabo de alimentação 30 m	3 x 6 mm ²

Tabela 4 – Extensões e tomadas para ferramenta 220 V~

ATENÇÃO:



- Não é recomendado uso de extensões com comprimento acima de 30 metros.
- A distância entre a tomada e o quadro de distribuição deve ser somada ao comprimento do cabo.

3. INSTRUÇÕES GERAIS DE MANUTENÇÃO E

PÓS-VENDA

As ferramentas elétricas VONDER quando utilizadas adequadamente, ou seja, conforme orientações deste manual, devem apresentar baixos níveis de manutenção. Mesmo assim, dispomos de uma vasta rede de atendimento ao consumidor.

3.1. Manutenção

Certifique-se de que a ferramenta esteja desligada e desconectada da rede elétrica antes de realizar qualquer inspeção ou manutenção.

A limpeza dos orifícios de ventilação deve ser executada sempre que os mesmos estiverem obstruídos.

A parte externa só pode ser limpa com pano umedecido e detergente, mas sem permitir que entre líquido dentro da ferramenta.

3.2. Pós-venda e assistência técnica

Em caso de dúvida sobre o funcionamento da ferramenta ou sobre a rede de assistências técnicas autorizadas VONDER entre em contato através do site: www.vonder.com.br ou do telefone 0800 723 4762 – opção 1.

Quando detectada anomalia no funcionamento da ferramenta, a mesma deverá ser examinada e/ou reparada por um profissional da rede de assistências técnicas autorizadas da VONDER. Somente peças originais deverão ser utilizadas nos reparos.

Consulte em nosso site www.vonder.com.br a relação completa de assistências técnicas autorizadas.

3.3. Descarte da ferramenta

Nunca descarte a ferramenta e/ou suas pilhas e baterias (quando existentes) no lixo doméstico. Estas devem ser encaminhadas a um posto de coleta adequado ou a uma assistência técnica autorizada.

Em caso de dúvida sobre a forma correta de descarte, consulte a VONDER através do site www.vonder.com.br ou do telefone 0800 723 4762 – opção 1.

Símbolos y sus significados






Símbolos	Nombre	Explicación
	Consulte el manual de instrucciones	Lea el manual de operaciones/instrucciones antes de utilizar el equipo.
	Equipo clase II	Identifica equipos que cumplen los requisitos de seguridad especificados para equipos de clase II de acuerdo con la norma IEC 61140.
	Utilice EPI (Equipamiento de Protección Individual)	Utilice un Equipamiento de Protección individual adecuado para cada tipo de trabajo.
	Cuidado/Atención	Alerta de seguridad (riesgos de accidentes) y atención durante el uso.
	Eliminación de residuos	Los residuos eléctricos no deben desecharse con residuos residenciales comunes. Envíe estos residuos para su reciclaje.

Tabla 1 – Símbolos y sus significados

1. AVISOS DE SEGURIDAD



Lea todos los avisos de seguridad y todas las instrucciones. Fala en seguir todas las advertencias y instrucciones listadas abajo puede resultar en descarga eléctrica, fuego y/o heridas serias.

Guarde todas las advertencias y instrucciones para futuras consultas.

El término “herramienta eléctrica” utilizado en este manual se refiere a herramientas operadas con electricidad (cordón eléctrico) ya herramientas operadas con acumulador (batería).

1.1. Seguridad del área de trabajo

- a. **Mantenga el área de trabajo limpia y iluminada.** Las áreas desorganizadas y oscuras son una invitación a los accidentes.
- b. **No opere herramientas en atmósferas explosivas, como en presencia de líquidos inflamables, gases o polvo.** Las herramientas crean chispas que pueden inflamar el polvo o los vapores.

- c. **Mantenga a niños y visitantes alejados el operar una herramienta.** Las distracciones le pueden hacer perder el control de la herramienta eléctrica.

1.2. Seguridad eléctrica

- a. **El enchufe del cargador debe ser compatible con los tomacorrientes. Nunca modifique el enchufe. No use ningún enchufe adaptador con las herramientas puestas a tierra.** Los enchufes sin modificaciones aliados a la utilización de tomacorrientes compatibles reducen el riesgo de descarga eléctrica.
- b. **Evite el contacto del cuerpo con superficies conectadas a tierra o puestas a tierra tales como las cañerías, radiadores, hornos y refrigeradores.** Hay un aumento en el riesgo de descarga eléctrica si su cuerpo es conectado a tierra o puesta a tierra.
- c. **No exponga la herramienta a la lluvia o a condiciones húmedas.** El agua entrando en la herramienta aumenta el riesgo de descarga eléctrica.

d. No fuerce el cable de alimentación. Nunca use el cable de alimentación para cargar, pujar o para desconectar el cargador del enchufe. Mantenga el cable eléctrico lejos del calor, aceite, bordes afilados o de las partes en movimientos. Los cables dañados o enmarañados aumentan el riesgo de descarga eléctrica.

e. Al utilizar una herramienta al aire libre, utilice un cable de extensión apropiado para el uso al aire libre. El uso de un cable apropiado para uso al aire libre reduce el riesgo de descarga eléctrica.

f. Si la operación de una herramienta en un lugar seguro no es posible, use alimentación protegida por un dispositivo de corriente residual (RCD). El uso de un RCD reduce el riesgo de descarga eléctrica.

NOTA: El dispositivo de corriente residual (RCD) puede ser un interruptor del circuito de fallo de tierra o un disyuntor de fuga de corriente.

1.3. Seguridad personal

a. Esté atento, observe lo que usted está haciendo y use el sentido común al operar una herramienta. No use la herramienta cuando usted esté cansado o bajo la influencia de drogas, alcohol o de medicamentos. Un momento de desatención mientras opera una herramienta puede resultar en una grave herida personal.

b. Use equipamiento de seguridad. Siempre use lentes de seguridad. El equipamiento de seguridad tal como la máscara contra polvo, zapatos de seguridad antideslizantes, casco de seguridad o protectores auriculares utilizados en condiciones apropiadas reducirán los riesgos de accidentes personales.

c. Evite el arranque no intencional. Asegúrese que el interruptor está en la posición apagada antes de conectar el enchufe en el tomacorrientes y/o batería, tomar o cargar la herramienta. Cargar las herramientas con su dedo en el interruptor o conectar las herramientas que presentan interruptor en la posición "encendido" es una invitación a accidentes.

d. Retire cualquier llave de ajuste antes de encender la herramienta. Una llave de boca o de ajuste conectada a una parte rotativa de la herramienta puede resultar en accidentes personales.

e. No fuerce más allá del límite de la herramienta. Mantenga el apoyo y el equilibrio adecuado siempre que utilice la herramienta. Esto permite un mejor control de la herramienta en situaciones inesperadas.

f. Vístase apropiadamente para la realización del trabajo. No use ropas demasiado anchas o joyas. Mantenga sus cabellos, ropa y guantes lejos de las piezas móviles. La ropa holgada, joyas o cabellos largos pueden engancharse en las partes en movimiento.

g. Si los dispositivos son suministrados con conexión para extracción y recolección de polvo, asegúrese que estos están conectados y utilizados correctamente. El uso de estos dispositivos puede reducir riesgos relacionados al polvo.

1.4. Uso y cuidados de la herramienta

a. No fuerce la herramienta. Use la herramienta correcta para su aplicación. La herramienta correcta hace el trabajo mejor y más seguro si se utiliza dentro de aquello para lo cual fue proyectada.

b. No use la herramienta si el interruptor no enciende y desenchufar. Cualquier herramienta que no pueda ser controlada con el interruptor es peligrosa y debe ser reparada.

c. Desconecte el enchufe de la toma de corriente antes de realizar cualquier tipo de ajuste, cambio de accesorios o almacenamiento de la herramienta. Estas medidas de seguridad preventivas reducen el riesgo de encender la herramienta accidentalmente.

d. Guarde las herramientas fuera del alcance de los niños y no permita que personas no familiarizadas con la herramienta o con estas instrucciones operen la herramienta. Las herramientas son peligrosas en las manos de usuarios no capacitados.

- e. **Mantenimiento de las herramientas. Verifique la desalineación o cohesión de las partes móviles, rajaduras y cualquier otra condición que pueda afectar la operación de la herramienta. Si está dañada, la herramienta debe ser reparada antes del uso.** Muchos accidentes son causados por el inadecuado mantenimiento de las herramientas.
- f. **Mantenga las herramientas de corte afiladas y limpias.** El mantenimiento adecuado de las herramientas de corte con láminas afiladas hace que estas menos probables al atascamiento y sean más fáciles de controlar.
- g. **Utilice la herramienta, accesorios, sus partes, etc, de acuerdo con las instrucciones y de la manera designada para el tipo particular de la herramienta, teniendo en cuenta las condiciones y el trabajo a ser desempeñado.** El uso de la herramienta en operaciones diferentes de las designadas puede resultar en situaciones de riesgo.

1.5. Reparaciones

- a. **Tenga su herramienta reparada por un agente cualificado que utilice solamente piezas originales.** Esto asegura que la seguridad de la herramienta se mantenga.

1.6. Grapadoras eléctricas

Avisos de seguridad para grapadoras

- a. **Suponga siempre que la herramienta contenga clips o clavos.** La falta de cuidado en el manoseo de la grapadora puede resultar en el disparo inesperado de clips y clavos y, de esta forma, causar daños personales.
- b. **No apunte la herramienta en su dirección o en la dirección de quien estuviera próximo.** Un disparo inesperado irá liberar el clip o clavo causando un daño.
- c. **No accione la herramienta, a menos que ella sea colocada firmemente contra la pieza de trabajo.** Si la herramienta no estuviera en contacto con la pieza de trabajo, el clip o clavo pueden ser desviados de su blanco.

- d. **Desconecte la herramienta de la fuente de alimentación cuando el clip o clavo atascar en la herramienta.** Al remover un clip o clavo atascado, la grapadora puede ser activada accidentalmente si estuviera conectada a la fuente de alimentación.
- e. **Tenga cuidado al remover un clip o clavo atascado.** El mecanismo puede estar bajo compresión y el clip o clavo puede ser descargado con fuerza al intentar desatascar.
- f. **No use esta grapadora para fijar cables eléctricos.** No fue proyectado para instalación de cable eléctrica y puede dañar la aislación de los mismos, causando choque eléctrico o riesgos de incendio.

2. INSTRUCCIONES ESPECÍFICAS DE LOS PRODUCTOS

Las herramientas eléctricas VONDER son proyectadas para los trabajos especificados en este manual, con accesorios originales. Antes de cada uso examine cuidadosamente la herramienta verificando se ella presenta alguna anomalía de funcionamiento. Observe también que la tensión de la red eléctrica debe coincidir con la tensión especificada en la herramienta. Ejemplo: Herramienta 127 V~ debe ser conectada solamente en una toma de corriente de 127 V~.

2.1. Aplicaciones/datos de uso

Indicado para tapicerías, mueblerías, artesanía, maderas blandas, entre otros. Utilizar solamente clips tipo "600" VONDER de 16 y 19 mm de altura y clavos tipo "F" VONDER de 15 mm, 20 mm y 25 mm de altura.

Obs.: No grapar más que veinte veces por minuto para no calentar el equipo, esto podrá dañarlo.

2.2. Destaques/atributos

Proporciona mayor agilidad en los procesos de fijación. Posee empuñadura con cobertura engomada que confiere mayor confort al operador, amortiguador de goma que evita marcaciones en las piezas y sistema de seguridad que solo permite el accionamiento de

la grapadora/clavadora cuando presionado a la pieza, evitando disparos involuntarios.

2.3. Características técnicas


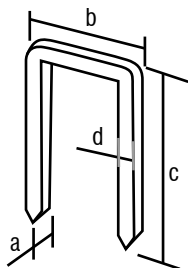
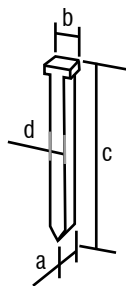
Grapadora/Clavadora GPE 916		
Código	60.01.916.127	60.01.916.220
Tensión	127 V~	220 V~
Frecuencia	60 Hz	
Grapas	Tipo "600"/16 mm y 19 mm de altura	
Pines	Tipo "F"/15 mm, 20 mm y 25 mm	
Capacidad aproximada de clips/clavos	100 piezas	
Aislamiento	 Doble	
Peso aproximado	1,6 kg	

Tabla 2 – Especificaciones técnicas



$a = 1,25 \text{ mm}$
 $b = 5,7 \text{ mm}$
 $c = 16 \text{ mm y } 19 \text{ mm}$
 $d = 1,0 \text{ mm}$



$a = 1,25 \text{ mm}$
 $b = 2,0 \text{ mm}$
 $c = 15 \text{ mm, } 20 \text{ mm y } 25 \text{ mm}$
 $d = 1,0 \text{ mm}$

Fig. 1 – Medidas de las grapas tipo "600" y pines tipo "F"

2.4. Operación de la herramienta

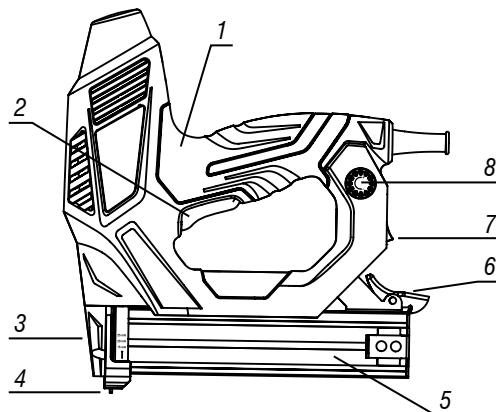


Fig. 2 – Componentes

1. Puño engomado
2. Gatillo de accionamiento
3. Amortiguador de goma
4. Sistema de seguridad
5. Reservatorio de clips/clavos
6. Traba del reservatorio de clips/clavos
7. Llave enciende/apaga
8. Botón de ajuste de impacto

2.4.1. Instalación y extracción de los clips/clavos

Para instalación de los clips o clavos, proceda de la siguiente forma:

1. Presione la traba conforme muestra la Fig. 3;
2. Retire la guía de los clips/clavos;

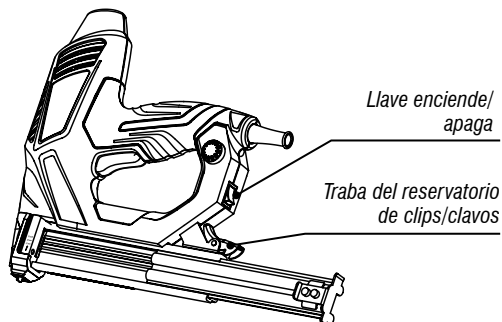


Fig. 3 – Abastecimiento de clips o clavo

3. Coloque los clips/clavos con las puntas vueltas para abajo, Fig. 4;
4. Recolecte la guía de los clavos hasta el trabamiento de la misma.

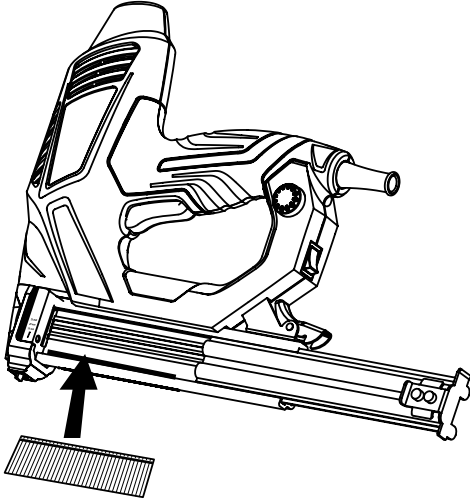


Fig. 4 – Posicionamiento de los clavos/clips

2.4.2. Llave enciende/apaga

Para encender la grapadora/clavadora eléctrica coloque el botón enciende/apaga, Fig. 3, en la posición **I** (encendido). Para apagar coloque el botón enciende/apaga en la posición **O** (apagado).

2.4.3. Gatillo

La GRAPADORA/CLAVADORA ELÉCTRICA GPE 916 VONDER posee un sistema de seguridad. Para que ocurra la operación, siga los siguientes pasos, conforme Fig. 5;

1. Posicione la grapadora/clavadora en la madera;
2. Presione la grapadora/clavadora firmemente hasta que el sistema de seguridad sea completamente presionado;
3. Presione el gatillo;
4. Suelte el gatillo;

Para continuar clavando, mueva la Grapadora/Clavadora a lo largo de la madera, repita los pasos 2, 3 y 4.

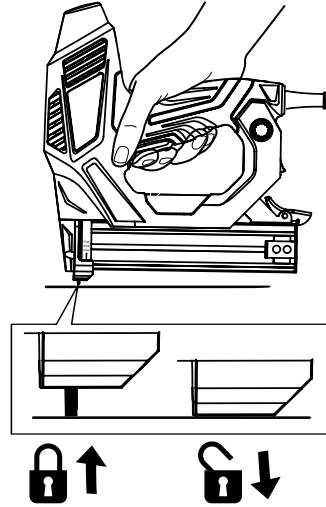


Fig. 5 – Accionamiento de la grapadora/clavadora

2.4.4. Control de impacto

A través del botón de ajuste de impacto (8) es posible ajustar el nivel de impacto de la grapadora/clavadora. Para el uso en materiales más finos y leves como láminas y tejidos, gire el botón de ajuste de impacto (8) para el símbolo “-”, ajustando el nivel de impacto ideal para el material, conforme Fig. 6. Ya para materiales más gruesos y más duros, gire el botón de ajuste de impacto (8) hasta el símbolo “+”, ajustando el nivel de impacto ideal para el material, conforme Fig. 6. Haga pruebas antes del uso para ajustar el nivel ideal de impacto.

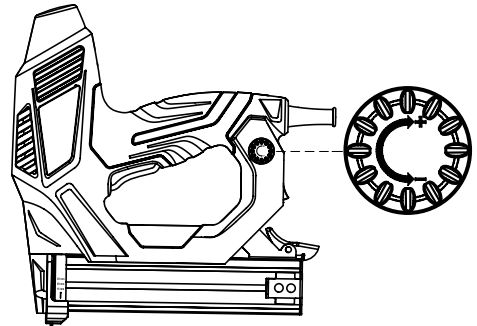


Fig. 6 – Ajuste de impacto

2.4.5. Retirando clips/clavos atascados

Si los clips/clavos quedaran atascados, siga los siguientes pasos para retirarlos:

- Desconecte el cable de alimentación de la fuente de energía antes de retirar.

1. Retire el amortiguador de goma (3), Fig. 7.

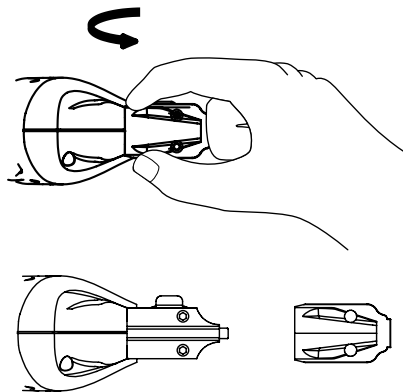
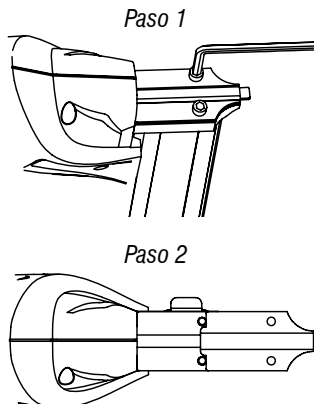


Fig. 7 – Retirando amortiguador de goma

2. Retire los tornillos de retención del cabezal, Fig. 8 – paso 1.
3. Retire la placa de retención del mecanismo de seguridad, Fig. 8 – paso 2.
4. Retire la placa de retención del clavo de disparo, Fig. 8 – paso 3.

Observe la localización y el orden en que las partes son removidas de la grapadora, esto facilitará el montaje.



Paso 3

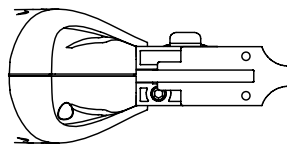


Fig. 8 – Desmontaje del cabezal

2.4.6. Extensiones y tomas de corriente

Para utilización de extensiones y tomas de corriente, siga las recomendaciones de las tablas a continuación:

- Para 127 V~

Alimentación	127 V~ +/- 10%
Disyuntor/Fusible retardado	50 A
Cable de alimentación 15 m	3 x 4 mm ²
Cable de alimentación 30 m	3 x 6 mm ²

Tabla 3 – Extensiones y tomas de corriente para herramienta 127 V~

- Para 220 V~

Alimentación	220 V~ +/- 10%
Disyuntor/Fusible retardado	32 A
Cable de alimentación 15 m	3 x 4 mm ²
Cable de alimentación 30 m	3 x 6 mm ²

Tabla 4 – Extensiones y tomas de corriente para herramienta 220 V~

ATENCIÓN:



- No es recomendado uso de extensiones con largo arriba de 30 metros.
- La distancia entre la toma de corriente y el cuadro de distribución debe ser sumada al largo del cable.

3. INSTRUCCIONES GENERALES DE MANTE- NIMIENTO Y POST-VENTA

Las herramientas eléctricas VONDER cuando utilizadas adecuadamente, o sea, conforme orientaciones de este manual, deben presentar bajos niveles de mantenimiento. A pesar de esto, disponemos de una vasta red de atendimento al consumidor

3.1. Mantenimiento

Certifíquese de que la herramienta esté apagada y desconectada de la red eléctrica antes de realizar cualquier inspección o mantenimiento.

La limpieza de los orificios de ventilación debe ser ejecutada siempre que los mismos estuvieran obstruidos.

La parte externa solo puede ser limpia con paño humedecido y detergente, pero sin permitir que entre líquido dentro de la herramienta.

3.2. Post-venta y asistencia técnica

En caso de duda sobre el funcionamiento de la herramienta o sobre la red de asistencia técnica autorizada VONDER entre en contacto a través del sitio web: www.vonder.com.br o teléfono 0800 723 4762 – opción 1.

Cuando detectada anomalía en el funcionamiento de la herramienta, la misma deberá ser examinada y/o reparada por un profesional de la red de asistencia técnica autorizada de VONDER. Solamente piezas originales deberán ser utilizadas en los reparos.

Consulte en nuestro sitio web www.vonder.com.br la relación completa de asistencia técnica autorizadas.

3.3. Descarte de la herramienta

Nunca descarte la herramienta y/o sus pilas y baterías (cuando existentes) en la basura doméstica. Estas deben ser encaminadas a un puesto de colecta adecuado o a una asistencia técnica autorizada.

En caso de duda sobre la forma correcta de descarte, consulte VONDER a través del sitio web www.vonder.com.br o teléfono 0800 723 4762 – opción 1.

4. CERTIFICADO DE GARANTÍA

La GRAPADORA/CLAVADOR ELÉCTRICO GPE 916 VONDER está garantizada por 6 (seis) meses contra desconformidades de fabricación, a partir de la fecha de compra, siendo 3 (tres) meses de plazo de garantía legal (CDC) y más 3 (tres) meses concedidos por el fabricante. En caso de desconformidad, procure la asistencia técnica Vonder más próxima. En caso de constatación de desconformidades por la asistencia técnica el arreglo será efectuado en garantía.

ALQUILADORAS:

Los productos adquiridos por las empresas de alquiler tienen una garantía única y exclusiva de 90 (noventa) días, contados a partir de la fecha de envío de la respectiva factura de venta, excluyendo cualquier otra garantía legal y/o contractual.

La garantía ofrecida a los arrendadores cubre exclusivamente las piezas necesarias para la reparación de los productos, siendo ellos los responsables de realizar por su cuenta las respectivas reparaciones y mantenimientos, sin derecho a ningún coste o reembolso por parte de OVD.

La garantía ocurrirá siempre en las siguientes condiciones:

El consumidor deberá presentar obligatoriamente, la factura de compra de la herramienta y el certificado de garantía debidamente rellenado y sellado por la tienda donde el equipo fue adquirido.

Pérdida del derecho de garantía:

- a. *El incumplimiento y no obediencia de una o más de las orientaciones en este manual, invalidará la garantía, así también:*
 - *En el caso de que el producto haya sido abierto, alterado, ajustado o arreglado por personas no autorizadas por VONDER;*
 - *En el caso de que cualquier pieza , parte o componente del producto se caracterice como no original;*
 - *En el caso de que ocurra conexión en tensión eléctrica diferente de la mencionada en el producto;*
 - *Falta de mantenimiento preventivo de la herramienta;*
 - *Instalación eléctrica y/o extensiones deficientes/ inadecuadas;*
 - *Partes y piezas desgastadas naturalmente.*
- b. *Están excluidos de la garantía, desgaste natural de piezas del producto, uso inadecuado, caídas, impactos, y uso inadecuado del equipo o fuera del propósito para el cual fue proyectado.*
- c. *La Garantía no cubre gastos de flete o transporte del equipo hasta la asistencia técnica más próxima, siendo que los costos serán de responsabilidad del consumidor.*

vonder®

Consulte nossa Rede de Assistência Técnica Autorizada

www.vonder.com.br

O.V.D. Imp. e Distr. Ltda. • CNPJ: 76.635.689/0001-92

Rua João Bettega, 2876 • CEP 81070-900

Curitiba - PR - Brasil

Fabricado na CHINA com controle de qualidade VONDER

Fabricado en CHINA con control de calidad VONDER

CERTIFICADO DE GARANTIA

O Grampeador/Pinador Elétrico GPE 916 VONDER possui garantia de 06 (seis) meses contra defeitos de fabricação a partir da data da compra, sendo 3 (três) meses prazo de garantia legal (CDC) e mais 3 (três) meses concedidos pelo fabricante. Em caso de defeitos, procure a Assistência Técnica Autorizada VONDER mais próxima. Constatado o defeito de fabricação pela assistência técnica autorizada, o conserto será efetuado em garantia.

A garantia ocorrerá sempre nas seguintes condições:

O consumidor deverá apresentar, obrigatoriamente, a nota fiscal de compra da ferramenta e o certificado de garantia devidamente preenchido e carimbado pela loja onde a mesma foi adquirida.

Perda do direito de garantia:

1. O não cumprimento de uma ou mais hipóteses a seguir invalidará a garantia:

- Caso o produto tenha sido aberto, alterado, ajustado ou consertado por pessoas não autorizadas pela VONDER;
 - Caso qualquer peça, parte ou componente do produto caracterizar-se como não original;
 - Caso ocorra a ligação em tensão elétrica diferente da mencionada no produto;
 - Falta de manutenção do equipamento;
 - Instalação elétrica e/ou extensões deficientes/inadequadas;
 - Partes e peças desgastadas naturalmente.
2. Estão excluídos da garantia, além do desgaste natural de partes e peças do produto, quedas, impactos e uso inadequado da ferramenta ou fora do propósito para o qual foi projetada.
3. A garantia não cobre despesas de frete ou transporte da ferramenta até a Assistência Técnica Autorizada, sendo que os custos serão de responsabilidade do consumidor.



vonder®

CERTIFICADO DE GARANTIA

Modelo:	Nº de série:	Tensão/Tensión: <input type="checkbox"/> 127 V~ <input type="checkbox"/> 220 V~
Cliente:	CPF/CNPJ:	
Endereço/Dirección:		
Cidade/Ciudad:	UF/Provincia:	CEP/Código Postal:
Fone/Teléfono:	E-mail:	
Revendedor:		
Nota fiscal Nº/Factura Nº:	Data da venda/Fecha venta: / /	
Nome do vendedor/Nombre vendedor:	Fone/Teléfono:	
Carimbo da empresa/Sello empresa:		
<p>A Garantia Contratual NÃO é válida para LOCADORAS, será concedida EXCLUSIVAMENTE Garantia Legal de 90 dias, conforme Código de Defesa do Consumidor (CDC). <small>La Garantía Contractual NO es válida para ALQUILADORAS, será concedida EXCLUSIVAMENTE Garantía Legal de 90 días, según el Código de Protección del Consumidor.</small></p>		