

# vonder®

## **APARADOR DE CERCA VIVA A GASOLINA**

*Cortadora de cercos a gasolina*



Imagens Ilustrativas/Imagens Ilustrativas

MODELO	ACV 225
ANO DE FABRICAÇÃO	



**Leia antes de usar e guarde este manual para futuras consultas.**

*Lea antes de usar y guarde este manual para futuras consultas.*

## Símbolos e seus significados

Símbolos	Nome	Explicação
	Atenção!	Alerta de segurança (riscos de acidentes) e atenção durante o uso.
	Consulte o manual de instruções	Leia o manual de operações/instruções antes de utilizar o equipamento.
	Utilize EPI (Equipamento de Proteção Individual)	Utilize Equipamento de Proteção Individual (EPI) adequado para cada tipo de trabalho.
	Descarte seletivo	Faça o descarte das embalagens adequadamente, conforme legislação vigente da sua cidade, evitando contaminação de rios, córregos e esgotos.
	Proteção para os olhos	Sempre use proteção para os olhos.
	Proteção auricular	Sempre use proteção auricular de acordo com o tipo de trabalho a ser realizado e conforme o ambiente de exposição ao ruído.
	Luvas de proteção	Utilize luvas de proteção adequadas ao tipo de trabalho a ser realizado. Tenha cuidado com as partes móveis do equipamento, risco de enganchamento.
	Proteção das vias respiratórias	Sempre utilize proteção para as vias respiratórias ao usar um equipamento a combustão, para evitar inalar os gases de escape.
	Atenção!	Para indicar a correta mistura de combustível (gasolina comum) e óleo 2 tempos. A cada 1 litro de gasolina comum adicione 40 ml de óleo 2 tempos.
	Atenção!	Proibido fumar próximo ao equipamento, durante a operação ou ao manusear o combustível. Risco de incêndio.
	Atenção!	Proibido qualquer tipo de chama aberta próximo ao equipamento, durante a operação ou ao manusear o combustível. Risco de incêndio.





Símbolos	Nome	Explicação
	Atenção!	Os gases de escape podem causar intoxicação e morte. Utilize proteção para as vias respiratórias. Use o equipamento somente em ambientes com ventilação.
	Atenção!	Para indicar uma superfície quente. Não toque no motor ou no escapamento. Risco de queimadura.
	Atenção!	As lâminas de corte podem causar graves acidentes. EM HIPÓTESE ALGUMA coloque a mão nas lâminas com o equipamento ligado.
	Atenção!	Lubrifique as lâminas a cada 8 horas.

Tabela 1 – Símbolos e seus significados

## ORIENTAÇÕES GERAIS



**ATENÇÃO**  
**LEIA TODOS OS AVISOS DE SEGURANÇA E TODAS AS INSTRUÇÕES.**

Esse manual contém detalhes de instalação, operação e manutenção do equipamento. Não utilize o equipamento sem antes ler o manual de instruções e proceda conforme as orientações.

Ao utilizar o equipamento, siga as precauções básicas de segurança a fim de evitar acidentes.

Caso esse equipamento apresente alguma não conformidade, encaminhe-o para a Assistência Técnica Autorizada VONDER mais próxima ou entre em contato conosco: [www.vonder.com.br](http://www.vonder.com.br)

**Guarde o manual para uma consulta posterior ou para repassar as informações a outras pessoas que venham a operar o equipamento.**

## 1. AVISOS DE SEGURANÇA

### 1.1. Área de trabalho

- a. **Mantenha a área de trabalho limpa e iluminada.** As áreas desorganizadas e escuras são um convite aos acidentes.
- b. **Não opere ferramentas em atmosferas explosivas, como na presença de líquidos inflamáveis, gases ou poeira.** As ferramentas elétricas criam faíscas que podem inflamar poeira ou vapores.
- c. **Mantenha crianças e visitantes afastados ao operar uma ferramenta.** As distrações podem fazer você perder o controle da ferramenta elétrica.

### 1.2. Segurança pessoal

- a. **Fique atento, olhe o que você está fazendo e use o bom senso ao operar uma ferramenta. Não use a ferramenta quando você estiver cansado ou sob a influência de drogas, álcool ou medicamentos.** Um momento de desatenção enquanto opera uma ferramenta pode resultar em grave ferimento pessoal.

- b. **Use equipamento de segurança. Sempre use óculos de segurança.** Equipamentos de segurança, tais como: máscara contra a poeira, sapatos de segurança antiderrapantes, capacete de segurança ou protetor auricular, utilizados em condições apropriadas, reduzirão os riscos de ferimentos pessoais.
- c. **Evite a partida não intencional. Assegure que o interruptor está na posição “desligado” antes de pegar ou carregar a ferramenta.** Carregar a ferramenta com seu dedo no interruptor ou conectá-la com o interruptor na posição “ligado” são convites a acidentes.
- d. **Remova qualquer chave de ajuste antes de ligar a ferramenta.** Uma chave de boca ou de ajuste conectada a uma parte rotativa da ferramenta pode resultar em ferimento pessoal.
- e. **Não force além do limite da ferramenta. Mantenha o apoio e o equilíbrio adequados toda vez que utilizá-la.** Isto permite melhor controle da ferramenta em situações inesperadas.
- f. **Vista-se apropriadamente para a realização do trabalho. Não use roupas demasiadamente largas ou joias. Mantenha cabelos, roupas e luvas longe das peças móveis.** Roupas folgadas, joias ou cabelos longos podem ser presos pelas partes em movimento.

### 1.3. Uso e cuidado com a ferramenta

- a. **Não force a ferramenta. Use a ferramenta correta para sua aplicação,** de acordo com a função e a capacidade para os quais foi projetado.
- b. **Não use a ferramenta se o interruptor não ligar e desligar.** Qualquer ferramenta que não pode ser controlada com o interruptor é perigosa e deve ser reparada.
- c. **Certifique-se de que o equipamento esteja desligado e com o interruptor na posição “desligado” antes de fazer qualquer tipo de ajuste, mudança de acessórios ou armazenamento do equipamento.** Tais medidas de segurança preventivas reduzem o risco de ligar o equipamento acidentalmente.

- d. **Guarde as ferramentas fora do alcance de crianças e não permita que pessoas não familiarizadas com ela ou com estas instruções a operem.** As ferramentas são perigosas nas mãos de usuários não treinados.
- e. **Faça a manutenção das ferramentas. Cheque o desalinhamento ou coesão das partes móveis, rachaduras e qualquer outra condição que possa afetar a operação da ferramenta. Se danificada, ela deve ser reparada antes do uso.** Muitos acidentes são causados pela inadequada manutenção das ferramentas.
- f. **Mantenha ferramentas de corte afiadas e limpas.** A manutenção apropriada das ferramentas de corte com lâminas afiadas tornam estas menos prováveis ao emperramento e são mais fáceis de controlar.
- g. **Use a ferramenta, acessórios e outras partes que a compõem de acordo com as instruções e da maneira designada para o tipo particular da ferramenta, levando em consideração as condições e o trabalho a ser desempenhado.** O uso da ferramenta em operações diferentes das designadas pode resultar em situações de risco.

### 1.4. Reparos

**Tenha sua ferramenta reparada por um agente qualificado que usa somente peças originais.** Isso contribui para que a segurança da ferramenta seja mantida.

### 1.5. Indicações de segurança específicas

- a. Não exponha o aparador de cerca à chuva ou ambientes úmidos.
- b. Não ligue o aparador de cerca em ambientes internos sem ventilação.
- c. Não fume próximo ao equipamento ou durante o abastecimento do mesmo.
- d. Não reabasteça ou remova o combustível do aparador de cerca enquanto ele estiver em operação.
- e. Não derrame combustível sobre o aparador de cerca.

- f. Mantenha o equipamento longe de materiais inflamáveis e explosivos.
- g. A queda brusca do aparador de cerca poderá causar danos ao equipamento.
- h. Se durante a utilização acontecer uma queda ou quebra de alguma parte do equipamento, desligue-o imediatamente.
- i. Desligue o motor do aparador de cerca quando for movê-lo de uma área para outra ou quando o mesmo não estiver sendo utilizado.
- j. Durante o uso ou logo após encerrar os trabalhos, não toque nas partes quentes do equipamento, sob risco de ferimentos por queimaduras.
- k. Cuidado ao trabalhar em terrenos escorregadios, pois aumenta o risco de acidentes.
- l. O aparador de cerca produz campo magnético durante o seu uso. Pessoas com marca passo ou equipamentos semelhantes devem procurar um médico antes de utilizar o equipamento.
- m. Tenha extremo cuidado, examine o local, certifique-se de que não tenha fios elétricos ou outros objetos que possam causar algum acidente antes de realizar o trabalho. Segure a ferramenta pela superfície isolada da empunhadura ao realizar uma operação onde o acessório de corte pode entrar em contato com a fiação não aparente. O contato do acessório de corte com um fio energizado pode tornar “vivas” as partes metálicas expostas da ferramenta e pode causar choque elétrico ao operador.
- n. Nunca use o aparador de cerca viva quando estiver chovendo. Nunca permita que o aparador de cerca viva seja exposto à umidade. Não deixe o equipamento do lado de fora durante a noite. Não corte sebes quando estiverem molhadas.
- o. Segure o aparador de cerca viva adequadamente, com ambas as mãos, uma em cada alça.

## **2. INSTRUÇÕES ESPECÍFICAS DO PRODUTO**

Os equipamentos VONDER são projetados para os trabalhos especificados nesse manual, com acessórios originais. Antes de cada uso, examine cuidadosamente o equipamento, verificando se ele apresenta alguma anomalia de funcionamento.

### **2.1. Aplicações/dicas de uso**

Indicado para uso em residências, sítios, chácaras e condomínios para aparar cercas vivas. Pronto para uso, pois já acompanha lâmina. No abastecimento, colocar gasolina misturada com óleo 2 tempos de boa qualidade, na proporção 25:1 (40 ml de óleo para 1 litro de gasolina).

O equipamento deve ser utilizado somente com acessórios compatíveis.

### **2.2. Destaques/diferenciais**

Possui punho traseiro giratório com 3 posições. Possui sistema com 4 molas de aço, que proporciona a redução da vibração.

### 2.3. Características técnicas

APARADOR DE CERCA VIVA A GASOLINA ACV 225 VONDER	
Código	68.38.225.000
Linha	Profissional
Tipo de motor a combustão	2 tempos
Potência	22,5 cm <sup>3</sup> (cc) - 1,0 hp
Rotação máxima do motor (rpm)	8.500/min
Torque	0,9 N.m
Espaçamento entre os dentes da lâmina	28 mm
Capacidade do tanque de combustível	600 ml
Sistema de partida do motor	manual retrátil
Combustível	gasolina comum + óleo 2 tempos
Proporção da mistura	25:1 (A cada 1 litro de combustível adicionar 40 ml de óleo 2 tempos).
Tipo de ignição	transistorizada
Tipo do carburador	diafragma
Nível de ruído	110 dB (A)
Comprimento da lâmina	600 mm
Dimensões (C x L x A)	1.070 mm x 240 mm x 224 mm
Massa aproximada	5,9 kg

Tabela 2 – Características técnicas

## 2.4. Componentes

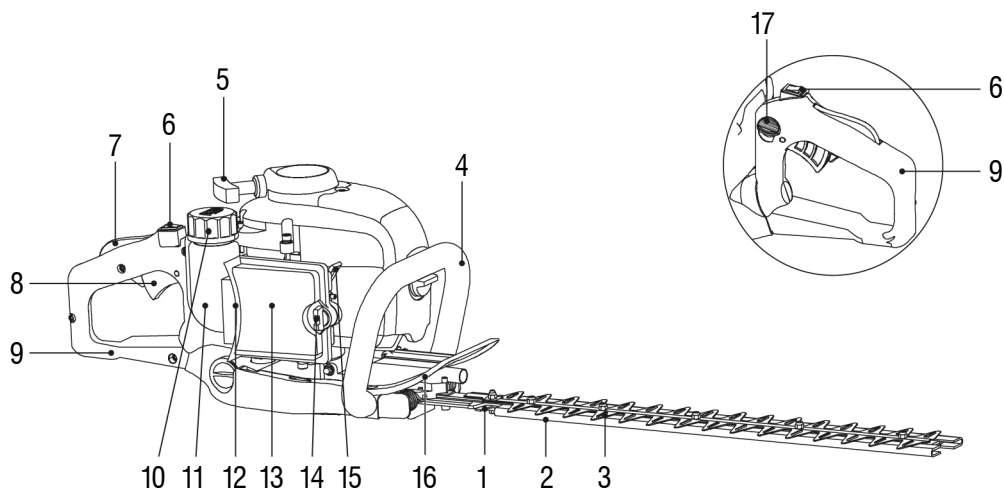


Fig. 1 – Componentes

1. Lâmina
2. Proteção da lâmina
3. Porcas da lâmina
4. Alça
5. Retrátil
6. Interruptor liga e desliga (ON/OFF)
7. Trava do gatilho
8. Gatilho
9. Punho traseiro
10. Tampa do tanque
11. Tanque
12. Carburador
13. Tampa do filtro de ar
14. Parafuso do filtro de ar
15. Afogador
16. Capa de proteção
17. Ajuste do punho 3 posições

## 2.5. Funcionamento

### 2.5.1. Combustível



#### ATENÇÃO

Gasolina é altamente inflamável. Mantenha distância do fogo, não derrame combustível fora do tanque e não fume próximo ao equipamento e combustível.



#### ATENÇÃO

- Antes de abastecer, desligue o equipamento.
- O motor dois tempos deve ser operado com uma mistura de gasolina e óleo de motor dois tempos. A qualidade do combustível é de fundamental importância para o desempenho e durabilidade do motor.
- Nunca abasteça o aparador em locais que não possuam ventilação adequada;
- Não fume ou permita que outras pessoas estejam fumando próximo ao local do reabastecimento;
- Nunca abasteça em locais que possuam faíscas e/ou produtos explosivos;
- Nunca derrame combustível nas partes externas do aparador e nunca permita que o combustível transborde;
- Nunca permita que crianças tenham contato com o combustível;
- Evite contato prolongado do combustível com a pele e inalação do vapor de combustível;
- Utilize Equipamento de Proteção Individual (EPI) adequado para o procedimento de abastecimento;
- Nunca derrube água ou outros contaminantes no tanque de combustível.

O combustível a ser utilizado no aparador deve ser gasolina comum e óleo dois tempos de boa qualidade na proporção de 25:1 (4%).

A tabela abaixo mostra uma relação entre a quantidade de gasolina comum x óleo dois tempos:

Gasolina	Óleo dois tempos
1 L	40 ml
5 L	200 ml
12,5 L	500 ml
25 L	1.000 ml

Tabela 3 – Proporção da mistura da Gasolina x Óleo 2 tempos

Para facilitar a proporção da mistura da gasolina, o aparador VONDER acompanha um frasco dosador que permite a rápida proporção de gasolina e óleo dois tempos. Para promover a mistura, adicione a gasolina até a quantidade desejada. Adicione o óleo dois tempos até que o nível do óleo fique alinhado com o nível da gasolina. Agite o frasco óleo e a gasolina fique misturada.



Fig. 2 – Frasco dosador para mistura da Gasolina Comum x Óleo 2 tempos



#### ATENÇÃO

Nunca guarde gasolina com óleo diluído por longos períodos. Preferencialmente, dilua somente o que for utilizar no mesmo dia. Com o passar do tempo, a gasolina, após ser misturada ao óleo, perde suas propriedades, podendo causar danos ao equipamento.



### 2.5.2. Antes de ligar o equipamento

Verifique se o equipamento está em perfeitas condições de funcionamento, observando as respectivas informações deste manual de instruções:

Verifique a vedação do sistema de combustível, principalmente as peças visíveis, como tampa do tanque, conexões da mangueira e a bomba manual de combustível. Se houver vazamentos ou danos, não ligue o motor, pois pode causar acidentes, e procure uma assistência técnica VONDER.



#### ATENÇÃO

Ligue o equipamento no mínimo a 3 m do local de abastecimento e nunca em locais fechados.

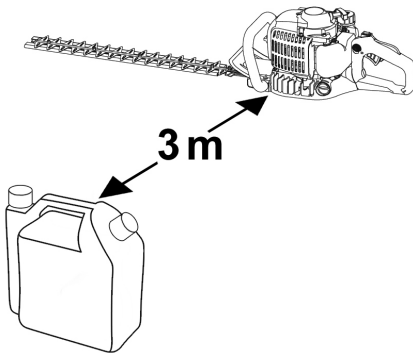


Fig. 3 – Distância mínima do local de abastecimento

O uso do aparador deve ser somente em superfícies planas, procurando sempre uma posição firme e estável, que permita segurar o equipamento firmemente. A lâmina não deve tocar em nenhum objeto e nem o chão, pois ela pode se movimentar quando o aparador é ligado.

### 2.5.3. Gatilho

Os principais comandos do aparador de cerca viva estão concentrados no gatilho, conforme mostra a figura abaixo:

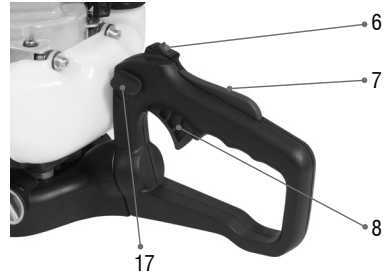


Fig. 4 – Gatilho

- 6 - Chave liga/desliga
- 7 - Trava do gatilho
- 8 - Botão do acelerador
- 17 - Ajuste do punho 3 posições

### 2.5.4. Sistema de partida manual

Para ligar o motor do aparador, proceda de acordo com os seguintes passos:

- a. Posicione o equipamento em uma superfície plana e segura, com a lâmina livre de qualquer obstrução ou de objetos que possam ser tocados quando o motor entrar em funcionamento.
- b. Pressione a bomba de combustível em torno de 7 a 10 vezes até que o fluxo de combustível seja visível pela mangueira transparente de retorno.



Fig. 5 – Bomba de combustível

- c. Mova a alavanca do afogador (15) para a posição FECHADO\*.

\*Se o motor ainda estiver aquecido, não é necessário fechar o afogador para dar a partida novamente.

- d. Coloque a chave geral na posição LIGA.  
e. Segure o equipamento com firmeza para baixo.  
f. Puxe o retrátil de partida até sentir uma resistência e, em seguida, puxe-o fortemente para dar a partida no motor.  
g. Após o motor aquecer, coloque o afogador para a posição ABERTO lentamente.

Para desligar o motor, coloque a chave geral na posição DESLIGA (OFF).

### ATENÇÃO



A máquina deve ser operada apenas por uma pessoa. Não permita que outras pessoas permaneçam ao seu redor, nem mesmo ao ligar a máquina. Evite contato com a lâmina para evitar riscos de acidentes.

## 2.5.5. Como segurar e conduzir o equipamento

Segure sempre a máquina com as duas mãos nos cabos. Envolver os cabos firmemente com os polegares.

### DESTROS



mão direita no punho traseiro e mão esquerda na alça

### CANHOTOS



mão esquerda no punho traseiro e mão direita na alça

Fig. 6 – Como segurar e conduzir o equipamento

Procure uma posição segura para conduzir a máquina, de forma que as lâminas de corte sempre fiquem afastadas do seu corpo. Uma dica é usar o botão (17) ajuste do punho para a melhor posição de trabalho. Para ajustar, pressione para baixo e vire o punho para a direita ou esquerda.



### ATENÇÃO

- Em caso de perigo ou necessidade, desligue imediatamente o motor através da chave liga/desliga.
- As lâminas continuam em movimento por um curto espaço de tempo após soltar o acelerador.
- Durante o trabalho pode ser gerada poeira, que pode prejudicar a saúde do operador. Se houver formação de poeira, utilize máscara.

## 2.6. Manutenção

### 2.6.1. Manutenção preventiva

A manutenção periódica e alguns ajustes são necessários para garantir uma vida útil prolongada do equipamento. Realize as manutenções conforme mostra o quadro a seguir:

Período regular de manutenção	A cada uso	Primeiro mês ou 20 horas (3)	A cada 3 meses ou 50 horas (3)	A cada 6 meses ou 100 horas (3)	Todo ano ou 300 horas (3)	A cada 2 anos ou 500 horas (3)
<b>Limpeza da máquina</b>	Limpar					
<b>Parafusos e porcas</b>	Verificar/reapertar					
<b>Filtro de ar</b>	Verificar		Limpar (1)	Trocar (1)		
<b>Mangueiras de combustível</b>	Verificar se não há vazamentos					Trocar
<b>Filtro de combustível</b>		Verificar (1)		Trocar (1)		
<b>Cordão do sistema de partida</b>	Verificar e trocar quando houver algum dano					
<b>Lâminas de corte</b>	Verificar/trocar se apresentar desgaste ou trincas. Lubrificar a cada 8 horas.					
<b>Caixa de engrenagem</b>		Engraxar (4)	Engraxar (4)			
<b>Aletas de refrigeração do motor</b>	Limpar					
<b>Vela</b>				Limpar (4)	Trocar (4)	
<b>Carburador</b>					Limpar e regular (2)	

Tabela 4 – Manutenção preventiva

Observação: Os períodos da tabela anterior estão citados em horas de uso, meses ou anos, a partir da aquisição do equipamento. Para as manutenções, sempre respeite o que ocorrer primeiro.

1. Em áreas com muita poeira, estes serviços devem ser realizados com maior frequência.
2. Estes serviços devem ser realizados somente por uma Assistência Técnica Autorizada VONDER.
3. Quando o equipamento for utilizado com muita frequência, as manutenções devem ser realizadas em períodos menores.
4. Estas atividades requerem experiência em manutenções e conhecimento de mecânica. Caso o usuário não tenha estas habilidades, o equipamento deve ser encaminhado para uma Assistência Técnica Autorizada VONDER mais próxima.

## 2.7. Limpeza

Para evitar acidentes, sempre desligue o equipamento antes de limpar ou realizar uma manutenção. Para a conservação, recomenda-se uma manutenção rotineira, que inclui remoção da sujeira superficial com um pano, mas sem permitir que entre líquido no equipamento.

## 2.8. Transporte e armazenamento

Cuidado ao transportar e manusear o equipamento. Quedas e impactos podem danificar o sistema de funcionamento.

Armazene o equipamento em ambiente seco e arejado, livre de umidade e gases corrosivos. Mantenha protegido da chuva e umidade. Após o uso, recomenda-se limpar o produto e colocá-lo novamente na embalagem para a estocagem.

### ATENÇÃO



Caso o tempo de armazenamento seja de um período entre 1 e 2 meses, drenar toda o combustível do tanque.

Caso o tempo seja superior a 2 meses, drenar todo o combustível, drenar o carburador e cobrir o equipamento para evitar umidade e acúmulo de poeiras.

## 2.9. Resolução de problemas

Siga a tabela 5 para solucionar os problemas mais comuns encontrados. Se essas soluções não forem suficientes ou houver dúvidas nos procedimentos descritos, procure uma Assistência Técnica Autorizada VONDER.

Problema	Análise	Solução
Motor não liga	Chave geral desligada	Ligue a chave geral.
	Falta de combustível	Reabasteça o aparador.
	Problemas na vela	Encaminhe o aparador a uma Assistência Técnica Autorizada VONDER.
	Não está chegando gasolina no carburador	Verifique se há vazamentos ou obstruções nas mangueiras de combustível.
	Falta de fiação na vela	Encaminhe o aparador a uma Assistência Técnica Autorizada VONDER.
	Mistura de combustível muito rica	Abra o afogador.
	Outros	Encaminhe o aparador a uma Assistência Técnica Autorizada VONDER.

Problema	Análise	Solução
Motor com pouca aceleração ou falhando	Filtro de ar sujo	Limpe o filtro de ar.
	Filtro de combustível sujo	Substitua o filtro de combustível.
	Vela de ignição suja, com problemas	Limpe a vela e verifique o ajuste. Caso contenha trincas, substitua-a.
	Carburador sujo/desregulado	Encaminhe o aparador a uma Assistência Técnica Autorizada VONDER.
	Silencioso/escapamento obstruído	Realize a limpeza do mesmo.
	Sistema de refrigeração obstruído	Realize a limpeza do mesmo.
Outros		Encaminhe o aparador a uma Assistência Técnica Autorizada VONDER.

Tabela 5 – Resolução de problemas

### 3.2. Pós-venda e Assistência Técnica

Em caso de dúvida sobre o funcionamento do equipamento ou sobre a rede de Assistência Técnica Autorizada VONDER, entre em contato através do site [www.vonder.com.br](http://www.vonder.com.br) ou pelo telefone 0800 723 4762 (opção 1).

Quando detectada anomalia no funcionamento do equipamento, ele deve ser examinado e/ou reparado por um profissional da rede de Assistência Técnica Autorizada VONDER (consulte a relação completa em [www.vonder.com.br](http://www.vonder.com.br)). Somente peças originais devem ser utilizadas nos reparos.

### 3.3. Descarte do produto

Não descarte óleo, peças e partes do produto no lixo doméstico, procure separar e encaminhar a um posto de coleta adequado. Informe-se em seu município sobre locais ou sistemas de coleta seletiva. Em caso de dúvidas sobre a forma correta de descarte, consulte a VONDER através do site [www.vonder.com.br](http://www.vonder.com.br) ou pelo telefone 0800 723 4762 (opção 1).

## 3. INSTRUÇÕES GERAIS DE MANUTENÇÃO E PÓS-VENDA

Os produtos VONDER, quando utilizados adequadamente, ou seja, conforme orientações desse manual, apresentam baixos níveis de manutenção. Mesmo assim, dispomos de uma vasta rede de atendimento ao consumidor.

### 3.1. Manutenção

Certifique-se de que o equipamento está desligado antes de realizar qualquer inspeção ou manutenção. Para manter a segurança e confiabilidade do produto, inspeções, troca de peças e partes ou qualquer outra manutenção e/ou ajuste devem ser efetuados apenas por um profissional qualificado.

A parte externa só pode ser limpa com pano umedecido e detergente, mas sem permitir que entre líquido no equipamento.

## Símbolos y sus significados

Símbolos	Nombre	Explicación
	Atención!	Advertencia de seguridad (riesgo de accidentes) y atención durante el uso.
	Consulte el manual de instrucciones	Lea el manual de operaciones/instrucciones antes de utilizar el equipo.
	Utilizar los EPI (equipos de protección individual)	Utilizar los equipos de protección individual (EPI) adecuados para cada tipo de trabajo.
	Eliminación selectiva	Elimine los envases correctamente, de acuerdo con la legislación vigente de su ciudad, evitando la contaminación de ríos, arroyos y alcantarillas.
	Protección de los ojos	Utilice siempre protección para los ojos.
	Protección de los oídos	Utilice siempre una protección auditiva acorde con el tipo de trabajo a realizar y el entorno de exposición al ruido.
	Guantes de protección	Utilizar guantes de protección adecuados al tipo de trabajo a realizar. Tenga cuidado con las partes móviles del equipo, riesgo de enganche.
	Protección de las vías respiratorias	Utilice siempre protección respiratoria cuando utilice equipos de combustión para evitar la inhalación de los gases de escape.
	Atención!	Para indicar la mezcla correcta de combustible (gasolina normal) y aceite de 2 tiempos. Por cada litro de gasolina normal, añada 40 ml de aceite de 2 tiempos.
	Atención!	No fumar cerca del equipo, durante su funcionamiento o al manipular el combustible. Riesgo de incendio.
	Atención!	Se prohíbe cualquier tipo de llama abierta cerca del equipo, durante su funcionamiento o al manipular el combustible. Riesgo de incendio.





<b>Símbolos</b>	<b>Nombre</b>	<b>Explicación</b>
	<i>Atención!</i>	<i>Los gases de escape pueden causar intoxicación y muerte. Usar protección respiratoria. Utilice el equipo sólo en un área bien ventilada.</i>
	<i>Atención!</i>	<i>Para indicar una superficie caliente. No toque el motor ni el tubo de escape. Riesgo de quemaduras.</i>
	<i>Atención!</i>	<i>Las cuchillas de corte pueden provocar graves accidentes. En ningún caso ponga la mano en las cuchillas mientras el equipo esté en funcionamiento.</i>
	<i>Atención!</i>	<i>Lubricar las cuchillas cada 8 horas.</i>

Tabla 1 – Símbolos y sus significados

## ORIENTACIONES GENERALES



**ATENCIÓN**  
**LEA TODOS LOS AVISOS DE SEGURIDAD Y TODAS LAS INSTRUCCIONES**

Este manual contiene detalles de instalación, operación y mantenimiento del equipo. No utilice el equipo sin antes leer el manual de instrucciones y proceder de acuerdo con las instrucciones.

Al utilizar el equipo, siga las precauciones básicas de seguridad para evitar accidentes.

Si este equipo presenta alguna no conformidad, envíelo a la Asistencia Técnica Autorizada VONDER más cercana o entre en contacto con nosotros: [www.vonder.com.br](http://www.vonder.com.br)

**Guarde el manual para una consulta posterior o para repasar la información a otras personas que vengán a operar el equipo.**

## 1. AVISOS DE SEGURIDAD

### 1.1. Seguridad del área de trabajo

- a. **Mantenga el área de trabajo limpia y brillante.** Las áreas desorganizadas y oscuras son una invitación a los accidentes.
- b. **No opere herramientas en atmósferas explosivas, como en presencia de líquidos inflamables, gases o polvo.** Las herramientas eléctricas crean chispas que pueden encender polvo o vapores.
- c. **Mantenga a los niños y visitantes alejados cuando utilice una herramienta.** Las distracciones pueden hacerle perder el control de la herramienta eléctrica.

### 1.2. Seguridad personal

- a. **Presta atención, observa lo que estás haciendo y usa el sentido común al operar una herramienta. No use la herramienta cuando esté cansado o bajo la influencia de drogas, alcohol o medicamentos.** Un momento de falta de atención al utilizar una herramienta puede provocar lesiones personales graves.

- b. Utilice el equipo de seguridad. Utilice siempre gafas de seguridad.** Los equipos de seguridad, como la máscara antipolvo, el calzado de seguridad antideslizante, el casco o la protección auditiva, utilizados en condiciones adecuadas, reducirán el riesgo de lesiones personales.
- c. Evite arranques involuntarios. Asegúrese de que el interruptor esté en la posición “apagado” antes de levantar o cargar la herramienta.** Cargar la herramienta con el dedo en el interruptor o conectarlo con el interruptor en la posición “encendida” son invitaciones a accidentes.
- d. Retire cualquier llave de ajuste antes de encender la herramienta.** Una llave inglesa o una llave de ajuste conectada a una pieza giratoria de la herramienta puede provocar lesiones personales.
- e. No exceda el límite del dispositivo.** Mantén el apoyo y el equilibrio adecuados cada vez que lo uses. Esto permite un mejor control del dispositivo en situaciones inesperadas.
- f. Vístete apropiadamente para el trabajo. No use ropa demasiado ancha o joyas. Mantenga el pelo, la ropa y los guantes alejados de las partes móviles.** La ropa suelta, las joyas o el pelo largo pueden ser atrapados por las partes móviles.

### 1.3. Uso y cuidado de la herramienta

- a. No fuerces la herramienta. Utilice el equipo correcto para cada aplicación,** según la función y la capacidad para la que fue diseñado.
- b. No utilice la herramienta si el interruptor no está encendido y apagado.** Cualquier herramienta que no pueda ser controlada con el interruptor es peligrosa y debe ser reparada.
- c. Asegúrese de que el equipo está apagado y el interruptor de encendido está en la posición “off” antes de realizar cualquier ajuste, cambiar accesorios o almacenar el equipo.** Estas medidas de seguridad preventivas reducen el riesgo de que el equipo se ponga en marcha accidentalmente.

- d. Mantenga las herramientas fuera del alcance de los niños y no permita que las utilicen personas que no estén familiarizadas con ellas o con estas instrucciones.** Las herramientas son peligrosas en manos de usuarios inexpertos.
- e. Mantenga las herramientas. Compruebe si hay desalineación o cohesión de las piezas móviles, grietas y cualquier otra condición que pueda afectar el funcionamiento de la herramienta. Si está dañado, debe repararse antes de su uso.** Muchos accidentes se deben a un mantenimiento inadecuado de las herramientas.
- f. Utilizar la herramienta, accesorios y demás partes que la componen de acuerdo con las instrucciones y en la forma designada para el tipo particular de herramienta, teniendo en cuenta las condiciones y el trabajo a realizar.** El uso de la herramienta en operaciones distintas a las designadas puede resultar en situaciones peligrosas.

### 1.4. Mantenimiento

**Haga que su herramienta sea reparada por un agente de reparación calificado utilizando solo piezas originales.** Esto asegurará que se mantenga la seguridad de la herramienta.

### 1.5. Instrucciones específicas de seguridad

- a. No exponga la cortadora de cercos a la lluvia o a ambientes húmedos.**
- b. No utilice la cortadora de cercos en interiores sin ventilación.**
- c. No fume cerca del equipo ni mientras lo llena.**
- d. No reposte ni retire el combustible de la cortadora de cercos mientras esté en funcionamiento.**
- e. No derrame combustible sobre la cortadora de cercos.**
- f. Mantenga el equipo alejado de materiales inflamables y explosivos.**
- g. La caída repentina de la cortadora de cercos puede provocar daños en el equipo.**



- h. Si cualquier parte del equipo se cae o se rompe durante su uso, apáguelo inmediatamente.
- i. Apague el motor de la cortadora de cercos cuando la traslade de una zona a otra o cuando no la utilice.
- j. Durante el uso o inmediatamente después de terminar el trabajo, no toque las partes calientes del equipo, ya que existe el riesgo de lesiones por quemaduras.
- k. Tenga cuidado cuando trabaje en suelos resbaladizos, ya que esto aumenta el riesgo de accidentes.
- l. La cortadora de cercos produce un campo magnético durante su uso. Las personas con marcapasos o equipos similares deben solicitar asesoramiento médico antes de utilizar el equipo.
- m. Antes de trabajar, extreme las precauciones, examine la zona y asegúrese de que no hay cables aéreos ni otros objetos que puedan provocar un accidente. Sujete la herramienta por la superficie de agarre aislada cuando realice una operación en la que el accesorio de corte pueda entrar en contacto con el cableado expuesto. El contacto del accesorio de corte con un cable energizado puede hacer que las partes metálicas expuestas de la herramienta estén "vivas" y pueden causar una descarga eléctrica al operador.
- n. No utilice nunca la cortadora de cercos cuando llueva. Nunca permita que el cortasetos esté expuesto a la humedad. No deje la unidad en el exterior por la noche. No recorte los setos cuando estén húmedos.
- o. Sujete la cortadora de cercos correctamente con ambas manos, una en cada mango.

## **2. INSTRUCCIONES ESPECÍFICAS DEL PRO- DUCTO**

Los equipos VONDER están diseñados para los trabajos especificados en este manual, con accesorios originales. Antes de cada uso, inspeccione cuidadosamente el equipo para detectar cualquier mal funcionamiento.

### **2.1. Aplicaciones/Consejos de uso**

Indicado para el uso en casas, granjas, ranchos y condominios para recortar cercas vivas. Listo para usar, viene con una cuchilla. Al repostar, utilice gasolina mezclada con aceite de 2 tiempos de buena calidad, en una proporción de 25:1 (40 ml de aceite por 1 litro de gasolina).

El equipo sólo debe utilizarse con accesorios compatibles.

### **2.2. Destaques/diferenciales**

Dispone de un asa trasera giratoria con 3 posiciones. Dispone de un sistema con 4 muelles de acero, que proporciona una reducción de las vibraciones.

### 2.3. Características técnicas

<b>CORTADORA DE CERCOS VIVA A GASOLINA ACV 225 VONDER</b>	
<i>Código</i>	68.38.225.000
<i>Línea</i>	Profesional
<i>Tipo de motor de combustión</i>	2 tiempos
<i>Potencia</i>	22,5 cm <sup>3</sup> (cc) - 1,0 hp
<i>Velocidad máxima del motor (rpm)</i>	8.500/min
<i>Torque</i>	0,9 N.m
<i>Distancia entre los dientes de la cuchilla</i>	28 mm
<i>Capacidad del depósito de combustible</i>	600 ml
<i>Sistema de arranque del motor</i>	retráctil manual
<i>Combustible</i>	gasolina normal + aceite de 2 tiempos
<i>Relación de mezcla</i>	25:1 (A cada litro de combustible añadir 40 ml de aceite de 2 tiempos).
<i>Tipo de encendido</i>	transistorizado
<i>Tipo do carburador</i>	diafragma
<i>Nivel de ruido</i>	110 dB (A)
<i>Longitud de la hoja</i>	600 mm
<i>Dimensiones (L x A x A)</i>	1.070 mm x 240 mm x 224 mm
<i>Masa aproximada</i>	5,9 kg

Tabla 2 – Características técnicas

## 2.4. Componentes

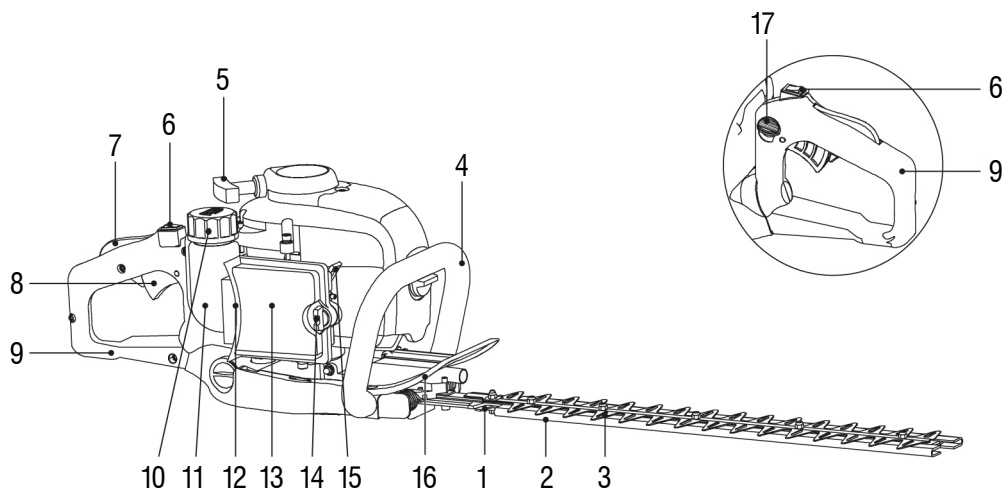


Fig. 1 – Componentes

- 1 – Lámina
- 2 – Protección de la lámina
- 3 – Tuercas de la lámina
- 4 – Mango
- 5 – Retráctil
- 6 – Interruptor ON/OFF
- 7 – Traba del gatillo
- 8 – Gatillo
- 9 – Puño trasero
- 10 – Tapa del tanque
- 11 – Tanque
- 12 – Carburador
- 13 – Tapa del filtro de aire
- 14 – Perno del filtro de aire
- 15 – Ahogador
- 16 – Capa de protección
- 17 – Ajuste del puño 3 posiciones

## 2.5. Funcionamiento

### 2.5.1. Instalación de las conexiones



#### ATENCIÓN

La gasolina es altamente inflamable. Manténgase alejado del fuego, no vierta combustible fuera del depósito y no fume cerca del equipo y del combustible.



#### ATENCIÓN

- Apague el equipo antes de repostar.
- El motor de dos tiempos debe funcionar con una mezcla de gasolina y aceite de motor de dos tiempos. La calidad del combustible tiene una importancia fundamental para el rendimiento y la durabilidad del motor.
- Nunca reposte la cortadora de cercos en lugares que no tengan una ventilación adecuada;
- No fume ni permita que otras personas estén fumando cerca del lugar de repostaje;
- No repostar nunca en lugares con chispas y/o productos explosivos;
- No derrame nunca combustible sobre las partes externas de la cortadora de cercos y no permita que el combustible rebose;
- Nunca permita que los niños tengan contacto con el combustible;
- Evitar el contacto prolongado del combustible con la piel y la inhalación del vapor del combustible;
- Utilizar el Equipo de Protección Individual (EPI) adecuado para el procedimiento de abastecimiento de combustible;

- Nunca derrame agua u otros contaminantes en el depósito de combustible.

El combustible a utilizar en la cortadora de cercos debe ser gasolina normal y aceite de dos tiempos de buena calidad en una proporción de 25:1 (4%).

La siguiente tabla muestra la relación entre la cantidad de gasolina normal x aceite de dos tiempos:

Gasolina	Aceite de dos tiempos
1 L	40 ml
5 L	200 ml
12,5 L	500 ml
25 L	1.000 ml

Tabla 3 – Proporción de mezcla de gasolina común x aceite de 2 tiempos

Para facilitar la dosificación de la mezcla de gasolina, la cortadora de cercos VONDER viene con una botella dosificadora que permite dosificar rápidamente la gasolina y el aceite de dos tiempos. Para favorecer la mezcla, añada gasolina hasta la cantidad deseada. Añada el aceite de dos tiempos hasta que el nivel de aceite esté alineado con el de la gasolina. Agitar la botella de aceite y la gasolina se mezcla.



Fig. 2 – Botella dosificadora para mezcla de gasolina común x aceite de 2 tiempos

**ATENCIÓN**

Nunca almacene gasolina con aceite diluido durante períodos prolongados. Preferiblemente, diluya solo lo que se usará el mismo día. Con el tiempo, la gasolina, después de mezclarse con aceite, pierde sus propiedades y puede causar daños al equipo.



**2.5.2. Antes de encender el equipo**

Compruebe si el equipo está en perfecto estado de funcionamiento, observando las respectivas indicaciones de este manual de instrucciones:

Compruebe la estanqueidad del sistema de combustible, especialmente las partes visibles como el tapón del depósito, las conexiones de las mangueras y la bomba de combustible manual. Si hay fugas o daños, no arranque el motor, ya que puede causar accidentes, y busque el servicio de VONDER.

**ATENCIÓN**

Conecte el equipo al menos a 3 m del punto de suministro y nunca en lugares cerrados.

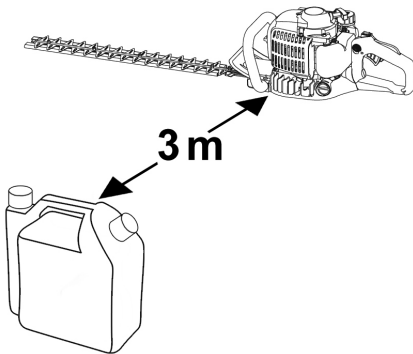


Fig. 3 – Distancia mínima do local de abastecimento

La cortadora de cercos sólo debe utilizarse en superficies planas, buscando siempre una posición firme y estable que le permita sujetar el equipo con firmeza. La cuchilla no debe tocar ningún objeto ni el suelo, ya que puede moverse al encender la recortadora.

**2.5.3. Gatillo**

Los principales comandos de la cortadora de cercos se concentran en el disparador, como se muestra en la figura siguiente:

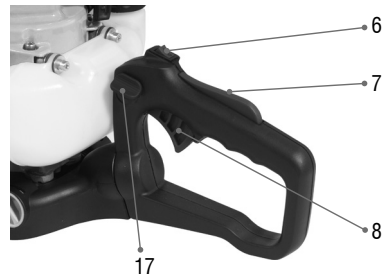


Fig. 4 – Gatillo

- 6 – Llave enciende/apaga
- 7 – Traba del gatillo
- 8 – Botón del acelerador
- 17 – Ajuste del mango 3 posiciones

**2.5.4. Sistema de arranque manual**

Para arrancar el motor de la cortadora de cercos, proceda según los siguientes pasos:

- a. Coloque la unidad en una superficie plana y segura, con la hoja libre de cualquier obstrucción u objeto que pueda ser tocado al arrancar el motor.
- b. Presione la bomba de combustible unas 7 a 10 veces hasta que el flujo de combustible sea visible a través de la manguera de retorno transparente.



Fig. 5 – Bomba de combustible

c. Mueva la palanca del estrangulador (15) a la posición CERRADA\*.

\*Si el motor está todavía caliente, no es necesario cerrar el estrangulador para volver a arrancarlo.

d. Coloque el interruptor principal en la posición ENCENDIDO.

e. Sujete la unidad firmemente hacia abajo.

f. Tire del retractor del motor de arranque hasta que sienta una resistencia, luego tire bruscamente para arrancar el motor.

g. Después de que el motor se calienta, mueva lentamente el estrangulador a la posición de ABIERTO.

Para apagar el motor, coloque el interruptor principal en la posición APAGADO (OFF).

### ATENCIÓN

La máquina sólo debe ser manejada por una persona. No permita que otras personas permanezcan a su alrededor, ni siquiera al poner en marcha la máquina. Evite el contacto con la cuchilla para evitar el riesgo de accidentes.



### 2.5.5. Cómo sujetar y dirigir el equipo

Sujete siempre la máquina con ambas manos en las asas. Envuelva las asas firmemente con los pulgares.

### DIESTROS



mano derecha en el mango trasero y mano izquierda en la manilla

### ZURDOS



mano izquierda en el mango trasero y mano derecha en la manilla

Fig. 6 – Cómo asegurar y conducir el equipo

Busque una posición segura para conducir la máquina, de modo que las cuchillas de corte estén siempre alejadas de su cuerpo. Un consejo es usar la perilla (17) ajustando el mango para la mejor posición de trabajo. Para ajustar, presione hacia abajo y gire la manija hacia la derecha o hacia la izquierda.



### ATENCIÓN

- En caso de peligro o necesidad, apague el motor inmediatamente mediante el interruptor de encendido/apagado.
- Las láminas continúan moviéndose durante un corto periodo de tiempo después de soltar el acelerador.
- Durante el trabajo puede generarse polvo que puede perjudicar la salud del operario. Si se genera polvo, use una máscara.

## 2.6. Mantenimiento

### 2.6.1. Mantenimiento preventivo

El mantenimiento periódico y algunos ajustes son necesarios para garantizar una vida útil prolongada del equipo. Realice el mantenimiento como se indica en la siguiente tabla:

<b>Período regular de mantenimiento</b>	<b>A cada uso</b>	<b>Primero mes o 20 horas (3)</b>	<b>Cada 3 meses o 50 horas (3)</b>	<b>Cada 6 meses o 100 horas (3)</b>	<b>Todo año o 300 horas (3)</b>	<b>Cada 2 años o 500 horas (3)</b>
<b>Limpieza de la máquina</b>	Limpiar					
<b>Tornillos y tuercas</b>	Verificar/rea-pretar					
<b>Filtro de aire</b>	Verificar		Limpiar (1)	Cambiar (1)		
<b>Mangueras de combustible</b>	Verificar si no hay escapes					Cambiar
<b>Filtro de combustible</b>		Verificar (1)		Cambiar (1)		
<b>Cordón del sistema de arranque</b>	Revisar y sustituir cuando esté dañado					
<b>Láminas de corte</b>	Compruebe/sustituya si está desgastado o agrietado. Lubricar cada 8 horas.					
<b>Caja de engranaje</b>		Engrasar (4)	Engrasar (4)			
<b>Aletas de refrigeración del motor</b>	Limpiar					
<b>Bujía</b>				Limpiar (4)	Cambiar (4)	
<b>Carburador</b>					Limpiar y regular (4)	

Tabla 4 – Mantenimiento preventivo

*Nota: Los periodos mencionados se indican en horas de uso, meses o años, a partir de la adquisición del equipo. Para el mantenimiento, siempre hay que respetar lo que ocurre primero. 1.*

1. En las zonas polvorientas, estos servicios deben realizarse con mayor frecuencia.
2. Estos servicios sólo deben ser realizados por un Servicio Técnico Autorizado VONDER.
3. Cuando el equipo se utiliza con mucha frecuencia, el mantenimiento debe realizarse a intervalos más cortos.
4. Estas actividades requieren experiencia en mantenimiento y conocimientos mecánicos. Si el usuario no tiene estos conocimientos, el equipo debe ser enviado al Centro de Servicio Autorizado VONDER más cercano.

## 2.7. Limpieza

Para evitar accidentes, apague siempre el equipo antes de limpiarlo o realizar el mantenimiento. Para la conservación, se recomienda un mantenimiento rutinario que incluya la eliminación de la suciedad superficial con un paño, pero sin dejar que entre líquido en el equipo.

## 2.8. Transporte y almacenamiento

Tenga cuidado al transportar y manipular el equipo. Las caídas y los impactos pueden dañar el sistema operativo.

Almacene el equipo en un ambiente seco y ventilado, libre de humedad y gases corrosivos. Mantener protegido de la lluvia y la humedad. Después de su uso, se recomienda limpiar el producto con un paño y volver a colocarlo en el embalaje para su almacenamiento.

### ATENCIÓN



Si el tiempo de almacenamiento es de entre 1 y 2 meses, vacíe todo el combustible del depósito.

Si el almacenamiento es superior a 2 meses, drene todo el combustible, drene el carburador y cubra el equipo para evitar la acumulación de humedad y polvo.

## 2.9. Solución de problemas

Siga la tabla 5 para resolver los problemas más comunes. Si estas soluciones no son suficientes o si hay alguna duda en los procedimientos descritos, póngase en contacto con un Centro de Servicio Autorizado VONDER.

Problema	Análisis	Solución
El motor no arranca	Interruptor principal apagado	Encienda el interruptor principal.
	Falta de combustible	Reponga la cortadora de cercos.
	Problemas con las velas	Envíe la cortadora de cercos a un centro de servicio técnico autorizado de VONDER.
	No llega gasolina al carburador	Revise las mangueras de combustible en busca de fugas u obstrucciones.
	Falta de chispa en la bujía	Envíe la recortadora a un centro de servicio técnico autorizado de VONDER.
	Mezcla de combustible demasiado rica	Abre el estrangulador.
	Otros	Envíe la recortadora a un centro de servicio técnico autorizado de VONDER.



Problema	Análisis	Solución
Motor con poca aceleración o calado	Filtro de aire sucio	Limpie el filtro de aire.
	Filtro de combustible sucio	Sustituya el filtro de combustible.
	Bujía sucia y defectuosa	Limpie la bujía y compruebe el ajuste. Si tiene grietas, sustitúyalo.
	Carburador sucio/no regulado	Envíe la cortadora de cercos a un centro de servicio técnico autorizado de VONDER.
	Silencioso/ escapamento obstruido	Realizar la limpieza de los mismos.
	Sistema de refrigeración obstruido	Realizar la limpieza de los mismos.
Otros		Envíe la cortadora de cercos a un centro de servicio técnico autorizado de VONDER.

Tabla 5 – Solución de problemas

### **3. INSTRUCCIONES GENERALES DE MANTENIMIENTO Y POST-VENTA**

Los productos VONDER, cuando se usan adecuadamente, es decir, de acuerdo con las pautas de este manual, presentan bajos niveles de mantenimiento. Aun así, tenemos una vasta red de servicio al cliente.

#### **3.1. Mantenimiento**

Asegúrese de que el equipo esté apagado antes de realizar cualquier inspección o mantenimiento. Para mantener la seguridad y confiabilidad del producto, las inspecciones y el reemplazo de partes y partes o cualquier otro mantenimiento y/o ajuste deben ser realizados solo por un profesional calificado.

*El exterior solo se puede limpiar con un paño húmedo y detergente, pero sin permitir que ingrese líquido al equipo.*

#### **3.2. Posventa y asistencia técnica**

*En caso de dudas sobre el funcionamiento del equipo o sobre la red de Asistencia Técnica Autorizada VONDER, contáctenos a través del sitio web [www.vonder.com.br](http://www.vonder.com.br)*

*Cuando se detecte anomalía en el funcionamiento del equipo, deberá ser examinado y/o reparado por un profesional de la red de Asistencia Técnica Autorizada VONDER (ver listado completo en [www.vonder.com.br](http://www.vonder.com.br)). Para las reparaciones solo se deben utilizar piezas originales.*

#### **3.3. Eliminación del producto**

*No elimine el equipo, el aceite, las piezas y los trozos del producto en la basura doméstica, intente separarlo y enviarlo a un punto de recogida adecuado. Infórmele en su municipio sobre los sistemas o lugares de recogida selectiva. Si tiene alguna duda sobre la forma correcta de eliminación, póngase en contacto con VONDER en [www.vonder.com.br](http://www.vonder.com.br)*

### **4. GARANTIA**

*La CORTADORA DE CERCOS A GASOLINA ACV 225 VONDER tiene los siguientes términos de garantía contra las no conformidades resultantes de su fabricación, contados a partir de la fecha de compra: Garantía legal :90 días + Garantía Contractual: 3 meses. En caso de disconformidad, procure la Asistencia Técnica Autorizada Vonder más próxima ([www.vonder.com.br](http://www.vonder.com.br)). En caso de constatación de disconformidades por la Asistencia Técnica Autorizada, el arreglo será efectuado en garantía.*

### **Empresas de alquiler**

1. Los productos adquiridos por las empresas de alquiler tienen una garantía única y exclusiva de noventa (90) días a partir de la fecha de emisión de la factura de venta, con exclusión de cualquier otra garantía legal y/o contractual.
2. La garantía ofrecida a las empresas de alquiler cubre únicamente las piezas necesarias para reparar los productos, quedando a su cargo la realización de las reparaciones y el mantenimiento por su cuenta, sin derecho a coste o reembolso alguno por parte de OVD.

### **La garantía ocurrirá siempre en las siguientes condiciones:**

El consumidor deberá presentar, OBLIGATORIAMENTE, la factura de compra del producto y el certificado de garantía debidamente rellenado y sellado por la tienda donde se adquirió.

### **Pérdida del derecho de garantía:**

1. El incumplimiento de una o más hipótesis siguientes invalidará la garantía:
  - En el caso de que el producto haya sido abierto, alterado, ajustado o arreglado por personas no autorizadas por VONDER;
  - En el caso de que cualquier pieza, parte o componente del producto se caracterice como no original;
  - Falta de mantenimiento del equipo;
  - Partes y piezas desgastadas naturalmente.
2. Están excluidos de la garantía, desgaste natural de piezas del producto, caídas, impactos, y uso inadecuado del equipo o fuera del propósito para el cual fue proyectado.
3. La garantía no cubre los costos de flete o transporte del producto hasta la Asistencia Técnica Autorizada de VONDER, los costos son responsabilidad del consumidor.

4. Los accesorios o componentes del equipo, como la cuchilla, el soporte de la cuchilla, la bujía, las mangueras de combustible, el pistón, los segmentos del pistón, la biela, los cojinetes, el carburador, el escape/silenciador, el volante, el embrague, el filtro de aire, el filtro de combustible, la caja de cambios o la bobina de encendido, por ejemplo, no están cubiertos por la garantía en caso de desgaste. Sólo están cubiertos por la garantía legal de 90 días contra defectos de fabricación.
5. Otros accesorios que se venden por separado tendrán la política de garantía descrita en su embalaje. La garantía del equipo no cubre estos accesorios.



# vonder®

Consulte nossa Rede de Assistência Técnica Autorizada

[www.vonder.com.br](http://www.vonder.com.br)

O.V.D. Imp. e Distr. Ltda. • CNPJ: 76.635.689/0001-92

Rua João Bettega, 2876 • CEP 81070-900

Curitiba - PR - Brasil

**Fabricado na CHINA com controle de qualidade VONDER**

*Fabricado en CHINA con control de calidad VONDER*

## CERTIFICADO DE GARANTIA

O **APARADOR DE CERCA VIVA A GASOLINA ACV 225 VONDER** possui os seguintes prazos de garantia contra não conformidades decorrentes de sua fabricação, contados a partir da data da compra: Garantia legal: 90 dias + Garantia contratual: 3 meses. Em caso de defeitos, procure a Assistência Técnica Autorizada VONDER mais próxima ([www.vonder.com.br](http://www.vonder.com.br)). Constatado o defeito de fabricação pela Assistência Técnica Autorizada, o conserto será efetuado em garantia.

### LOCADORAS:

1. Os produtos adquiridos por locadoras contam com garantia única e exclusiva de 90 (noventa) dias, contados a partir da data de expedição da respectiva nota fiscal de venda, com exclusão de qualquer outra garantia legal e/ou contratual.

2. A garantia ofertada às locadoras cobre exclusivamente as peças necessárias ao reparo dos produtos, cabendo a estas a execução por conta própria dos respectivos consertos e manutenções, sem direito a qualquer custeio ou reembolso por parte da OVD.

### A garantia ocorrerá sempre nas seguintes condições:

O consumidor deverá apresentar, OBRIGATORIAMENTE, a nota fiscal de compra do produto e o certificado de garantia devidamente preenchido e carimbado pela loja onde foi adquirido.

### Perda do direito de garantia:

1. O não cumprimento de uma ou mais hipóteses a seguir invalidará a garantia:

- Caso o produto tenha sido aberto, alterado, ajustado ou consertado por pessoas não autorizadas pela VONDER;
  - Caso qualquer peça, parte ou componente do produto caracterizar-se como não original;
  - Falta de manutenção do equipamento;
  - Partes e peças desgastadas naturalmente.
2. Estão excluídos da garantia, além do desgaste natural de partes e peças do produto, quedas, impactos e uso inadequado do equipamento ou fora do propósito para o qual foi projetado.
  3. A garantia não cobre despesas de frete ou transporte do produto até a Assistência Técnica Autorizada VONDER, sendo que os custos serão de responsabilidade do consumidor.
  4. Acessórios ou componentes do equipamento, tais como, lâmina, suporte da lâmina, vela, mangueiras de combustível, pistão, anéis do pistão, biela, rolamentos, carburador, escapamento/silencioso, volante, embreagem, filtro de ar, filtro de combustível, caixa de engrenagem, bobina de ignição, por exemplo, não são cobertos pela garantia quando ocorrer desgaste por uso. São cobertos apenas pela garantia legal de 90 dias contra defeitos de fabricação.
  5. Outros acessórios que são vendidos separadamente terão política de garantia conforme descrito em sua embalagem. A garantia do equipamento não engloba tais acessórios.



# vonder®

## CERTIFICADO DE GARANTIA

Modelo:		N° de série:	
Cliente:			
Endereço/Dirección:			
Cidade/Ciudad:		UF/Provincia:	CEP/Código Postal:
Fone/Teléfono:		E-mail:	
Revendedor:			
Nota fiscal N°/Factura n°:		Data da venda/Fecha venta:     /     /	
Nome do vendedor/Nombre vendedor:		Fone/Teléfono:	
Carimbo da empresa/Sello empresa:			