

# vonder®

## ***PISTOLA ELÉTRICA PARA PINTURA, COM RODAS***

*Pistola de pintura eléctrica  
con ruedas*

**PEV 750**



Imagens Ilustrativas/Imágenes ilustrativas



**Manual de Instruções**

**Leia antes de usar**

*Manual de instrucciones  
Lea antes de usar*



## 1. Orientações Gerais



**LEIA ESTE MANUAL ANTES DE UTILIZAR A PISTOLA ELÉTRICA PARA PINTURA PEV 750 VONDER.**

**ATENÇÃO:** Guarde o manual para uma consulta posterior ou para repassar as informações para outras pessoas que venham a operar o equipamento. Proceda conforme as orientações deste manual.

### Prezado usuário:

Este manual contém detalhes de instalação, funcionamento, operação e manutenção da **PISTOLA ELÉTRICA PARA PINTURA PEV 750 VONDER**. Esta pistola de pintura elétrica é indicada para aplicações de tintas sem pigmentos metálicos, como tintas automotivas, látex, vernizes e esmalte à base sintética e à base de água tanto profissionais quanto domésticas. Ideal para pintura de portas, portões, janelas, cadeiras, banquetas, brinquedos, artesanatos, entre outros. Aceita líquidos com viscosidade inferior a 60 DIN/S.



### ATENÇÃO:

CASO ESTE EQUIPAMENTO APRESENTE ALGUMA NÃO CONFORMIDADE, ENCAMINHE-O PARA A ASSISTÊNCIA TÉCNICA AUTORIZADA VONDER MAIS PRÓXIMA.



### ATENÇÃO:

**AO UTILIZAR A PISTOLA ELÉTRICA PARA PINTURA PEV 750 VONDER DEVEM SER SEGUIDAS AS PRECAUÇÕES BÁSICAS DE SEGURANÇA A FIM DE EVITAR RISCOS DE CHOQUE ELÉTRICO E ACIDENTES.**

## 2. Símbolos

| Símbolos | Nome   | Explicação  |
|----------|--|---|
|          | Cuidado/Atenção                                  | Alerta de segurança (riscos de acidentes) e atenção durante o uso.  |
|          | Leia o manual de operações/instruções            | Leia o manual de operações/instruções antes de utilizar o equipamento.  |
|          | Descarte seletivo                                | Faça o descarte das embalagens adequadamente, conforme legislação vigente da sua cidade, evitando contaminação de rios, córregos e esgotos. |
|          | Utilize EPI (Equipamento de Proteção Individual) | Utilize Equipamento de Proteção Individual adequado para cada tipo de trabalho.   |
|          | Risco de choque elétrico                         | Cuidado ao manusear, risco de choque elétrico.  |
|          | Instruções de ligação elétrica                   | Siga as instruções para a correta instalação da máquina.  |

|  |                       |                  |
|--|-----------------------|------------------|
|  | Classe de proteção II | Dupla isolamento |
|--|-----------------------|------------------|

Tab. 1 - Símbolos e seus significados

### 3. Instruções de Segurança

#### 3.1. Segurança na operação



##### ATENÇÃO:

- Não utilize o equipamento antes de ler este manual de instruções;
- Utilize apenas para líquidos não inflamáveis;
- Este equipamento não se destina à utilização por pessoas com capacidades físicas, sensoriais ou mentais reduzidas, crianças ou por pessoas com falta de experiência e conhecimento, a menos que estas tenham recebido instruções referentes à utilização do aparelho ou estejam sob a supervisão de uma pessoa responsável pela sua segurança;
- Mantenha este equipamento longe do alcance de crianças;
- Mantenha a área de trabalho sempre limpa e organizada;
- Não exponha a Pistola Elétrica para Pintura à chuva ou ambientes úmidos;
- Não molhe a Pistola Elétrica para Pintura;
- Enquanto o equipamento estiver fora de operação, mantenha-o em local limpo, arejado e longe do alcance de crianças;
- Nunca direcione a Pistola Elétrica para Pintura para pessoas e animais;
- Quando estiver trabalhando em ambientes externos, sempre verifique a direção do vento, pois objetos próximos podem ser atingidos com o produto que está sendo pulverizado e/ou pintado;
- Ao trabalhar em ambientes internos, providencie ventilação adequada e não permita que outras pessoas permaneçam no ambiente até a total remoção dos odores provenientes da pintura e/ou pulverização;



- Utilize sempre EPI's (Equipamentos de Proteção Individual) adequados ao utilizar a Pistola Elétrica para Pintura VONDER;



##### ATENÇÃO:

- Durante o uso, este equipamento pode gerar campos magnéticos que, eventualmente, podem interferir em aparelhos marca-passo. Pessoas que possuem este tipo de aparelho devem buscar orientações médicas antes de utilizar a Pistola Elétrica para Pintura VONDER;
- Para garantir a segurança do equipamento, utilize apenas peças e partes originais;
- Nunca substitua peças ou partes pessoalmente e nem solicite a outra pessoa para fazê-lo;
- Leve sempre a Pistola Elétrica para Pintura VONDER à Assistência Técnica Autorizada mais próxima;
- A queda brusca do equipamento poderá causar danos ao mesmo;
- Ao ocorrer uma queda ou quebra de alguma parte do equipamento, desligue-o imediatamente;
- Ruído em excesso pode provocar danos à audição. Utilize sempre protetores auriculares. Não permita que outras pessoas permaneçam no ambiente com ruído excessivo e sem uso de EPI's (Equipamentos de Proteção

Individual);

- Nunca utilize a Pistola Elétrica para Pintura para pulverizar substâncias inflamáveis.
- Nunca utilize produtos com ponto de ignição abaixo de 21°C na pistola de pintura elétrica.

### 3.2. Segurança na ligação elétrica



#### ATENÇÃO:

- Siga as instruções abaixo para a correta instalação elétrica da Pistola Elétrica para Pintura;
- Antes de ligar o equipamento na rede elétrica, verifique se a tensão da rede é compatível com a tensão da Pistola Elétrica para Pintura.



#### ATENÇÃO - RISCO DE CHOQUE ELÉTRICO:

- O cordão de alimentação elétrica deve estar sempre em perfeitas condições e sem nenhuma avaria ou qualquer outro sinal de não conformidade. Se for encontrado qualquer problema no cordão, encaminhe o equipamento imediatamente a uma Assistência Técnica Autorizada mais próxima;
- Nunca movimente o equipamento segurando pelo cordão elétrico e também nunca puxe-o para desconectar o plugue da tomada. Proteja o cordão elétrico ou extensão do calor, óleo ou superfícies abrasivas e cortantes;
- Nunca utilize a Pistola Elétrica para Pintura caso o interruptor não funcione adequadamente e nunca faça “ligação direta”. Consulte a Assistência Técnica Autorizada VONDER mais próxima.

**ATENÇÃO: para o uso de extensões, as bitolas dos cordões elétricos aumentam de acordo com o comprimento. Para isso, deve ser seguida a tabela abaixo:**

| Bitola              | Comprimento máximo |
|---------------------|--------------------|
| 1,0 mm <sup>2</sup> | 12,5 m             |
| 1,5 mm <sup>2</sup> | 20 m               |
| 2,5 mm <sup>2</sup> | 30 m               |

Tab. 2 - Bitola do cordão elétrico da extensão

- Os plugues das extensões devem ser mantidos limpos e secos;
- Se alguma extensão for utilizada, os plugues devem ficar em local seco, sem contato com a água;
- Extensões impróprias e adaptações nos plugues podem resultar em riscos de choque elétrico;
- Nunca toque no plugue com luvas, mãos e roupas molhadas ou trabalhe em ambientes alagados ou sob chuva;
- Verifique se os cordões elétricos estão corretamente conectados antes de ligar o equipamento à rede elétrica.

**IMPORTANTE:** Antes do uso de qualquer equipamento elétrico, verifique as condições da rede de alimentação elétrica. Uma rede precária pode influenciar a performance ou até mesmo danificar seu equipamento.

**NOTA:** Ao ligar a Pistola Elétrica para Pintura VONDER, verifique se o brilho das lâmpadas apresenta instabilidade na intensidade luminosa. Isto pode ser indicio de precariedade na rede de alimentação elétrica.

### 3.3. Inspeção do equipamento

Antes de cada uso, examine cuidadosamente a Pistola Elétrica para Pintura, verificando se ela apresenta alguma anomalia ou não conformidade de funcionamento. Caso seja encontrada alguma anomalia ou não conformidade, encaminhe-a para uma Assistência Técnica Autorizada mais próxima.

#### 4. Ambiente

- A Pistola Elétrica para Pintura deve ser utilizada em ambiente seco e limpo, sem a presença de materiais corrosivos, inflamáveis ou gases explosivos;
- A Pistola Elétrica para Pintura não deve ser exposta à chuva;
- A Pistola Elétrica para Pintura não deve ser utilizada em locais fechados, sem ventilação (risco de explosão).

#### 5. Componentes



Fig. 1 - Componentes

#### 6. Características técnicas

| Item       | Pistola Elétrica para Pintura PEV 750 |               |
|------------|---------------------------------------|---------------|
| Código     | 62.20.750.127                         | 62.20.750.220 |
| Tensão     | 127 V~                                | 220 V~        |
| Frequência | 50 Hz/60 Hz                           |               |
| Potência   | 750 W                                 |               |

| Item                                | Pistola Elétrica para Pintura PEV 750 |
|-------------------------------------|---------------------------------------|
| Capacidade do reservatório de tinta | 800 ml                                |
| Vazão                               | 800 ml/min                            |
| Diâmetro dos bicos                  | 1,8 mm e 2,6 mm                       |
| Comprimento da mangueira            | 3 m                                   |
| Comprimento do cordão elétrico      | 2 m                                   |
| Material dos bicos e agulha         | Plástico                              |
| Sistema de pintura                  | HVLP (alto volume e baixa pressão)    |
| Classe de isolamento                | <input type="checkbox"/> Dupla        |
| Peso aproximado                     | 4,3 kg                                |

Tab. 3 - Características técnicas

## 7. Operação

### 7.1. Materiais permitidos

Os materiais permitidos para uso na pistola de pintura elétrica são: tintas automotivas, látex, vernizes, esmalte à base sintética e à base de água todas com viscosidade inferior a 60 DIN/S.

### 7.2. Materiais não permitidos

Os materiais não permitidos para uso na pistola de pintura elétrica são: tintas com pigmentos metálicos, ácidos, materiais com ponto de ignição abaixo de 21°C e produtos com viscosidade superior a 60 DIN/S. Não utilize líquidos inflamáveis puros ou sem diluir como: querosene, gasolina e ou solventes.

### 7.3. Medidor de viscosidade

As tintas utilizadas na pistola elétrica devem ter viscosidade máxima de 60 DIN/S. A pistola de pintura elétrica acompanha um medidor de viscosidade para auxiliar na medição da viscosidade, para isso faça os seguintes procedimentos.

**COMO UTILIZAR O MEDIDOR DE VISCOSIDADE:**



**1**

Tampe o furo inferior do medidor.



**2**

Encha o medidor com o líquido que será utilizado.



**3**

Libere a saída do líquido pelo furo inferior e marque o tempo.



**4**

O líquido deve escorrer totalmente em 60 segundos ou menos.

Caso exceda os 60 segundos previstos, significa que o líquido é mais espesso do que 60 DIN/S, o que acarretará no travamento e queima da pistola caso seja utilizado.

NOTA: O usuário deve sempre seguir as orientações dos fabricantes das tintas, quanto a diluição das mesmas.

**7.4. Conexão da mangueira**

Para iniciar os trabalhos com a pistola de pintura, primeiro conecte a mangueira à máquina conforme mostra a Fig. 2. Após conectar a mangueira na máquina, conecte a mangueira na pistola, conforme mostra a Fig. 3.

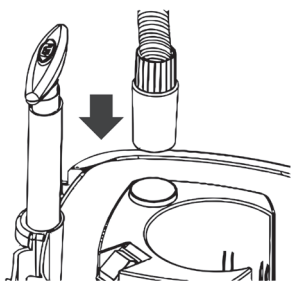


Fig. 2 - Conectando a mangueira na máquina.

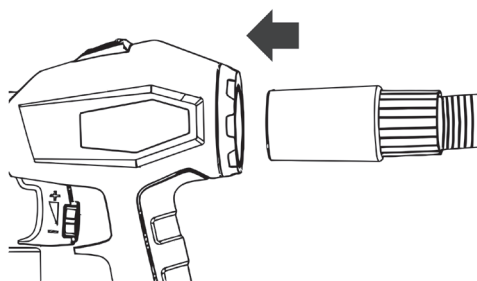


Fig. 3 - Conectando a mangueira na pistola.

A pistola PEV 750 possui um bico para proporcionar trabalhos de inflar balões, bóias e infláveis em geral. Para efetuar a montagem basta conectar o bico na mangueira.

**7.5. Ajuste do jato de tinta**



**ATENÇÃO:**

Nunca pressione o gatilho da pistola enquanto ajusta a direção do jato de tinta. Sujeito a danos irreversíveis ao equipamento.

A Pistola de Pintura Elétrica PEV 750 VONDER possibilita o ajuste do jato de tinta, conforme mostra a Fig. 4. O jato de tinta pode ser ajustado de três maneiras diferentes: Jato de tinta horizontal (Fig. 5A); Jato de tinta vertical (Fig. 5B); Jato de tinta circular (Fig. 5C).

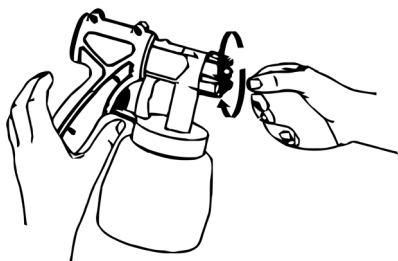


Fig. 4 - Ajustando o jato de tinta

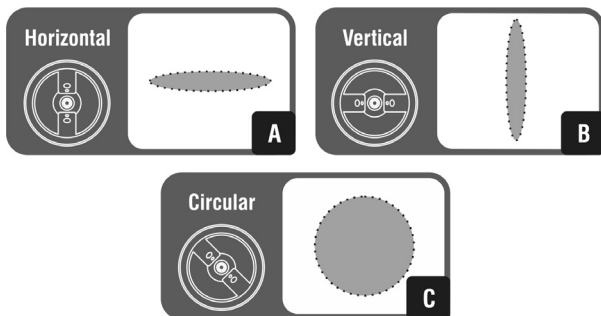


Fig. 5 - Ajustes do jato de tinta

### 7.6. Ajuste do volume de tinta

A Pistola Elétrica para Pintura PEV 750 VONDER possui um regulador que permite ajustar o volume de tinta para pulverização, conforme Fig. 6.

- + Regulagem sentido horário (posição +), maior volume de material
- Regulagem sentido anti-horário (posição -), menor volume de material

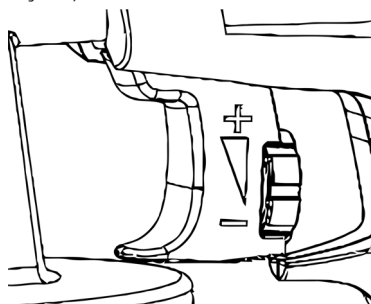


Fig. 6 - Ajuste do volume de tinta

### 7.7. Trabalho de pintura/pulverização

Para realizar um trabalho de maneira correta com a pistola de pintura elétrica, siga os seguintes passos:

- Após diluir a tinta ou material a ser pulverizado, como menciona o item 7.3 deste manual (sempre respeitando as orientações do fabricante da tinta), coloque a tinta no reservatório (caneca);

Para um melhor aproveitamento da tinta no reservatório de pintura (caneca), utilize as seguintes posições para o tubo pescador:

- Para pinturas localizadas abaixo da linha pistola posicione o tubo pescador voltado para frente, conforme item A da figura 7;
- Para pinturas localizadas acima da linha da pistola posicione o tubo pescador voltado para trás, conforme item B da figura 7;



#### ATENÇÃO:

- A inclinação da pistola de pintura elétrica não deve ser superior a 45°.



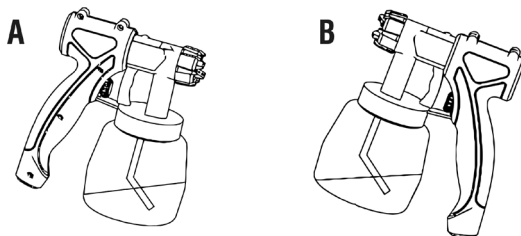


Fig. 7 - Ajuste do pescador

- Coloque a tinta no reservatório respeitando o limite máximo;
- A pistola PEV 750 possui dois bicos sendo o que está montado na pistola com diâmetro de 2,6 mm e outro com o diâmetro de 1,8 mm. Para pinturas com materiais mais viscosos utilizar o bico de diâmetro de 2,6 mm e para materiais com viscosidade menor, ou trabalhos de acabamento, utilizar o bico de diâmetro de 1,8 mm.
- Rosqueie o reservatório de tinta no corpo da pistola;
- Antes de iniciar a pintura, o recomendável é utilizar um material semelhante para teste;
- Certifique-se que a superfície onde será aplicada a tinta esteja limpa e isenta de poeira e umidade;
- Puxe o gatilho da pistola. A pistola tem dois estágios de funcionamento. No primeiro estágio a turbina irá iniciar. E pressionando mais o gatilho, a tinta será transportada e pulverizada;
- Ajuste o jato de tinta de acordo com o item 5.4 deste manual;
- Ajuste o volume de material de acordo com o item 5.5 deste manual;
- Pulverize a superfície a uma distância de 2,5 cm a 30 cm do objeto a ser pintado de acordo com a Fig. 8;
- Movimento a pistola de pintura para cima e para baixo, sempre mantendo-a perpendicular à superfície que está sendo pintada, conforme mostra a Fig. 8 (Fig. 8A: correto e Fig. 8B: incorreto).

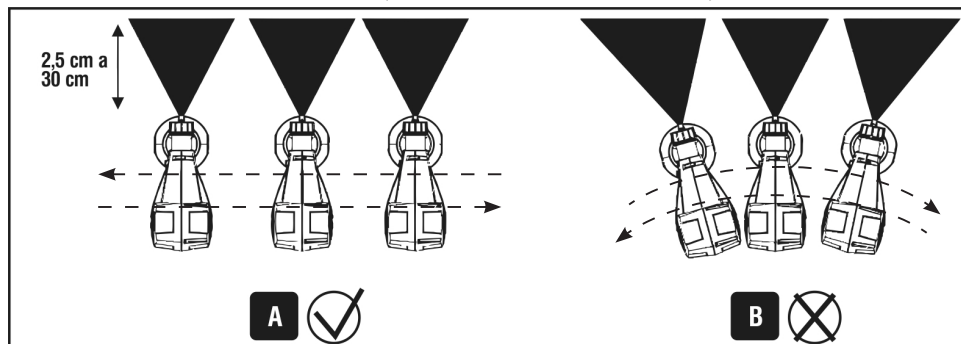


Fig. 8 - Distância ideal para uma boa pintura

### 7.8. Dicas para boa pintura

Para realizar um trabalho de maneira correta com a pistola de pintura elétrica, siga os seguintes passos:

- Sempre faça um teste de pintura em um material similar ao que se deseja pintar;
- O resultado da pintura depende da preparação da superfície a ser pintada. A mesma deve estar limpa, livre de poeiras e outros contaminantes e sem umidade;
- Isole todas as superfícies que não devem ser pintadas.

## 8. Limpeza da pistola



### ATENÇÃO:

- Para melhor performance da pistola de pintura elétrica, a cada 4 horas de trabalho limpe a pistola conforme os passos descritos abaixo.
- Certifique-se que a pistola esteja desligada e com o plugue fora da tomada;
- Remova o reservatório de tinta da pistola, lave-o e descarte as sobras do material utilizado;
- No caso de tintas a base de água, coloque um pouco de água no reservatório de tinta e monte-o na pistola. Ligue a pistola e pulverize até que a névoa da pintura perca a coloração. Para tintas dissolvidas em solventes, utilize um solvente para realizar o processo;
- Novamente certifique-se que a pistola esteja desligada e com o plugue fora da tomada;
- Retire o tubo pescador e com o auxílio de uma escova (não acompanha a pistola) remova os restos do material utilizado. Quando o material utilizado for a base de água, para auxiliar na remoção, utilize água e sabão. Quando o material utilizado for à base de solvente, utilize solvente;
- Desrosqueie a porca da capa e limpe o bico, capa de ar e o direcionador do leque (Fig. 9);
- Para remontar a capa de ar deve-se encaixar a chaveta de posicionamento no seu encaixe, conforme Fig. 10. Remonte os demais componentes;
- Pressione o botão de remoção do corpo da pistola, conforme mostra a Fig. 11;

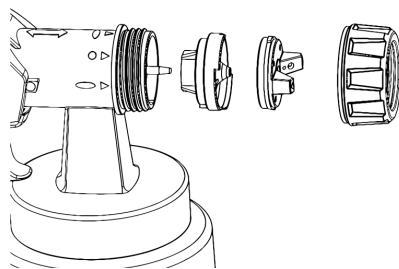


Fig. 9 - Desmontado e limpo as peças do bico

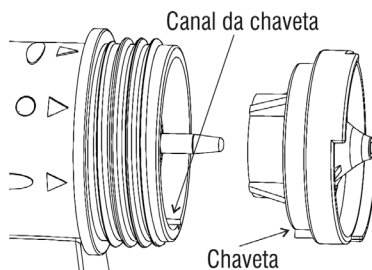


Fig. 10 - Montagem da capa de ar

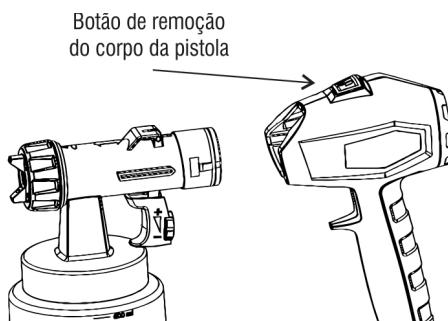


Fig. 11 - Removendo e limpando o corpo da pistola

- Limpe as partes externas da pistola com um pano umedecido com água ou solvente (dependendo do tipo de tinta que foi utilizada);
- Remonte o corpo da pistola.



**ATENÇÃO:**

- Nunca utilize peças metálicas para efetuar a limpeza do bico, capa de ar e bico direcionador da pistola, sob risco de danos irreversíveis ao equipamento;
- Nunca emergir qualquer parte da pistola de pintura elétrica em líquidos. Para limpeza, realize os procedimentos descritos no capítulo 8 deste manual.
- O usuário deve, frequentemente, verificar as condições do filtro que se encontra na parte frontal do compartimento do motor, da pistola de pintura, Fig 12. A boa condição do filtro influencia diretamente no rendimento do equipamento. Para substituí-lo basta retirar a tampa do filtro e logo a seguir o filtro. Instale um novo filtro e reconecte a tampa.



**ATENÇÃO:**

- Nunca trabalhe com a pistola de pintura elétrica sem filtro. O filtro evita que partículas do ambiente possam causar danos irreversíveis ao equipamento.

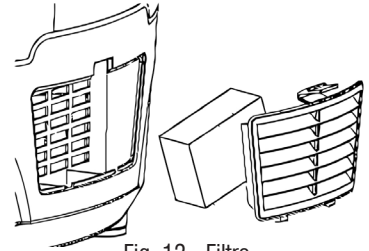


Fig. 12 - Filtro

## 9. Transporte, movimentação e armazenagem



**ATENÇÃO:**

- Cuidado ao transportar e manusear a Pistola Elétrica para Pintura. Quedas e impactos podem danificar o seu sistema de funcionamento.
- A armazenagem deve ser em ambiente seco e arejado, livre de umidade e gases corrosivos;
- Mantenha a pistola de pintura elétrica protegida do sol, da chuva e umidade;
- Sujeira, ácido e outras propriedades no ar não devem exceder as condições de normas de segurança do trabalho.

## 10. Manutenção e serviço

Para substituição de peças e partes o usuário deve levar a Pistola Elétrica para Pintura a uma Assistência Técnica Autorizada VONDER. Para a conservação do equipamento é recomendada a manutenção rotineira descrita neste manual. Consulte nossa rede de credenciadas em nosso site: [www.vonder.com.br](http://www.vonder.com.br) e encontre uma assistência técnica autorizada mais próxima da sua localidade.

## 11. Conjunto que acompanha a Pistola Elétrica para Pintura

2 Bicos para pintura (1 de 1,8 mm e 1 de 2,6 mm)

1 Bico para encher balões e infláveis

1 Medidor de viscosidade

1 Manual

1 Certificado de garantia

## 12. Descarte



### ATENÇÃO:

- Não descarte os componentes elétricos, eletrônicos, peças e partes do produto no lixo comum. Procure separar e encaminhar para a coleta seletiva.
- Informe-se em seu município sobre locais ou sistemas de coleta seletiva.

## 13. Resolução de problemas

| Nº | Problema                              | Análise  | Solução   |
|----|---------------------------------------|--|---|
| 1  | Não sai material do bico              | Bico entupido                                      | Proceda a limpeza conforme item 8 deste manual.                                   |
|    |                                       | Tubo do pescador entupido                          |   |
|    |                                       | Tubo do pescador desencaixado                      | Encaixe novamente o tubo do pescador.   |
|    |                                       | Reservatório de tinta sem pressão ou com vazamento | Verifique apertos do reservatório de tinta.                                       |
|    |                                       | Material muito grosso                              | Dilua mais o material a ser aplicado.   |
| 2  | Material gotejando no bico            | Bico desencaixado                                  | Verifique e reaperte o bico.  |
|    |                                       | Bico desgastado                                    | O bico deve ser substituído. Procure a Assistência Técnica VONDER mais próxima.   |
|    |                                       | Capa de ar desgastada                              | A capa deve ser substituída. Procure a Assistência Técnica VONDER mais próxima.   |
|    |                                       | Sujeira na capa de ar, bico ou direcionador de ar  | Proceda a limpeza conforme item 8 deste manual.                                   |
| 3  | Pulverização do material muito grossa | Viscosidade do material muito grossa               | Dilua mais o material (tornando-o menos viscoso).                                 |
|    |                                       | Ajuste do volume do material muito alta            | Diminua o ajuste de volume do material.   |
|    |                                       | Bico contaminado                                   | Proceda a limpeza conforme item 8 deste manual.                                   |
|    |                                       | Filtro de ar contaminado                           | O filtro deve ser substituído. Procure a Assistência Técnica VONDER mais próxima. |
|    |                                       | Falta de pressão no reservatório de tinta          | Verifique se o reservatório está devidamente fechado e vedado.                    |

| Nº | Problema                       | Análise  | Solução  |
|----|--------------------------------|--|--|
| 4  | Spray da pistola está pulsando | Filtro de ar contaminado                                   | O filtro deve ser substituído. Procure a Assistência Técnica VONDER mais próxima.    |
|    |                                | Pouco material no reservatório de tinta                    | Coloque mais material a ser pulverizado no reservatório.                             |
| 5  | Pintura escorrendo             | Ajuste do volume do material muito alto                    | Diminua o ajuste de volume do material.  |
|    |                                | Operador aplicando material por muito tempo no mesmo ponto | Movimente mais a pistola de pintura.   |
| 6  | Outros                         |  | Encaminhe a Pistola de Pintura Elétrica a uma Assistência Técnica Autorizada VONDER. |

Tab. 4 - Resolução de problemas

**ATENÇÃO:**

- Se a Pistola Elétrica para Pintura apresentar alguma anomalia de funcionamento, encaminhe-a para a Assistência Técnica Autorizada VONDER mais próxima e nunca permita que pessoas que não sejam assistentes técnicos autorizados consertem o equipamento.

## 1. Orientaciones Generales



LEA ESTE MANUAL ANTES DE UTILIZAR LA **PISTOLA ELÉCTRICA PARA PINTURA PEV 750 VONDER**.

**ATENCIÓN:** *guarde el manual para una consulta posterior o para repasarles las informaciones a otras personas que puedan operar el equipó. Proceda de acuerdo a las orientaciones de este manual.*

### Estimado usuario:

Este manual contiene detalles de instalación, funcionamiento, operación y mantenimiento de la **PISTOLA ELÉCTRICA PARA PINTURA PEV 750 VONDER**. Esta pistola de pintura eléctrica es indicada para aplicaciones profesionales y domésticas de tintas sin pigmentos metálicos, como tintas automotrices, látex, barnices, esmalte a base sintética ya base de agua. Ideal para pintura de puertas, portones, ventanas, sillas, banquetas, juguetes, artesanías, entre otros. Acepta líquidos con una viscosidad inferior a 60 DIN/S.



#### **ATENCIÓN:**

**EN CASO DE QUE ESTE EQUIPAMIENTO PRESENTE ALGÚN DESPERFECTO, ENVÍELO A LA ASISTENCIA TÉCNICA AUTORIZADA VONDER MÁS PRÓXIMA.**



#### **ATENCIÓN:**

**AL UTILIZAR LA PISTOLA ELÉCTRICA PARA PINTURA PEV 750 VONDER DEBEN SER SEGUIDAS LAS PRECAUCIONES BÁSICAS DE SEGURIDAD CON EL FIN DE EVITAR RIESGOS DE DESCARGA ELÉCTRICA Y ACCIDENTES.**

## 2. Símbolos y sus significados

| Símbolos | Nombre   | Explicación  |
|----------|--|--|
|          | Cuidado/Atención                                       | Alerta de seguridad (riesgos de accidentes) y atención durante el uso.   |
|          | Manual de operaciones/<br>instrucciones                | Lea manual de operaciones/instrucciones antes de utilizar el equipamiento.   |
|          | Descarte selectivo                                     | Realice el desechado de los envases adecuadamente, de acuerdo a la legislación vigente en su ciudad, evitando la contaminación de ríos, arroyos y sumideros. |
|          | Utilice EPI (Equipamiento de<br>Protección Individual) | Utilice un Equipamiento de Protección Individual adecuado para cada tipo de trabajo.   |
|          | Riesgo de descarga eléctrica                           | Cuidado al utilizar, riesgo de descarga eléctrica  |
|          | Instrucciones de conexión<br>eléctrica                 | Siga las instrucciones para la correcta instalación de la máquina.   |
|          | Clase aislamiento II                                   | Doble aislamiento.   |

Tab. 1 - Símbolos y sus significados

### 3. Instrucciones de seguridad

#### 3.1. Seguridad en la operación



##### ATENCIÓN:

- No utilice el equipo antes de leer este manual de instrucciones;
- Utilice solo para pulverizar líquido no inflamables;
- Este aparato no se destina a la utilización por personas (incluso niños) con capacidades físicas, sensoriales o mentales reducidas o por personas con falta de experiencia y conocimiento, a menos que estas hayan recibido instrucciones referentes a la utilización del aparato o estén bajo la supervisión de una persona responsable por su seguridad;
- Mantenga este equipo fuera del alcance de los niños;
- Mantenga el área de trabajo siempre limpia y organizada;
- Nunca esponga la pistola de pintura eléctrica a la lluvia o ambientes húmedos;
- No moje la pistola de pintura eléctrica;
- Si el equipo está fuera de servicio, mantenerla en un lugar limpio, bien ventilado y fuera del alcance de los niños;
- Nunca apunte la pistola de pintura eléctrica para personas o animales;
- Cuando esté trabajando en ambientes externos, siempre verifique la dirección del viento, pues objetos cercanos pueden ser contaminados con el producto que está siendo pulverizado y/o pintado;
- Al trabajar en ambientes internos, asegúrese de que haya una ventilación adecuada y no permita que otras personas permanezcan en el ambiente hasta la total remoción de los olores provenientes de la pintura y/o pulverización;



- Utilice EPI (Equipamiento de Protección Individual) adecuados al usar la pistola de pintura eléctrica;



##### ATENCIÓN:

- Este equipo, durante su uso, puede generar campos magnéticos, que eventualmente pueden interferir en aparatos marcapasos. Personas que poseen estos tipos de aparatos deben, antes de trabajar con esta pistola de pintura eléctrica, buscar orientaciones médicas;
- Para garantizar la seguridad del equipo, utilice apenas repuestos y partes originales;
- Nunca sustituya repuestos o partes personalmente y tampoco le pida a otra persona que lo haga;
- Lleve siempre la pistola de pintura eléctrica a la Asistencia Técnica Autorizada más cercana;
- La caída brusca del equipo podrá causarle daños al mismo;
- Al ocurrir una caída o quiebra de alguna parte del equipo, desenchúfelo inmediatamente;
- Ruido en exceso puede provocar daños a la audición. Utilice siempre protectores auriculares como forma de protección. No permita que otras personas permanezcan en el ambiente con ruido excesivo y sin uso de EPIs (Equipos de Protección Individual);
- Nunca utilice la pistola de pintura eléctrica para pulverizar sustancias inflamables;
- Nunca utilice productos con punto de ignición abajo de 21°C en la pistola de pintura eléctrica.

#### 3.2. Seguridad en la conexión eléctrica



##### ATENCIÓN:

- Siga las instrucciones de abajo para la correcta instalación eléctrica de la pistola de pintura eléctrica;
- Antes de conectar el equipo a la red eléctrica, verifique si la tensión de la red eléctrica es compatible con la tensión de la pistola de pintura eléctrica;



### **ATENCIÓN - PELIGRO DE DESCARGA ELÉCTRICA:**

- El cable de alimentación eléctrica debe estar siempre en perfectas condiciones y sin ninguna avería o cualquier otra señal de desperfecto. Si se encuentra cualquier problema en el cable, envíe el equipo inmediatamente a la asistencia técnica autorizada más próxima;
- Nunca mueva el equipo agarrándolo por el cable eléctrico y nunca lo puxe para desconectar del enchufe. Proteja el cable eléctrico o extensión del calor, aceite o superficies abrasivas y cortantes;
- Nunca utilice la pistola de pintura eléctrica si el interruptor no funciona adecuadamente y tampoco realice “conexión directa”. Consulte la Asistencia Técnica Autorizada VONDER más cercana

**ATENCIÓN:** Para el uso de extensiones el grosor de los cables eléctricos aumenta de acuerdo al largo, para eso debe ser seguida la siguiente tabla:

| <b>Grosor</b>       | <b>Largo máximo</b> |
|---------------------|---------------------|
| 1,0 mm <sup>2</sup> | 12,5 m              |
| 1,5 mm <sup>2</sup> | 20 m                |
| 2,5 mm <sup>2</sup> | 30 m                |

Tab. 2 – Grosor del cable de la extensión eléctrica

- Los enchufes de las extensiones deben ser mantenidos limpios y secos;
- Si alguna extensión es utilizada, los enchufes deben estar en un lugar seco, sin contacto con el agua;
- Extensiones inapropiadas y adaptaciones en los enchufes pueden resultar en riesgos de descarga eléctrica;
- Nunca toque el enchufe con guantes, manos y ropas mojadas o trabaje en ambientes inundados o bajo lluvia;
- Verifique si los cables eléctricos están correctamente conectados antes de conectar el equipo a la red eléctrica.

**IMPORTANTE:** Antes del uso de cualquier equipo eléctrico, verifique las condiciones de la red de suministro eléctrico. Una red precaria puede influenciar el rendimiento o incluso dañar su equipo.

**NOTA:** Al encender la Pistola de Pintura Eléctrica VONDER, verifique si el brillo de las lámparas presenta inestabilidad en la intensidad luminosa. Esto puede ser indicio de precariedad en la red de suministro eléctrico.

### **3.3. Inspección del equipo**

Antes de cada uso, examine cuidadosamente la pistola de pintura eléctrica, verificando si ella presenta alguna anomalía o no conformidad de funcionamiento. En caso de encontrar alguna anomalía o no conformidad, encamínala para una Asistencia Técnica Autorizada más próxima.

## **4. Ambiente**

- La pistola de pintura eléctrica debe ser utilizada en un ambiente seco y limpio, sin presencia de materiales corrosivos, inflamables o gases explosivos;
- La pistola no debe ser expuesta a la lluvia;
- La pistola eléctrica para la pintura no debe utilizarse en lugares cerrados, sin ventilación (riesgo de explosión).



## 5. Componentes



Fig. 1 - Componentes

## 6. Características técnicas

| Ítem                              | Pistola para Pintura Eléctrica PEV 750 |               |
|-----------------------------------|--|---------------|
|                                   | Código                                 | 62.20.750.127 |
| Tensión                           | 127 V~                                 | 220 V~        |
| Frecuencia                        | 50 Hz/60 Hz                            |               |
| Potencia                          | 750 W                                  |               |
| Capacidad del depósito de pintura | 800 ml                                 |               |
| Flujo                             | 800 ml/min                             |               |
| Diámetro de las boquillas         | 1,8 mm y 2,6 mm                        |               |
| Largo de la manguera              | 3 m                                    |               |
| Material de los picos y aguja     | Plástico                               |               |
| Tipo                              | HVLP (alto volumen y baja presión)     |               |
| Clase de aislamiento              | <input type="checkbox"/> Doble         |               |

| Ítem       | Pistola para Pintura Eléctrica PEV 750 |
|------------|--|
| Peso bruto | 4,3 kg                                 |

Tab. 3 - Características técnicas

## 7. Operación

### 7.1. Materiales permitidos

Las materiales permitidos para uso en la pistola de pintura eléctrica son: pinturas automotrices, látex, barnices, esmalte a base sintética y a base de agua todas con viscosidad inferior a 60 DIN/S.

### 7.2. Materiales no permitidos

Los materiales no permitidos para uso en la pistola de pintura eléctrica son: pinturas con pigmentos metálicos, ácidos, materiales con punto de inflamación abajo de 21°C y productos con viscosidad superior a 60 DIN/s No utilice líquidos inflamables puro o sin diluir con: queroseno, gasolina y/o disolventes.

### 7.3. Medidor de viscosidad

Las pinturas utilizadas en la pistola eléctrica deben tener una viscosidad máxima de 60 DIN/S. La pistola de pintura eléctrica viene con un medidor de viscosidad para auxiliar en la medición de la viscosidad, para eso realice los siguientes procedimientos.

#### COMO UTILIZAR EL MEDIDOR DE VISCOSIDAD:



1

Tape el orificio inferior del medidor.



2

Llene el medidor con el líquido que será utilizado.



3

Efectúe la salida del líquido por el orificio inferior y marque el tiempo.



4

El líquido debe escurrir totalmente en 60 segundos o menos.

En caso de que exceda los 60 segundos previstos, significa que el líquido es más espeso que 60 DIN/S, lo que tendrá como consecuencia el bloqueo y quemado de la pistola en caso de que sea utilizada.

NOTA: El usuario debe siempre seguir las orientaciones de los fabricantes de las pinturas, en relación a la dilución de las mismas.

### 7.4. Conexión de la manguera

Para iniciar los trabajos con la pistola de pintura, primero conecte la manguera a la máquina según muestra la Fig. 2. Después de conectar la manguera en la máquina, conecte la manguera en la pistola, según muestra la Fig. 3.

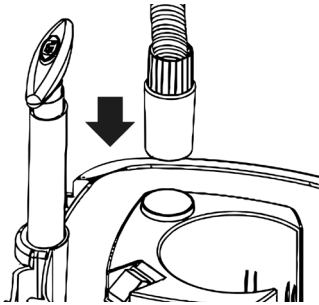


Fig. 2 - Conectando la manguera en la máquina.

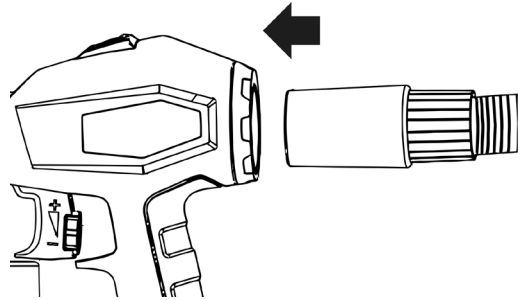


Fig. 3 - Conectando la manguera en la pistola.

La pistola PEV 750 posee un pico para proporcionar trabajos de inflar globos, flotadores e inflables en general. Para efectuar el montaje basta conectar el pico en la manguera.

### 7.5. Ajuste del chorro de pintura



**ATENCIÓN:**

- Nunca presione el gatillo de la pistola mientras ajusta la dirección del chorro de pintura. Puede ocasionarle daños irreversibles al equipo.

Pistola de Pintura Eléctrica PEV 750 VONDER posibilita el ajuste del chorro de pintura, según muestra la Fig. 4. El chorro de pintura puede ser ajustado de tres maneras diferentes: Chorro de pintura horizontal (Fig. 5A); Chorro de pintura vertical (Fig. 5B); Chorro de pintura circular (Fig. 5C).

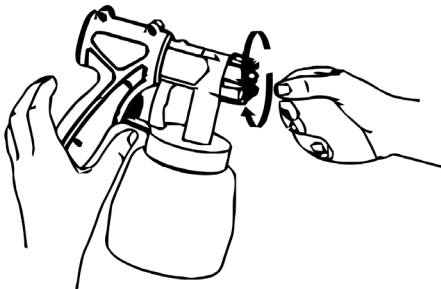


Fig. 4 - Ajustando el chorro de pintura

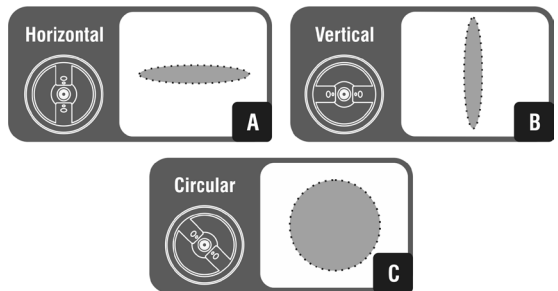


Fig. 5 - Ajustes del chorro de pintura

### 7.6. Ajuste del volumen de tinta

La Pistola de Pintura Eléctrica PEV 750 VONDER posee un regulador que permite ajustar el volumen de pintura para pulverización, de acuerdo a la Fig. 6.

- + Regulación sentido horario (posición +), mayor volumen de material
- Regulación sentido antihorario (posición -), menor volumen de material

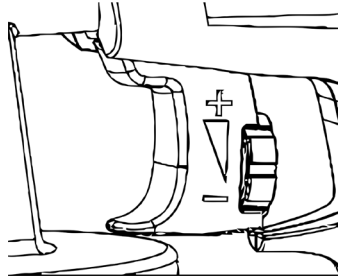


Fig. 6 - Ajuste del volumen de tinta

### 7.7. Trabajo de pintura/pulverización

Para realizar un trabajo de manera correcta con la pistola de pintura eléctrica, siga los siguientes pasos:

- Después de diluir la pintura o material a ser pulverizado, como menciona el punto 7.3 de este manual (siempre respetando las orientaciones del fabricante de la pintura), ponga la pintura en el depósito (recipiente);

Para un mejor aprovechamiento de la pintura en el depósito (recipiente), utilice las siguientes posiciones para el tubo pescador:

- Para pinturas ubicadas debajo de la línea de la pistola posicione el tubo pescador volcado para adelante, de acuerdo al ítem A de la figura 7;
- Para pinturas ubicadas arriba de la línea de la pistola posicione el tubo pescador volcado para atrás, de acuerdo al ítem B de la figura 7;



#### ATENCIÓN:

- La inclinación de la pistola de pintura eléctrica no debe ser superior a 45°.

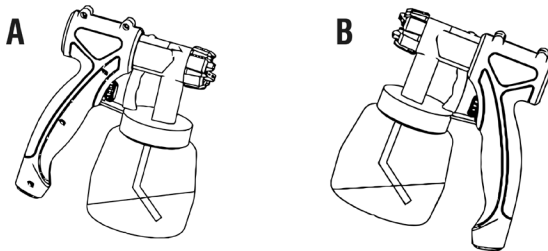


Fig. 7 - Orientación del tubo pescador

- Ponga la pintura en el depósito respetando el límite máximo;
- Enrosque el depósito de pintura en el cuerpo de la pistola;
- La pistola PEV 750 posee dos picos siendo el que está montado en la pistola con un diámetro de 2,6 mm y otro con diámetro de 1,8 mm. Para pinturas con materiales más viscosos utilizar el pico de diámetro de 2,6 mm y para materiales con viscosidad menor, o trabajos de terminación, utilizar el pico de diámetro de 1,8 mm;
- Antes de iniciar la pintura, lo recomendable es utilizar un material semejante para prueba;
- Asegúrese que la superficie donde será aplicada la pintura esté limpia y sin polvo y humedad;
- Puje el gatillo de la pistola. La pistola tiene dos tramos de funcionamiento. En el primer tramo la turbina iniciará. Con el gatillo siendo presionado aún más, la pintura será transportada y pulverizada;
- Ajuste el chorro de pintura de acuerdo al punto 5.4 de este manual;
- Ajuste el volumen de material de acuerdo al punto 5.5 de este manual;

- Pulverice la superficie a una distancia de 2,5 cm a 30 cm del objeto a ser pintado de acuerdo a la Fig. 8;
- Mueva la pistola de pintura para arriba y para abajo, siempre manteniéndola perpendicular a la superficie que está siendo pintada, según muestra la Figura 8 (Fig. 8A: correcto e Fig. 8B: incorrecto).

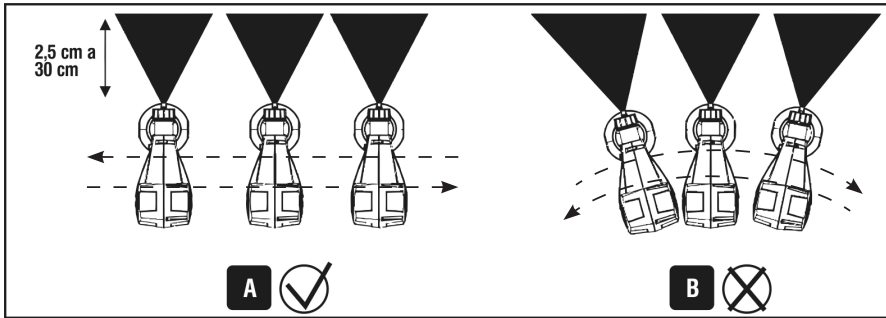


Fig. 8 - Distancia ideal para una buena pintura

### 7.8. Informaciones para una buena pintura

- Siempre haga una prueba de pintura en un material similar al que se desea pintar;
- El resultado de la pintura depende de la preparación de la superficie a ser pintada. La misma debe estar limpia, libre de polvo y otros contaminantes y sin humedad;
- Separe todas las superficies que no deben ser pintadas.

### 8. Limpieza de la pistola



#### ATENCIÓN:

- Para un mejor rendimiento de la pistola de pintura eléctrica, cada 4 horas de trabajo limpie la pistola de acuerdo a los pasos descritos a continuación.

- Asegúrese que la pistola esté apagada y desenchufada;
- Retire el depósito de pintura de la pistola, lávelo y deseche las sobras del material utilizado;
- En el caso de pinturas a base de agua, ponga un poco de agua en el depósito de pintura y móntelo en la pistola. Encienda la pistola y pulverice hasta que la neblina de la pintura pierda la coloración. Para pinturas diluidas en solventes, utilice un solvente para realizar el proceso;
- Nuevamente asegúrese que la pistola esté apagada y desenchufada;
- Retire el tubo pescador y con el auxilio de un cepillo (no acompaña la pistola) retire los restos del material utilizado. Cuando el material utilizado sea a base de agua, para auxiliar en la retirada, utilice agua y jabón. Cuando el material utilizado sea a base de solvente, utilice solvente;
- Desenrosque la tuerca de la tapa y limpie la boquilla, tapa de aire y el orientador del abanico (fig 9);
- Para montar nuevamente la tapa de aire se debe encajar la chaveta de posicionamiento en su encaje, de acuerdo a la Fig. 10. Monte nuevamente los demás componentes;
- Presione el botón de retirada del cuerpo de la pistola, de acuerdo a como se ve en la Fig. 11;

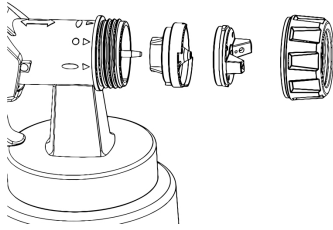


Fig. 9 - Desmontado y limpieza de las piezas del pico

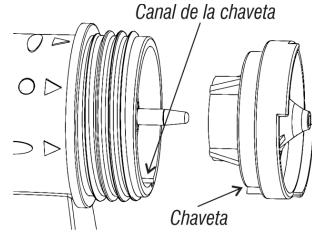


Fig. 10 - Montaje de la tapa de aire

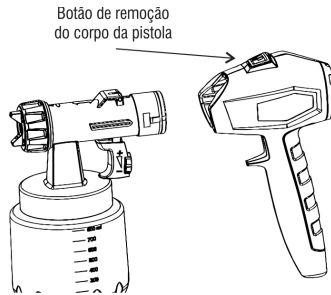


Fig. 11 - Retirando y limpiando el cuerpo de la pistola

- Limpie las partes externas de la pistola con un paño humedecido con agua o solvent (dependiendo del tipo de pintura que fue utilizada).
- Monte nuevamente el cuerpo de la pistola.



**ATENCIÓN:**

- Nunca utilice piezas metálicas para efectuar la limpieza de la boquilla, tapa de aire y boquilla orientadora de la pistola, bajo riesgo de daños irreversibles al equipo;
- Nunca sumergir el cuerpo de la pistola de pintura eléctrica en líquidos. Para limpiar, realice los procedimientos descritos en el capítulo 8 de este manual.
- El usuario debe, frecuentemente, verificar las condiciones del filtro que se encuentra en la parte frontal del compartimiento del motor de la pistola de pintura, Fig 12. La buena condición del filtro influncia directamente en el rendimiento del equipo. Para sustituirlo basta retirar la tapa del filtro y a continuación el filtro. Instale un nuevo filtro, conecte la tapa nuevamente.



**ATENCIÓN:**

- Nunca trabaje con la pistola de pintura eléctrica sin filtro. El filtro evita que partículas del ambiente puedan causarle daños irreversibles al equipo.

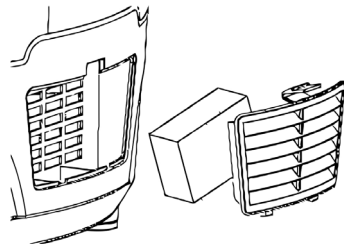


Fig. 12 - Filtro

## 9. Transporte, movimiento y almacenaje



**ATENCIÓN:**

- Cuidado al transportar y utilizar la pistola de pintura eléctrica, caídas e impactos pueden dañar su sistema de funcionamiento.

- Guardar en ambiente seco y ventilado, libre de humedad y gases corrosivos;
- Mantenga la pistola de pintura eléctrica protegida del sol, de la lluvia y humedad;
- Suciedad, ácido y otras propiedades en el aire no deben exceder las condiciones de normas de seguridad del trabajo.

## 10. Mantenimiento y servicio

Para sustitución de piezas y partes el usuario debe llevar la Pistola de Pintura Eléctrica a una Asistencia Técnica Autorizada VONDER. Para la conservación de la pistola de pintura eléctrica se recomienda un mantenimiento de rutina descrito en el punto 6 de este manual.

Consulte nuestra red de autorizadas en nuestro sitio web: [www.vonder.com.br](http://www.vonder.com.br) y encuentre una asistencia técnica autorizada más próxima de su localidad.

El despiece de la Pistola de Pintura Eléctrica con sus respectivas piezas se puede acceder a través de nuestro sitio: [www.vonder.com.br](http://www.vonder.com.br).

## 11. Conjunto que acompaña la Pistola para Pintura Eléctrica

2 Picos para pintura (1 de 1,8 mm y 1 de 2,6 mm)

1 Pico para inflar globos e inflables

1 Medidor de viscosidad

1 Manual

1 Certificado de garantía

## 12. Desechado



### ATENCIÓN:

- No deseche los componentes eléctricos, electrónicos, piezas y partes del producto en la basura común. Procure separar y enviar para la recolección selectiva.
- Infórmese en su municipio sobre lugares o sistemas de recolección selectiva.

## 13. Resolución de problemas

| Nº | Problema                 | Análisis                                      | Solución   |
|----|--------------------------|---|--|
| 1  | Não sai material do bico | Boquilla atascada                             | Preceda la limpieza conforme punto 8 de este manual. |
|    |                          | Tubo del pescador tapado                      |  |
|    |                          | Tubo del pescador descajado                   | Encaje nuevamente el tubo del pescador.              |
|    |                          | Depósito de pintura sin presión o con pérdida | Verifique el apriete del depósito de pintura.        |
|    |                          | Material muy grueso                           | Diluya más el material a ser aplicado.               |

| Nº | Problema                              | Análisis   | Solución  |
|----|---------------------------------------|--|---|
| 2  | Material goteando en la boquilla      | Boquilla desenchajada  | Verifique y apriete nuevamente.   |
|    |                                       | Boquilla desgastada  | La boquilla debe ser sustituida. Busque la Asistencia Técnica VONDER más cercana. |
|    |                                       | Tapa de aire desgastada  | La capa debe ser sustituida. Busque la Asistencia Técnica VONDER más cercana.     |
|    |                                       | Suciedad en la tapa de aire, boquilla u orientador de aire     | Limpe de acuerdo al punto 8 de este manual.                                       |
| 3  | Pulverización del material muy gruesa | Viscosidad del material muy gruesa                             | Diluya más el material (tornándolo menos viscoso).                                |
|    |                                       | Ajuste del volumen del material muy alto                       | Disminuya el ajuste de volumen del material.                                      |
|    |                                       | Boquilla contaminada   | Limpe de acuerdo al punto 8 de este manual.                                       |
|    |                                       | Filtrador de aire contaminado                                  | El filtro debe ser sustituido. Busque la Asistencia Técnica VONDER más cercana.   |
|    |                                       | Falta de presión en el depósito de pintura                     | Verifique si el depósito está debidamente cerrado y sellado.                      |
| 4  | Spray de la pistola está pulsando     | Filtrador de aire contaminado                                  | El filtro debe ser sustituido. Busque la Asistencia Técnica VONDER más cercana.   |
|    |                                       | Poco material en el depósito de pintura                        | Ponga más material a ser pulverizado en el depósito.                              |
| 5  | Pintura escurriendo                   | Ajuste del volumen del material muy alto                       | Disminuya el ajuste de volumen del material.                                      |
|    |                                       | Operador aplicando material por mucho tiempo en el mismo punto | Mueva más la pistola de pintura.  |
| 6  | Otros                                 |  | Envíe la Pistola de Pintura Eléctrica a una Asistencia Técnica Autorizada VONDER. |

Tab. 4 - Resolución de problemas



**ATENCIÓN:**

- Si la Pistola de Pintura Eléctrica presenta alguna anomalía de funcionamiento, envíela a la Asistencia Técnica Autorizada VONDER más cercana y nunca permita que personas que no sean asistentes técnicos autorizados arreglen el equipo.

## 14. Certificado de garantía

La Pistola de Pintura Eléctrica VONDER tiene garantía de 6 (seis) meses contra desperfectos de fabricación, desde la fecha de la compra, siendo 3 (tres) meses plazo de garantía legal (CDC) y 3 (tres) meses más concedidos por el fabricante. En caso de desperfecto, busque la Asistencia Técnica Autorizada VONDER más próxima. En caso de constatación de desperfecto de fabricación por la asistencia técnica el reparo será efectuado en garantía.

LA GARANTÍA OCURRIRÁ SIEMPRE EN LAS SIGUIENTES CONDICIONES:

1) El consumidor deberá presentar obligatoriamente, la factura fiscal de compra del equipo y el certificado de garantía debidamente rellenado y sellado por la tienda donde el mismo fue adquirido.



**PÉRDIDA DEL DERECHO DE GARANTÍA:**

1) *El no cumplimiento de una o más hipótesis a continuación invalidará la garantía:*

- *En caso de que el producto haya sido abierto, alterado, ajustado o arreglado por personas no autorizadas por la VONDER;*
- *En caso de que cualquier pieza, parte o componente del producto se caracterice como no original;*
- *En caso de que ocurra la conexión en tensión eléctrica diferente de la mencionada en el producto;*
- *Falta de mantenimiento preventivo del equipo;*
- *Instalación eléctrica y/o extensiones deficientes/inadecuadas;*

2) *Están excluidos de la garantía, el desgaste natural de piezas del producto, caídas, impactos, y uso inadecuado del equipo o fuera del propósito para el cual fue proyectado;*

3) *La garantía no cubre gastos de flete o transporte del equipo hasta la asistencia técnica más próxima, los costos serán de responsabilidad del consumidor.*





# vonder®

**62.20.750.127 / 62.20.750.220**

Consulte nossa Rede de Assistência Técnica Autorizada

[www.vonder.com.br](http://www.vonder.com.br)

O.V.D. Imp. e Distr. Ltda. • CNPJ: 76.635.689/0001-92

Rua João Bettega, 2876 • CEP 81070-900

Curitiba - PR - Brasil

**Fabricado na CHINA com controle de qualidade VONDER**
*Fabricado en CHINA con control de calidad VONDER*

Caso este equipamento apresente alguma não conformidade,

encaminhe-o para a Assistência Técnica

Autorizada VONDER mais próxima.

## Certificado de garantia

A **Pistola Elétrica para Pintura VONDER** possui os seguintes prazos de garantia contra não conformidades decorrentes de sua fabricação, contados a partir da data da compra: Garantia legal: 90 dias; Garantia contratual: 3 meses. Em caso de defeitos, procure a Assistência Técnica Autorizada VONDER mais próxima, encontre através de nosso site [www.vonder.com.br](http://www.vonder.com.br). No caso de constatação de não conformidade pela assistência técnica o conserto será efetuado em garantia.

### A garantia ocorrerá sempre nas seguintes condições:

O consumidor deverá apresentar obrigatoriamente, a nota fiscal de compra da ferramenta e o certificado de garantia devidamente preenchido e carimbado pela loja onde o equipamento foi adquirido.

### Perda do direito de garantia:

- O não cumprimento de uma ou mais hipóteses a seguir invalidará a garantia:
  - Caso o produto tenha sido aberto, alterado, ajustado ou consertado por pessoas não autorizadas pela VONDER;
  - Caso qualquer peça, parte ou componente do produto caracterizar-se como não original;
  - Falta de manutenção do equipamento;
- Estão excluídos da garantia, desgaste natural de peças do produto, uso indevido, e uso inadequado do equipamento ou fora do propósito para o qual foi projetado.
- A garantia não cobre despesas de frete ou transporte da ferramenta até a Assistência Técnica Autorizada, sendo que os custos serão de responsabilidade do consumidor.



# vonder®

## CERTIFICADO DE GARANTIA

|                                   |  |   |  |
|-----------------------------------|--|---|--|
| Modelo:                           | N° de série:                           | Tensão: <input type="checkbox"/> 127 V~ <input type="checkbox"/> 220 V~ |  |
| Cliente:                          |  |   |  |
| Endereço/Dirección:               |  |   |  |
| Cidade/Ciudad:                    | UF/Provincia:                          | CEP/Código Postal:  |  |
| Fone/Teléfono:                    | E-mail:                                |   |  |
| Revendedor:                       |  |   |  |
| Nota fiscal N°/Factura n°:        | Data da venda/Fecha venta:     /     / |   |  |
| Nome do vendedor/Nombre vendedor: | Fone/Teléfono:                         |   |  |
| Carimbo da empresa/Sello empresa: |  |   |  |