

DOCOL

VÁLVULA DE ESCOAMENTO PARA COZINHA

KITCHEN SINK STRAINER

VÁLVULA DE CUBO PARA COCINA



Cód. 00987800



DIÂMETRO
DIAMETER
DIÁMETRO



AÇO INOX
STAINLESS STEEL
ACERO INOXIDABLE



FÁCIL DE INSTALAR
EASY TO INSTALL
FÁCIL DE INSTALAR

CARACTERÍSTICAS TÉCNICAS TECHNICAL CHARACTERISTICS CARACTERÍSTICAS TÉCNICAS

COMPOSIÇÃO DO PRODUTO

PRODUCT COMPOSITION

COMPOSICIÓN DEL PRODUCTO

Plástico de engenharia, elastômeros e aço inoxidável.

Engineering plastics, elastomers and stainless steel.

Plástico de ingeniería, elastómeros y acero inoxidable.

CONSERVAÇÃO E LIMPEZA

CARE AND CLEANING

CUIDADO Y LIMPIEZA

Deve ser usado apenas flanela, água e sabão neutro, pelo menos uma vez por semana. Eventualmente pode ser aplicada cera automotiva a base de silicone. Não utilize produtos abrasivos e produtos para limpeza pesada ou à base de cloro. Se necessário, poderá ser utilizado para a limpeza final uma flanela com álcool.

Only use soft cloth, water and soft soap once a week. Car wax may be applied occasionally. Do not use abrasive or heavy /chlorine based cleaning products. If necessary, a flannel with alcohol may be used for final cleaning

Debe usarse solo flanela, agua y jabón neutro, por lo menos una vez a la semana. Eventualmente puede ser limpiado con cera de coche a base de silicona. No utilice productos abrasivos ni productos para limpieza pesada o a base de cloro. Si necesario, se puede utilizar para la limpieza final una flanela con alcohol.

PEÇAS DE REPOSIÇÃO E COMPONENTES

SPARE PARTS AND COMPONENTS

PIEZAS DE REPUESTO Y COMPONENTES

Poderá ser adquirido na assistência técnica Docol. Dúvidas ligue 0800 474 333 ou docol@docol.com.br

Available at a Docol authorized distributor in your country. Export departament docol@docol.com.br

Llame al distribuidor autorizado en su país o póngase en contacto con el departamento de exportación docol@docol.com.br

CONTEÚDO DA EMBALAGEM

THIS PACKAGE CONTAINS

CONTENIDO DEL ENVASE

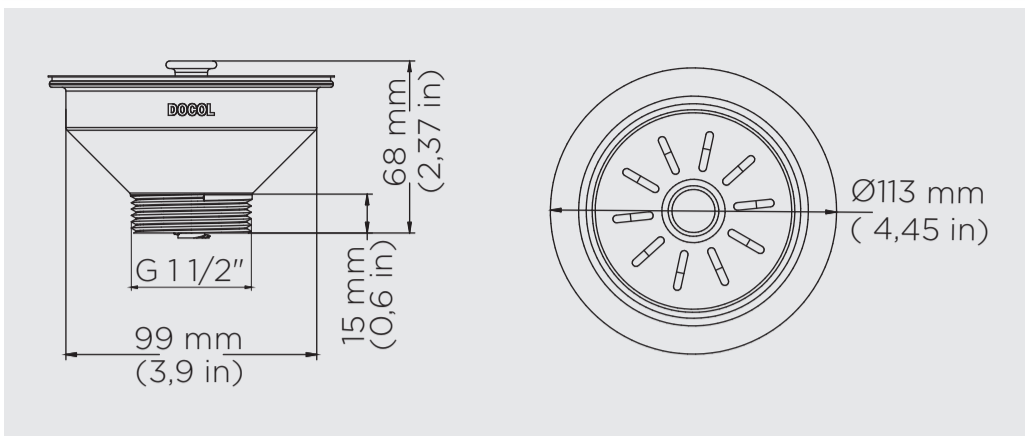


1x

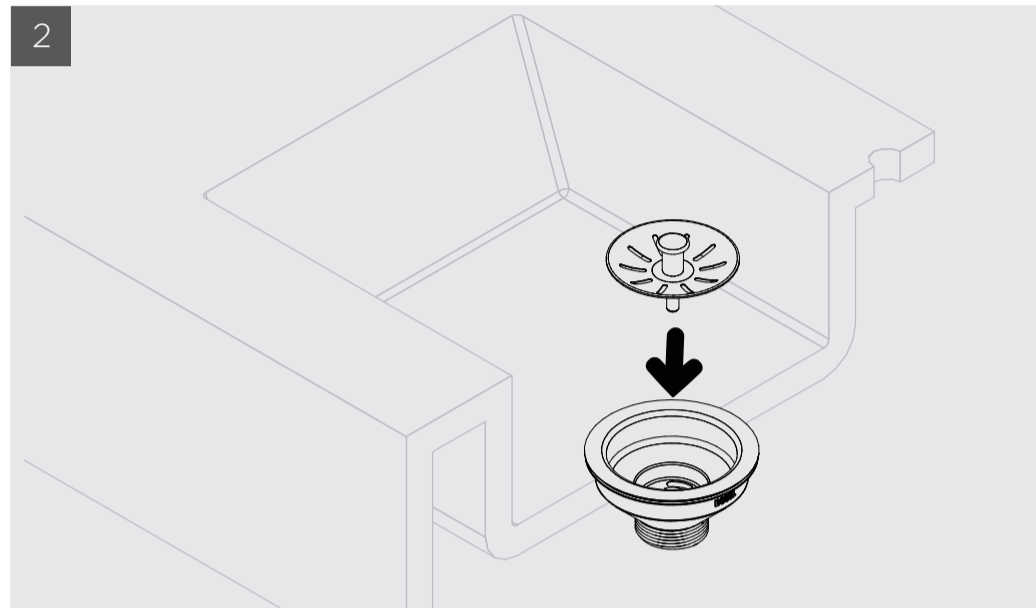
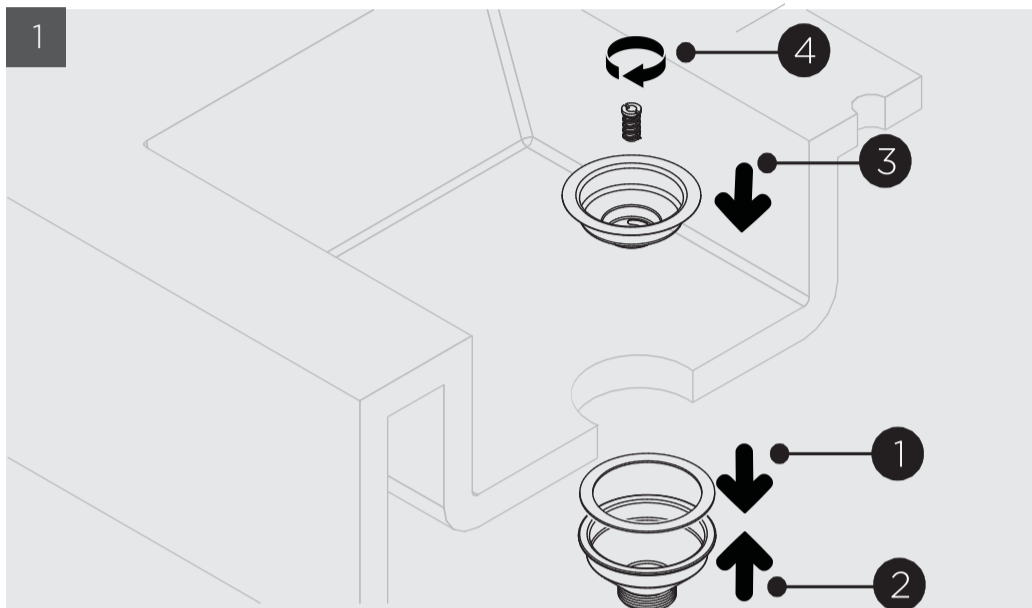


1x

DIMENSIONAL / DIMENSIONS / DIMENSIONAL



INSTALAÇÃO / INSTALLATION / INSTALACIÓN



TERMO DE GARANTIA / WARRANTY / GARANTÍA (Valid only in Brazil / válido solamente en territorio brasileño)

A DOCOL assegura a partir de 01/03/2015, garantia sem limite de tempo em seus produtos no que tange a defeitos nos materiais e processos de fabricação, para o uso em instalações residenciais em condições normais de acordo com as normas brasileiras aplicáveis ao produto enquanto o mesmo pertencer exclusivamente ao comprador original (comprador que realizou a compra), com a apresentação de documento fiscal de aquisição ou cadastro feito no site www.docol.com.br/garantia no prazo de 3 (três) meses após a compra dos produtos DOCOL.

Para manter a garantia sobre os produtos Docol, qualquer manutenção deve ser realizada pela Assistência Técnica Autorizada DOCOL que está credenciada a executar serviços de troca de peças de reposição originais ou produtos.

Durante os 10 primeiros anos a contar da data de compra validada pela nota fiscal ou cadastro no site indicado, a DOCOL assegura a cobertura dos custos de peças de reposição originais e serviços prestados pela rede de Assitências Técnicas Autorizadas. Após este período, a DOCOL garante sem limite de tempo o envio sem custos das peças de reposição originais ou de um produto novo caso se encaixe nesta condição de garantia.

A Docol compromete-se a solucionar problemas consequentes de falhas de materiais e processos de fabricação aplicados ao uso em instalações residenciais em condições normais conforme as normas brasileiras aplicáveis ao produto, conforme mencionado acima. A responsabilidade da Docol restringe-se somente ao envio do componente ou produto que apresentou defeito de fabricação. A garantia é aplicada a partir da data de aquisição, comprovada através da apresentação da nota fiscal de compra do produto e/ou cadastro no site www.docol.com.br/garantia.

Hipóteses de exclusão da garantia:

- Peças perdidas;
- Peças danificadas pelo manuseio, instalação ou uso inadequados;
- Peças danificadas pelo desgaste natural do uso, como: anéis de vedação, retentores, cunhas, mecanismos de vedação, baterias, etc.
- Manutenção incorreta realizada por pessoas não autorizadas;
- Instalações incorretas e/ou erros de especificação;
- Produtos com corpos estranhos em seu interior como: colas, lubrificantes, detritos, fita veda rosca, estopas, ou que impossibilite o seu correto funcionamento;
- Produtos instalados onde a água apresentar impurezas, detritos ou conter substâncias estranhas a mesma e que venham causar mau funcionamento;
- Utilização de peças não originais;
- Adaptação e/ou acabamento não original de fábrica;
- Danos causados nos acabamentos por limpeza com líquidos corrosivos, solventes, limpeza com materiais abrasivos, manuseio inadequado, batidas, quedas, instalação em ambientes com atmosfera agressiva e falta de limpeza periódica.

Asseguramos a oferta de componentes de reposição enquanto não cessar a comercialização do produto. Caso cessada a comercialização, a DOCOL manterá a oferta de reposição de sua linha de produtos por um período razoável de tempo, na forma da lei.

A garantia contratual obedecerá aos prazos ora estabelecidos, sendo vedada a transferência da garantia para outro consumidor, independentemente de o consumidor tê-la utilizado.

INFORMAÇÕES IMPORTANTES:

- Para peças danificadas pelo desgaste natural do uso, será considerado o período de garantia de 5 (cinco) anos.
- Os produtos instalados em locais públicos, de uso coletivo e/ou ambientes externos terão o período de garantia específico de 5 (cinco) anos (exceto produtos eletrônicos).
- Produtos elétricos/eletrônicos e produtos instalados para uso industrial terão o período de garantia de 1 (um) ano.
- A DOCOL não se responsabilizará pelos custos originados por problemas de instalação e manutenção inadequada, e pelo uso de peças de reposição não originais.
- Alguns produtos, pelas suas características, têm um tempo de garantia específico, diferente do tempo constante deste termo. Neste caso, vale o termo constante no seu próprio manual de instrução.
- A garantia sem limite de tempo não é válida para aquisições feitas através de construtoras. Para esta compra, a garantia será de 10 (dez) anos.
- Peças com acabamentos superficiais executados através de pintura ou verniz terão o prazo de garantia de 5 (cinco) anos.
- Para a limpeza periódica, recomenda-se a limpeza semanal com flanela úmida e sabão neutro. Não deverão ser utilizados produtos à base de cloro (hipoclorito, água sanitária, etc.), bem como não é recomendada a utilização de esponjas de aço. Eventualmente poderá ser realizada a aplicação de cera automotiva a base de silicone.

Não sendo caracterizada a garantia, a responsabilidade de qualquer ônus será do consumidor.

A DOCOL está sempre buscando aperfeiçoamento tecnológico em seus produtos. Por isso, poderá alterar seus produtos sempre que julgar necessário, sem prévio aviso.

Esta garantia é concedida para produtos adquiridos e instalados em território nacional.

Warranty: Call Docol authorized distributor in your country or Docol export department: docol@docol.com.br

Garantía: Llame el distribuidor autorizado Docol en ese país o Docol departamento exportación: docol@docol.com.br

DOCOL METAIS SANITÁRIOS LTDA
 Indústria Brasileira - CNPJ 75.339.051/0001-41
 Av. Edmundo Doubrava, 1001 - Zona Industrial Norte -
 CEP 89.219-502 - Joinville/SC - Brasil
 Docol Responde - 0800 474 333 - docol@docol.com.br

Other countries, please contact Docol Authorized Distributor in your country.

Departamento de Exportación / Export Department: docol@docol.com.br

Demás países, por favor entre en contacto con el Distribuidor Autorizado de Docol en su país.

www.docol.com.br

Made in Brazil