

# vonder®

## **MOTOR 2 TEMPOS**

*Motor 2 Tiempos*



MODELOS

MGO 254

MGO 326

MGO 427

MGO 517



**Leia antes de usar e guarde este manual para futuras consultas.**

*Lea antes de usar y guarde para futuras consultas*

## Símbolos e seus significados

Símbolos	Nome	Explicação
	Cuidado/Atenção	Alerta de segurança (riscos de acidentes) e atenção durante o uso.
	Leia o manual de operações/instruções	Leia o manual de operações/instruções antes de utilizar o equipamento.
	Descarte seletivo	Resíduos elétricos não devem ser descartados com resíduos residenciais comuns. Encaminhe estes resíduos para reciclagem.
	Utilize EPI (Equipamento de Proteção Individual)	Utilize Equipamento de Proteção Individual (EPI) adequado para cada tipo de trabalho.
	Leia as instruções de manutenção	Leia as instruções de manutenção.
	Não inale vapores ou fumaças produzidas pela roçadeira	Não inale vapores ou fumaças produzidas pela roçadeira.
	Não utilize em ambientes internos sem Ventilação	Não utilize em ambientes internos sem ventilação.
	Desmontagem do cabo de vela	Para desmontar o cabo de vela puxe-o no sentido indicado na figura.
	Nunca utilize gasolina pura	NUNCA use somente gasolina. Utilize gasolina comum misturada com óleo dois tempos de boa qualidade.
	Gasolina + óleo 2 tempos	Indica a mistura correta de gasolina + óleo 2 tempos
	Proibido fumar	Não fume durante a operação, seja ela de uso ou de abastecimento.
	Proibido todas as formas de chama aberta	Nunca opere o motor se houver qualquer tipo de chama aberta no local.

Símbolos	Nome	Explicação
	Material inflamável	A gasolina é extremamente inflamável, tenha cuidado ao abastecer ou armazenar o produto. Qualquer descuido pode resultar em acidentes graves, até mesmo incêndio.
	Cuidado, superfície quente.	Tenha cuidado, pois a superfície marcada pode estar quente e não deve ser tocada sem tomar cuidado.
	Proteção ocular	Sempre use proteção para os olhos
	Protetor auricular	Sempre use proteção para os ouvidos
	Luvas de proteção	Use luvas de proteção

Tabela 1 - Símbolos e seus significados

## Orientações Gerais



### **ATENÇÃO! LEIA TODOS OS AVISOS DE SEGURANÇA E TODAS AS INSTRUÇÕES.**

Esse manual contém detalhes de instalação, operação e manutenção do equipamento. Não utilize o equipamento sem antes ler o manual de instruções e proceda conforme as orientações.

Ao utilizar o equipamento, siga as precauções básicas de segurança a fim de evitar acidentes.

Caso esse equipamento apresente alguma não conformidade, encaminhe-o para a Assistência Técnica Autorizada VONDER mais próxima ou entre em contato conosco: [www.vonder.com.br](http://www.vonder.com.br)

**O revendedor não pode receber a devolução deste equipamento sem autorização previa da VONDER.**

**Guarde o manual para uma consulta posterior ou para repassar as informações a outras pessoas que venham a operar o equipamento.**

## **1. AVISOS DE SEGURANÇA**

Prezado usuário: Leia este manual antes de utilizar os motores modelos MGO 254, MGO 326, MGO 427 e MGO 517.

### **ATENÇÃO!**

- O equipamento deve ser operado por pessoas especializadas e treinadas.
- **USO OCASIONAL.** O Motor Monocilindro, 2 tempos, refrigerado a Ar, com embreagem centrífuga, é indicado para acoplamento nas roçadeiras: RGO 2540C, RGO 254, RGO 326, RGO 427 e RGO 517. Pode também ser acoplado em diversos acessórios, como pulverizadores, perfurador de solo, bombas d'água entre outros, respeitando as medidas e capacidade de cada equipamento.
- Ao utilizar o motor VONDER siga as precauções básicas de segurança para evitar riscos de acidente.

### **1.1. Segurança da área de trabalho**

- Mantenha a área de trabalho limpa e iluminada. As áreas desorganizadas e escuras são um convite aos acidentes.
- Não opere ferramentas em atmosferas explosivas, como na presença de líquidos inflamáveis, gases ou poeira. As ferramentas elétricas criam faíscas

que podem inflamar a poeira ou os vapores.

- c. Mantenha crianças e visitantes afastados ao operar uma ferramenta. As distrações podem fazer você perder o controle da ferramenta elétrica.

## 1.2. Segurança pessoal

- a. **Fique atento, olhe o que você está fazendo e use o bom senso ao operar um equipamento a combustão. Não use o equipamento quando você estiver cansado ou sob a influência de drogas, álcool ou de medicamentos.** Um momento de desatenção enquanto opera uma ferramenta pode resultar em grave ferimento pessoal.

- b. **Use equipamento de segurança. Sempre use:** óculos de segurança, máscara contra a poeira, sapatos de segurança antiderrapantes, capacete de segurança ou protetor auricular, utilizados em condições apropriadas, reduzirão os riscos de ferimentos pessoais.

- c. **Remova qualquer chave de ajuste antes de ligar o equipamento.** Uma chave de boca ou de ajuste conectada a uma parte rotativa da ferramenta pode resultar em ferimento pessoal.

- d. **Não force além do limite do equipamento. Mantenha o apoio e o equilíbrio adequados toda vez que utilizá-la.** Isto permite melhor controle do equipamento em situações inesperadas.

- e. **Vista-se apropriadamente para a realização do trabalho. Não use roupas demasiadamente largas ou joias. Mantenha seus cabelos, roupas e luvas longe das peças móveis.** Roupas folgadas, joias ou cabelos longos podem ser presos pelas partes em movimento.

- f. **Utilize caneleiras para proteger as pernas dos materiais que podem ser projetados durante o processo de limpeza do terreno.**

- g. **Use calçados de segurança, preferencialmente com sistema antiderrapante, a fim de evitar que das durante a operação.**

- h. Desligue o motor quando for movê-lo de uma área para outra ou quando não estiver sendo utilizado.

- i. Durante o uso ou logo após encerrar os trabalhos, não toque nas partes quentes do equipamento, sob

risco de ferimentos por queimaduras.

## ATENÇÃO!

- Ruído em excesso pode provocar danos à audição. Utilize sempre protetores auriculares como forma de proteção. Não permita que outras pessoas permaneçam no ambiente com ruído excessivo e sem uso de EPIs.
- Nunca coloque a mão na lâmina ou carretel de nylon durante o funcionamento ou com o motor da roçadeira ligado.
- O motor produz campo magnético durante o seu uso. Pessoas com marca-passo ou equipamentos semelhantes devem consultar seu médico antes de utilizar o equipamento.

## 1.3. Uso e cuidado com a ferramenta

- a. **Não force o equipamento. Use o equipamento correto para sua aplicação** de acordo com a função e capacidade para o qual foi projetado.

- b. **Não use o equipamento se o interruptor não ligar e desligar.** Qualquer equipamento que não pode ser controlado com o interruptor é perigoso e deve ser reparado.

- c. **Desligue o equipamento antes de fazer qualquer tipo de ajuste, mudança e acessórios ou armazenamento da ferramenta.** Tais medidas de segurança preventivas reduzem o risco de ligar a ferramenta acidentalmente.

- d. **Guarde o equipamento fora do alcance de crianças e não permita que pessoas não familiarizadas com a ferramenta ou com estas instruções a operem.** Os equipamentos a combustão são perigosas nas mãos de usuários não treinados.

- e. **Faça a manutenção do equipamento. Cheque o desalinhamento ou coesão das partes móveis, rachaduras e qualquer outra condição que possa afetar a operação do equipamento. Se danificado, ele deve ser reparado antes do uso.** Muitos acidentes são causados pela inadequada manutenção dos equipamentos.

- f. **Use o equipamento, acessórios, entre outras partes que a compõem, de acordo com as instruções e da maneira designada para o tipo particu-**

**lar de equipamento, levando em consideração as condições e o trabalho a ser desempenhado.** O uso do equipamento em operações diferentes das designadas pode resultar em situações de risco.

## 1.4. Segurança na operação

### ATENÇÃO!

- Nunca faça qualquer tipo de alteração ou utilize o motor para qualquer outro fim que não seja aquele especificado pelo fabricante, sob risco de danos ao equipamento e acidentes durante o trabalho.
  - Não ligue o motor sem carga em aceleração máxima por mais de 5 minutos.
  - Cuidado com as partes quentes do produto, especialmente o escapamento. Risco de queimadura.
- a. Esse equipamento não se destina à utilização por pessoas (inclusive crianças) com capacidades físicas, sensoriais ou mentais reduzidas ou por pessoas com falta de experiência e conhecimento.
  - b. Quando o motor estiver fora de operação, mantenha-a em local limpo, arejado.
  - c. Não exponha o motor à chuva ou ambientes úmidos,
  - d. Não ligue o motor em ambientes internos sem ventilação.
  - e. Não fume próximo ao equipamento ou durante seu abastecimento.
  - f. Não reabasteça ou remova o combustível do motor durante sua operação.
  - g. Não derrame combustível sobre o motor.
  - h. Mantenha o equipamento longe de materiais inflamáveis e explosivos.

### ATENÇÃO!

- Quando utilizado em roçadeiras, manuseie o equipamento cuidadosamente e sempre mantenha as pessoas afastadas da área de corte, a uma distância de, no mínimo, 15 metros ao redor da roçadeira.
- Utilize somente peças originais para garantir a segurança do equipamento.
- Quedas e impactos podem danificar o equipamento.

- Se, durante a utilização, acontecer uma queda ou quebra partes do equipamento, desligue-o imediatamente.

## 1.5. Inspeção do equipamento

- a. Inspeccione cuidadosamente o equipamento antes de cada utilização. Verifique o aperto de porcas e parafusos se estão bem fixados. Caso necessário, proceda com os devidos ajustes antes de operar o equipamento.
- b. Verifique se o motor apresenta alguma anomalia ou não conformidade de funcionamento. Caso seja encontrada alguma anomalia ou não conformidade, encaminhe o produto para a Assistência Técnica Autorizada VONDER mais próxima.

## 1.6. Reparos

- **Tenha seu equipamento reparado por um agente qualificado que usa somente peças originais.** Isso contribui para que a segurança do equipamento seja mantida.

## 2. INSTRUÇÕES ESPECÍFICAS DO PRODUTO

Os equipamentos VONDER são projetados para os trabalhos especificados nesse manual, com acessórios originais. Antes de cada uso, examine cuidadosamente o equipamento, verificando se ele apresenta alguma anomalia de funcionamento.

### 2.1. Aplicações/dicas de uso

O Motor Monocilindro, 2 tempos, refrigerado a Ar, com embreagem centrífuga, é indicado para acoplamento nas roçadeiras: RGO 2540C, RGO 254, RGO 326, RGO 427 e RGO 517. Motor de uso ocasional que pode também ser acoplado em diversos acessórios, como pulverizadores, perfurador de solo, bombas d'água entre outros, respeitando as medidas e capacidade de cada equipamento. No abastecimento, colocar gaso-

linha misturada com óleo 2 tempos de boa qualidade, na proporção 25:1 (40 ml de óleo para 1 litro de gasolina).

## 2.2. Destaques/diferenciais

Possuem sistema de partida de fácil acionamento (Easy-start), proporcionando maior suavidade no acionamento do retrátil ao dar a partida.

## 2.3. Características técnicas

Modelos	MGO 254	MGO 326	MGO 427	MGO 517
Código	6805100254	6805100326	6805100427	6805100517
Linha	Ocasional	Ocasional	Ocasional	Ocasional
Potência	0,7 KW / 0,95 hp	1,05 KW / 1,4 hp	1,2 KW / 1,6 hp	1,45 KW / 1,9 hp
Motor	25,4 cm <sup>3</sup> (cc)	32,6 cm <sup>3</sup> (cc)	42,7 cm <sup>3</sup> (cc)	51,7 cm <sup>3</sup> (cc)
Roçadeira indicada	RG0254 e RG02540C	RG0326	RG0427	RG0517
Tipo de motor a combustão	2 tempos	2 tempos	2 tempos	2 tempos
Sistema de partida do motor	Manual retrátil	Manual retrátil	Manual retrátil	Manual retrátil
Rotação máxima (rpm)	9.200 /min	9.200 /min	10.600 /min	10.700 /min
Rotação mínima (rpm)	4.500 /min	4.500 /min	4.500 /min	4.500 /min
Capacidade do tanque de combustível	650 ml	900 ml	1,2 L	1,2 L
Consumo aproximado do motor	0,5 litro/hora	0,8 litro/hora	1 litro/hora	1,2 litro/hora
Combustível	Gasolina comum com óleo 2 tempos			
Tipo de ignição	CDI			
Tipo do carburador	Tipo diafragma			
Nível de ruído (7 metros de distância)	114 dB(A)			
Nível de vibração e incerteza	6,5 m/s <sup>2</sup> K=1,5 m/s <sup>2</sup>	6,5 m/s <sup>2</sup> K=1,5 m/s <sup>2</sup>	8 m/s <sup>2</sup> K=1,5 m/s <sup>2</sup>	8 m/s <sup>2</sup> K=1,5 m/s <sup>2</sup>
Dimensões do motor	25 cm x 20 cm x 27 cm	27 cm x 20 cm x 29 cm	28 cm x 20 cm x 29 cm	28 cm x 20 cm x 29 cm
Peso com combustível	6,4 kg	7,9 kg	8,7 kg	8,7 kg
Peso sem combustível	6 kg	7,3 kg	7,7 kg	7,7 kg
Diâmetro da embreagem	52 mm	76 mm	76 mm	76 mm
Diâmetro do encaixe do motor	66 mm	88 mm	88 mm	88 mm
Distância entre furos do acoplamento	58 mm	71 mm	71 mm	71 mm
Tipo/modelo da vela de ignição	BM6A			
N° de série	XXXX			
Ano de fabricação	2019			

Tabela 2 - Características técnicas

## 2.4. Componentes

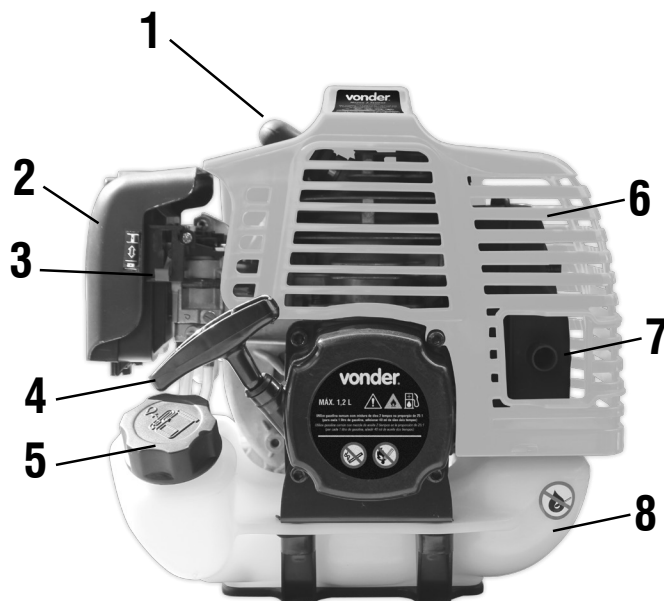


Fig. 1 – Componentes

1. Vela de ignição
2. Tampa do filtro de ar
3. Afogador
4. Manípulo de partida
5. Tampa do tanque de combustível
6. Aletas de refrigeração do cilindro
7. Silencioso
8. Tanque de combustível

## 2.5. Combustível

- a. O combustível é extremamente inflamável. Faça o manuseio com extremo cuidado ao realizar a mistura com óleo dois tempos, ao armazenar ou manipular, a fim de evitar acidentes. Nunca manuseie o combustível próximo de chamas, faíscas ou calor.
- b. Nunca reabasteça a roçadeira em locais sem ventilação adequada ou com faíscas.
- c. Não fume ou permita que outras pessoas fumem próximo ao local do reabastecimento.
- d. Abra o recipiente de armazenamento da gasolina lentamente e com cuidado, permitindo o alívio gradativo de qualquer pressão dentro do reservatório.

- e. Nunca abasteça com o motor ligado ou quente. Desligue o motor e sempre aguarde o resfriamento.
- f. O manuseio do combustível, assim como o abastecimento, deve ser realizado em ambientes bem ventilados.
- g. É recomendado o uso de gasolina comum. Não use gasolina aditivada.
- h. Utilize óleo 2 tempos de boa qualidade.
- i. Faça a mistura de forma correta, pois qualquer variação na proporção pode prejudicar o funcionamento bem como a durabilidade do motor, podendo inclusive fundi-lo.
- j. Certifique-se de que a proporção da mistura é adequada. Qualquer problema no equipamento originado pela mistura incorreta, resultará na perda automática do direito à garantia.
- k. A mistura utilizada é feita por gasolina comum e óleo 2 tempos de boa qualidade, na proporção de 25:1 (4%), conforme tabela abaixo:

Gasolina	Óleo dois tempos
1 L	40 ml
5 L	200 ml
12,5 L	500 ml
25 L	1.000 ml

Tabela 3 - Proporção gasolina e óleo 2 tempos

- l. Ao fazer a mistura da gasolina com o óleo dois tempos, agite bem o recipiente.
- m. Cuidado com vazamentos de combustível ao abastecer. Se isso acontecer, limpe o local e distancie-se pelo menos 3 metros para dar a partida.
- n. Após o uso, não armazene o equipamento com combustível em seu tanque, pois podem ocorrer vazamentos e danos aos componentes internos do carburador. Por esse motivo, esvazie o tanque e deixe o motor em funcionamento até o consumo total do combustível.
- o. Certifique-se de apertar firmemente a tampa do tanque após o abastecimento.
- p. Sempre verifique a presença de vazamentos. Caso isso ocorra, não utilize o equipamento até que o problema seja resolvido.

## ATENÇÃO!

Nunca guarde gasolina com óleo diluído por longos períodos. Preferencialmente, dilua somente o que for utilizar no mesmo dia. Com o passar do tempo, a gasolina misturada ao óleo, perde as suas propriedades e pode causar danos ao equipamento.

## 2.6. Operação

### 2.6.1. Ligando o motor

Para ligar o motor, proceda de acordo com os seguintes passos:

- a. Posicione o equipamento em uma superfície plana e segura, livres de qualquer obstrução ou de objetos que possam ser tocados quando o motor entrar em funcionamento.
- b. Pressione a bomba de combustível (em torno de 7 a 10 vezes) até que o fluxo de combustível seja visível pela mangueira transparente de retorno.
- c. Mova a alavanca do afogador para a posição "FECHADO". Se o motor ainda estiver aquecido, não é necessário fechar o afogador para dar a partida novamente.
- d. Mantenha o acelerador com 1/2 aceleração.
- e. Coloque a chave geral na posição LIGA.
- f. Segure o equipamento com firmeza para baixo.
- g. Puxe o manípulo de partida até sentir uma resistência, em seguida, puxe-o fortemente para dar a partida no motor.
- h. Após o motor aquecer, coloque o afogador na posição ABERTO lentamente.

### 2.6.2. Desligando o motor

- a. Para desligar o motor coloque a chave geral na posição DESLIGA.

## 2.7. Manutenção

A substituição de partes e peças deve ser realizada pela Assistência Técnica Autorizada VONDER mais próxima.

A manutenção correta e cuidadosa é essencial para a



economia e o funcionamento da roçadeira sem riscos de acidentes, além de diminuir a emissão de poluição.

**ATENÇÃO!** O motor possui peças que, em sua função normal, esquentam durante o funcionamento. Antes de iniciar a manutenção, assegure-se de que essas peças estão frias e que o motor está desligado.

### 2.7.1. Manutenção preventiva

A manutenção periódica e alguns ajustes são necessários para garantir a vida útil prolongada da roçadeira. Os períodos são citados em horas de uso, meses ou anos de aquisição do equipamento. Para as manutenções, sempre respeitar o que ocorrer PRIMEIRO.

Período regular de manutenção	A cada uso	Primeiro mês ou 20 horas (3)	A cada 3 meses ou 50 horas (3)	A cada 6 meses ou 100 horas (3)	Todo ano ou 300 horas (3)	A cada 2 anos ou 500 horas (3)
Limpeza do equipamento	Limpar					
Parafusos e porcas	Verificar/ Apertar					
Filtro de ar	Verificar/Limpar		Limpar (1)	Trocar (1)		
Mangueiras de combustível	Verificar se não há vazamentos					Trocar
Filtro de combustível		Verificar (1)		Trocar (1)		
Cordão do sistema de partida					Trocar (1)	
Aleta de refrigeração do cilindro	Limpar					
Vela de ignição				Limpar (4)	Trocar (4)	
Carburador					Limpar e regular (2)	

Tabela 4 - Manutenção preventiva

- (1) Em áreas com muita poeira, aumente a frequência.
- (2) Esse serviço deve ser realizado somente por uma Assistência Técnica Autorizada VONDER.
- (3) Quando o motor for utilizado com muita frequência, as manutenções devem ser realizadas em períodos menores.
- (4) Estas atividades requerem experiência em manutenções e conhecimento de mecânica, caso o usuário não tenha essas habilidades a roçadeira deve ser encaminhada à Assistência Técnica Autorizada VONDER mais próxima.

### **ATENÇÃO!**

Manutenções impróprias ou realizadas por pessoas sem experiência podem resultar em danos ao equipamento e/ou ferimentos ao operador. A regulagem do carburador deve ser realizada somente por um profissional qualificado. Encaminhe a roçadeira a uma Assistência Técnica VONDER para realização desse serviço.

## 2.7.2. Limpeza do filtro de ar

O filtro de ar evita que sujeiras entrem no carburador. Esse filtro deve sempre ser limpo. Em ambientes com muita poeira, a frequência da limpeza deve ser maior.

### ATENÇÃO!

Para limpar o filtro de ar, use somente água com detergente neutro para filtros de espuma. Para filtros de pano utilizar apenas ar comprimido, caso esteja saturado ou danificado, efetue a troca dos mesmos. Nunca utilize gasolina ou outro produto inflamável, pois podem provocar incêndios e explosões. Nunca use o motor sem o filtro de ar, isso diminui a vida útil do equipamento.

Para limpar o filtro de ar, proceda conforme segue:

- Abra a tampa do filtro de ar (peça 01).
- Retire os elementos filtrantes (peça 02). Caso o elemento filtrante de espuma esteja sujo, lave-o com água e detergente neutro. Para o feltro de pano, efetue a limpeza com ar comprimido, em caso de excesso de saturação, substitua o mesmo.

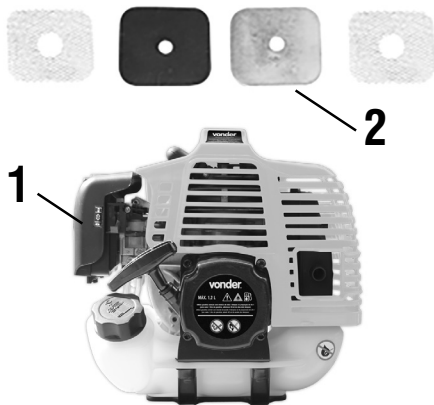


Fig. 2 – Elemento filtrante

- Aguarde até que o elemento filtrante esteja seco.
- Remonte o sistema.

## 2.7.3. Vela de ignição

Para que o motor funcione normalmente, a vela deve estar devidamente limpa e com a abertura adequada. Para promover a limpeza, substituição ou regulagem

da abertura da vela, proceda conforme os seguintes passos:

- Certifique-se de que o motor esteja desligado.
- Remova a capa da vela.
- Limpe toda a sujeira ao redor da vela.
- Remova a vela com o auxílio de uma chave de vela.
- Verifique as condições da vela e limpe-a com o auxílio de uma escova. Se o isolamento estiver com qualquer sinal de trinca ou rachadura, troque a vela.
- Meça a folga da vela com um calibrador de folga.
- Para um correto funcionamento, a folga da vela deve estar entre 0,6 mm e 0,7 mm.

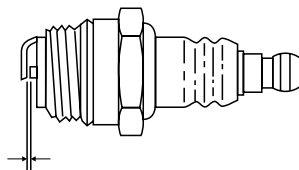


Fig. 3 – Folga da vela

- Corrija a folga da vela caso esteja fora da medida.
- Verifique se a vela está devidamente limpa.
- Remonte a vela. Inicie a montagem colocando-a com a mão, mantendo-a centrada na rosca do motor e cuidando para não espanar a rosca.
- Aperte a vela com o auxílio da chave de vela.

**ATENÇÃO!** A vela deve estar bem apertada, caso contrário, pode esquentar demais e danificar o motor. Sempre utilize velas apropriadas e novas. Nunca reaproveite velas de outros equipamentos.

## 2.8. Limpeza

Para evitar acidentes, sempre desligue o equipamento antes de efetuar a limpeza. Para a conservação, recomenda-se uma manutenção rotineira, que inclui remoção da sujeira superficial com um pano, mas sem permitir que entre líquido no equipamento.

## 2.9. Transporte e armazenamento

**Atenção!** Sempre espere até o completo esfriamento do motor antes de guardá-lo ou transportá-lo.

Cuidado ao transportar e manusear o equipamento. Quedas e impactos podem danificar o sistema de funcionamento.

Armazene o equipamento em ambiente seco e arejado, livre de umidade e gases corrosivos. Mantenha protegido da chuva e umidade. Sujeira, ácido e outras propriedades no ar não devem exceder as condições das normas de segurança do trabalho.

Após o uso, recomenda-se limpar o produto com um pano e colocá-lo novamente na embalagem para a estocagem.

**a. Entre 1 semana**

- Drene toda a gasolina do tanque de combustível.
- Ligue o motor e deixe funcionar até “apagar/morrer”.

**b. Superior a 1 mês**

- Drene o tanque de combustível.
- Drene o carburador.
- Ligue o motor e deixe funcionar até “apagar/morrer”.
- Cubra o motor para evitar umidade e acúmulo de poeira.

**c. Superior a 1 ano**

Além dos passos anteriores, lubrifique os componentes internos do motor, conforme a seguir:

- Remova a vela do motor.
- Coloque 7,5 ml de óleo 2 tempos no motor.
- Coloque um pano limpo no orifício da vela de ignição.
- Acione o pistão lentamente através do auxiliar de partida (duas ou três vezes) para lubrificar bem os componentes internos.
- Observe a posição do pistão pelo orifício, deixando-o na posição mais alta.
- Remonte a vela.

**ATENÇÃO!** Gasolina é um produto extremamente inflamável, respeite todas as normas de segurança para evitar acidentes.

mais comuns encontrados. Se essas soluções não forem suficientes ou houver dúvidas nos procedimentos descritos, procure uma Assistência Técnica Autorizada VONDER.

Problema	Causa	Solução
Motor não liga	Chave geral desligada	Ligue a chave geral.
	Falta de combustível	Reabasteça o motor.
	Problemas na vela	Verifique a vela.
	Não esta chegando combustível no carburador	Verifique se há vazamentos ou obstruções nas mangueiras de combustível.
	Falta de faísca na vela	Encaminhe o motor a uma Assistência Técnica autorizada VONDER.
	Mistura de combustível muito rica	Abra o afogador e veja as instruções de como ligar o equipamento.
Motor com pouca aceleração ou falhando	Outros	Encaminhe o motor a uma Assistência Técnica autorizada VONDER.
	Filtro de ar sujo	Limpe o filtro de ar.
	Filtro de combustível sujo	Substitua o filtro de combustível.
	Vela de ignição suja, com problemas.	Limpe a vela e verifique o ajuste. Caso contenha trincas, substitua.
	Carburador sujo/desregulado	Encaminhe o motor a uma Assistência Técnica autorizada VONDER.
	Silencioso/escapamento obstruído	Realize a limpeza.
Outros	Sistema de refrigeração obstruído	Realize a limpeza.
		Assistência Técnica autorizada VONDER.

Tabela 5 - Resolução de problemas

**2.10. Resolução de problemas**

Siga a tabela abaixo para solucionar os problemas

## **3. INSTRUÇÕES GERAIS DE MANUTENÇÃO E PÓS-VENDA**

Os produtos VONDER, quando utilizados adequadamente, ou seja, conforme orientações desse manual apresentam baixos níveis de manutenção. Mesmo assim, dispomos de uma vasta rede de atendimento ao consumidor.

### **3.1. Manutenção**

Certifique-se de que o equipamento está desligado antes de realizar qualquer inspeção ou manutenção. Para manter a segurança e confiabilidade do produto, inspeções, troca de peças e partes ou qualquer outra manutenção e/ou ajuste devem ser efetuados apenas por um profissional qualificado.

A parte externa só pode ser limpa com pano umedecido e detergente, mas sem permitir que entre líquido no equipamento.

### **3.2. Pós-venda e Assistência Técnica**

Em caso de dúvida sobre o funcionamento do equipamento ou sobre a rede de Assistência Técnica Autorizada VONDER, entre em contato através do site [www.vonder.com.br](http://www.vonder.com.br) ou do telefone 0800 723 4762 (opção 1).

Quando detectada anomalia no funcionamento do equipamento, ele deve ser examinado e/ou reparado por um profissional da rede de Assistência Técnica Autorizada VONDER (consulte a relação completa em [www.vonder.com.br](http://www.vonder.com.br)). Somente peças originais devem ser utilizadas nos reparos.

### **3.3. Descarte do produto**

Não descarte óleo, combustível, peças e partes do produto no lixo doméstico, procure separar e encaminhar a um posto de coleta adequado. Informe-se em seu município sobre locais ou sistemas de coleta seletiva.

Em caso de dúvida sobre a forma correta de descarte, consulte a VONDER através do site [www.vonder.com.br](http://www.vonder.com.br) ou do telefone 0800 723 4762 (opção 1).



## Símbolos e seus significados

Símbolos	Nombre	Explicación
	<i>Cuidado/Atención</i>	<i>Alerta de seguridad (riesgos de accidentes) y atención durante el uso</i>
	<i>Lea el manual de operaciones/instrucciones</i>	<i>Lea el manual de operaciones/ instrucciones antes de utilizar el equipo</i>
	<i>Desecho selectivo</i>	<i>Residuos eléctricos no deben ser descartados con residuos residenciales comunes. Encamine estos residuos para reciclaje</i>
	<i>Utilice EPI (Equipamiento de Protección Individual)</i>	<i>Utilice un Equipamiento de Protección Individual adecuado para cada tipo de trabajo.</i>
	<i>Lea las instrucciones de mantenimiento</i>	<i>Lea las instrucciones de mantenimiento</i>
	<i>No inhale vapores o humos producidos por la desbrozadora</i>	<i>No inhale vapores o humos producidos por la desbrozadora</i>
	<i>No utilice en ambientes internos y sin ventilación</i>	<i>No utilice en ambientes internos y sin ventilación</i>
	<i>Desmontaje del cable de la bujía</i>	<i>Para desmontaje del cable de la bujía tire lo en la dirección que se muestra en la figura</i>
	<i>Nunca utilice gasolina pura</i>	<i>NUNCA use solo gasolina. Utilice aceite dos tiempos mezclado con la gasolina</i>
	<i>Gasolina + aceite 2 tiempos</i>	<i>Indica la mezcla correcta de gasolina y aceite de 2 tiempos.</i>
	<i>No fumar</i>	<i>No fume durante la operación, ya sea en uso o en suministro.</i>
	<i>Prohibido todas las formas de llama abierta</i>	<i>Nunca opere el motor si hay una llama abierta en su lugar.</i>






<b>Simbolos</b>	<b>Nombre</b>	<b>Explicación</b>
	Material inflamable	La gasolina es extremadamente inflamable, tenga cuidado al llenar o almacenar el producto. Cualquier descuido puede provocar accidentes graves, incluso incendios.
	Cuidado, superficie caliente	Tenga cuidado ya que la superficie marcada puede estar caliente y no debe tocarse sin cuidado.
	Protección para los ojos	Siempre use protección para los ojos.
	Protector auricular	Siempre use protección para los oídos.
	Guantes protectores	Use guantes protectores.

Tabla 1 – Símbolos e seus significados

## Orientaciones generales



### **¡ATENCIÓN! LEA TODAS LAS ADVERTENCIAS E INSTRUCCIONES DE SEGURIDAD.**

Este manual contiene detalles de la instalación, operación y mantenimiento del equipo. No use el equipo sin leer primero el manual de instrucciones y proceda según las instrucciones.

Cuando use el equipo, siga las precauciones básicas de seguridad para evitar accidentes.

En caso de que este equipo presente alguna no conformidad, reenvíelo a la Asistencia Técnica Autorizada VONDER más cercana o póngase en contacto con nosotros: [www.vonder.com.br](http://www.vonder.com.br).

**El revendedor no puede aceptar la devolución de este equipo sin la autorización previa de VONDER.**

**Guarde el manual para referencia posterior o para transmitir la información a otras personas que puedan operar el equipo.**

## 1. AVISOS DE SEGURIDAD

Estimado usuario: Lea este manual antes de utilizar

los motores modelos MGO 254, MGO 326, MGO 427 y MGO 517.

### **¡ATENCIÓN!**

- El equipo debe ser utilizado por personas especializadas y entrenadas.
- **USO OCASIONAL.** El motor monocilíndrico refrigerado por aire de 2 tiempos con embrague centrífugo es adecuado para el acoplamiento en desbrozadoras: RGO 2540C, RGO 254, RGO 326, RGO 427 y RGO 517. También se puede acoplar en varios accesorios, como pulverizadores, taladros, bombas de agua y otros, respetando el tamaño y la capacidad de cada equipo.
- Al utilizar el motor VONDER siga las precauciones básicas de seguridad para evitar riesgos de accidentes.

### **1.1. Seguridad del área de trabajo**

- Mantenga el área de trabajo limpia y iluminada. Las áreas desorganizadas y oscuras son una invitación a los accidentes.
- No opere herramientas en atmósferas explosivas, como en presencia de líquidos inflamables, gases o polvo. Las herramientas eléctricas crean chispas que pueden inflamar el polvo o los vapores.
- Mantenga a niños y visitantes alejados el operar

una herramienta. Las distracciones le pueden hacer perder el control de la herramienta eléctrica.

## 1.2. Seguridad personal

- a. **Esté atento, observe lo que usted está haciendo y use el sentido común al operar una herramienta. No use la herramienta cuando usted esté cansado o bajo la influencia de drogas, alcohol o de medicamentos.** Un momento de desatención mientras opera una herramienta puede resultar en una grave herida personal.
- b. **Use equipamiento de seguridad. Siempre use:** lentes de seguridad, máscara contra polvo, zapatos de seguridad antideslizantes, casco de seguridad o protectores auriculares utilizados en condiciones apropiadas reducirán los riesgos de accidentes personales.
- c. **Retire cualquier llave de ajuste antes de encender la herramienta.** Una llave de boca o de ajuste conectada a una parte rotativa de la herramienta puede resultar en accidentes personales.
- d. **No fuerce más allá del límite de la herramienta. Mantenga el apoyo y el equilibrio adecuado siempre que utilice la herramienta.** Esto permite un mejor control de la herramienta en situaciones inesperadas.
- e. **Vístase apropiadamente para la realización del trabajo. No use ropas demasiado anchas o joyas. Mantenga sus cabellos, ropa y guantes lejos de las piezas móviles.** La ropa holgada, joyas o cabellos largos pueden engancharse en las partes en movimiento.
- f. **Utilice canilleras para proteger las piernas de los materiales que pueden ser proyectados durante el proceso de limpieza del terreno.**
- g. **Use calzados de seguridad, preferencialmente con sistema antideslizante, a fin de evitar caídas durante la operación.**
- h. **Desenchufe el motor de la máquina cuando vaya a moverla de un área a otra o cuando la misma no esté siendo utilizada.**
- i. **Durante el uso o después de terminar los trabajos, no toque en las partes calientes de la máquina, bajo riesgo de heridas por quemaduras.**

## ¡ATENCIÓN!

- **Ruido en exceso puede provocar daños a la audición. Utilice siempre protectores auriculares como forma de protección. No permita que otras personas permanezcan en el ambiente con ruido excesivo y sin uso de EPIs.**
- **Nunca coloque la mano en la lámina o carretel de nylon durante el funcionamiento o con el motor de la desbrozadora encendida.**
- **El motor produce campo magnético durante su uso. Personas con marcapasos o equipos semejantes deben consultar a su médico antes de utilizar el equipo.**

## 1.3. Uso y cuidados con la herramienta

- a. **No fuerce el equipo. Use el equipo correcta para su aplicación de acuerdo con la función y capacidad para la cual fue proyectada.**
- b. **No use el equipo si el interruptor no enciende y apagar.** Cualquier equipo que no puede ser controlada con el interruptor es peligrosa y debe ser reparada.
- c. **Desconecte el enchufe de la toma de corriente antes de hacer cualquier tipo de ajuste, cambio de accesorios o almacenamiento de la herramienta.** Tales medidas de seguridad preventivas reducen el riesgo de encender el equipo accidentalmente.
- d. **Guarde los equipos fuera del alcance de niños y no permita que personas no familiarizadas con la herramienta o con estas instrucciones la utilicen.** Los equipos son peligrosos en las manos de usuarios no entrenados.
- e. **Haga el mantenimiento de los equipos. Chequee la desalineación o cohesión de las partes móviles, rajaduras y cualquier otra condición que pueda afectar la operación de el equipo. Si estuviera dañada, esta debe ser reparada antes del uso.** Muchos accidentes son causados por el mantenimiento inadecuado de los equipos.
- f. **Use el equipo, accesorios, entre otras partes que la componen, de acuerdo con las instrucciones y de la manera designada para el tipo particular del equipo, llevando en consideración**



**las condiciones y el trabajo a ser desempeñado.**

El uso de la herramienta en operaciones diferentes de las designadas puede resultar en situaciones de riesgo.

**1.4. Seguridad en la operación**

**¡ATENCIÓN!**

- Nunca haga cambios ni use el motor para ningún otro propósito que no sea el especificado por el fabricante, ya que esto puede ocasionar daños al equipo y accidentes durante el trabajo.
- No arranque el motor sin carga a máxima velocidad durante más de 5 minutos.
- Tenga cuidado con las partes calientes del producto, especialmente las fugas. Riesgo de quemaduras.
- a. Este equipo no está diseñado para ser utilizado por personas (incluidos niños) con capacidades físicas, sensoriales o mentales reducidas o personas que carecen de experiencia y conocimiento.
- b. Cuando el motor esté fuera de servicio, manténgalo en un lugar limpio y aireado.
- c. No exponga el motor a la lluvia ni a ambientes húmedos.
- d. No arranque el motor en interiores sin ventilación.
- e. No fume cerca del equipo o durante el suministro.
- f. No recargue combustible ni retire combustible del motor durante la operación.
- g. No derrame combustible sobre el motor.
- h. Mantenga el equipo alejado de materiales inflamables y explosivos.

**¡ATENCIÓN!**

- Cuando se use en desbrozadoras, manipule el equipo con cuidado y mantenga siempre a las personas alejadas del área de corte al menos a 15 metros alrededor de la desbrozadora.
- Use solo piezas originales para garantizar la seguridad del equipo.
- Las caídas y los impactos pueden dañar el equipo.
- Si partes del equipo se caen o se rompen durante el uso, apague de inmediato.

**1.5. Inspección del equipo**

- a. Inspeccione cuidadosamente el equipo antes de cada uso. Comprobar el apriete de tuercas y tornillos si están firmemente aseguradas. Si es necesario, realice los ajustes apropiados antes de operar el equipo.
- b. Verifique si la desbrozadora presenta alguna otra anomalía o desperfecto de funcionamiento. En caso de que sea encontrada alguna anomalía o desperfecto, envíela a la Asistencia Técnica Autorizada VONDER más próxima;

**1.6. Reparaciones**

- a. Tenga su equipo reparada por un agente cualificado que utilice solamente piezas originales. Esto asegura que la seguridad de la herramienta se mantenga.

**2. INSTRUCCIONES ESPECÍFICAS DEL PRO-DUCTO.**

Los equipos VONDER son proyectados para los trabajos especificados en este manual, con accesorios originales. Antes de cada uso examine cuidadosamente la herramienta verificando si presenta alguna anomalía de funcionamiento.

**2.1. Aplicaciones/recomendaciones de uso**

El motor monocilíndrico refrigerado por aire de 2 tiempos con embrague centrífugo, es adecuado para el acoplamiento en desbrozadoras: RGO 2540C, RGO 254, RGO 326, RGO 427 y RGO 517. También se puede acoplar en varios accesorios, como pulverizadores, taladros, bombas de agua y otros, respetando el tamaño y la capacidad de cada equipo. En el abastecimiento, colocar nafta mezclada con aceite 2 tiempos de buena calidad, en la proporción 25:1 (40 ml de aceite para 1 litro de nafta).

## 2.2. Destaques/atributos

Posee un sistema de arranque fácil (Easy-start), proporcionando una conducción más suave del retráctil al arrancar.

## 2.3. Características técnicas

Modelos	MGO 254	MGO 326	MGO 427	MGO 517
Código	6805100254	6805100326	6805100427	6805100517
Línea	Ocasional	Ocasional	Ocasional	Ocasional
Potencia	0,7 KW / 0,95 hp	1,05 KW / 1,4 hp	1,2 KW / 1,6 hp	1,45 KW / 1,9 hp
Motor	25,4 cm <sup>3</sup> (cc)	32,6 cm <sup>3</sup> (cc)	42,7 cm <sup>3</sup> (cc)	51,7 cm <sup>3</sup> (cc)
Desbrozadora indicada	RG0254 y RG02540C	RG0326	RG0427	RG0517
Tipo de motor de combustión	2 tiempos	2 tiempos	2 tiempos	2 tiempos
Sistema de arranque del motor	Manual retráctil	Manual retráctil	Manual retráctil	Manual retráctil
Rotación máxima (rpm)	9.200 /min	9.200 /min	10.600 /min	10.700 /min
Rotación mínima (rpm)	4.500 /min	4.500 /min	4.500 /min	4.500 /min
Capacidad del tanque de combustible	650 ml	900 ml	1,2 L	1,2 L
Consumo aproximado del motor	0,5 litro/hora	0,8 litro/hora	1 litro/hora	1,2 litro/hora
Combustible	Gasolina común con aceite 2 tiempos			
Tipo de encendido	CDI			
Tipo de carburador	Tipo diafragma			
Nivel de ruido (7 metros de distancia)	114 dB(A)			
Nivel de vibración y incertidumbre	6,5 m/s <sup>2</sup> K=1,5 m/s <sup>2</sup>	6,5 m/s <sup>2</sup> K=1,5 m/s <sup>2</sup>	8 m/s <sup>2</sup> K=1,5 m/s <sup>2</sup>	8 m/s <sup>2</sup> K=1,5 m/s <sup>2</sup>
Dimensiones del motor	25 cm x 20 cm x 27 cm	27 cm x 20 cm x 29 cm	28 cm x 20 cm x 29 cm	28 cm x 20 cm x 29 cm
Peso con combustible	6,4 kg	7,9 kg	8,73 kg	8,73 kg
Peso sin combustible	6 kg	7,3 kg	7,77 kg	7,77 kg
Diámetro del embrague	52 mm	76 mm	76 mm	76 mm
Diámetro del encaje del motor	66 mm	88 mm	88 mm	88 mm
Distancia entre agujeros de acoplamiento	58 mm	71 mm	71 mm	71 mm
Tipo/modelo de la bujía	BM6A			
Nº de serie	XXXX			
Año de fabricación	2019			

Tabla 2 – Características técnicas

## 2.4. Componentes

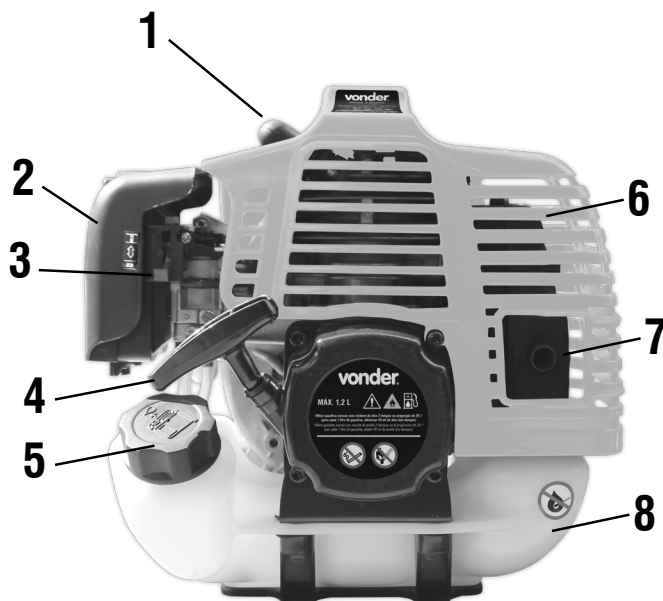


Fig. 1 – Componentes

1. Bujía
2. Tapa del filtro de aire
3. Ahogador
4. Palanca de arranque
5. Tapa del tanque de combustible
6. Aletas de enfriamiento del cilindro
7. Silencioso
8. Tanque de combustible

## 2.5. Combustible

- a. El combustible es extremadamente inflamable. Maneje con extremo cuidado al mezclar con aceite de dos tiempos, almacenar o manipular para evitar accidentes. Nunca manipule combustible cerca de llamas, chispas o calor.
- b. Nunca reabastezca la desbrozadora en lugares sin ventilación adecuada o chispas.
- c. No fume ni permita que otras personas fumen cerca del sitio de reabastecimiento.
- d. Abra el recipiente de almacenamiento de gasolina lenta y cuidadosamente, permitiendo un alivio gradual de cualquier presión dentro del depósito.
- e. Nunca reposte con el motor en marcha o caliente. Pare el motor y espere siempre a que se enfríe.
- f. El manejo del combustible y el reabastecimiento de combustible deben realizarse en entornos bien ventilados.

- g. Se recomienda el uso de gasolina regular. No use gasolina aditiva.*
- h. Use aceite de 2 tiempos de buena calidad.*
- i. Mezcle correctamente, ya que cualquier variación en la proporción puede afectar el funcionamiento y la durabilidad del motor, e incluso puede fusionarlo.*
- j. Asegúrese de que la proporción de mezcla sea adecuada. Cualquier mal funcionamiento del equipo causado por una mezcla inadecuada dará como resultado la pérdida automática de la garantía.*
- k. La mezcla utilizada está hecha de gasolina regular de buena calidad y aceite de 2 tiempos, en una proporción de 25: 1 (4%), de acuerdo con la siguiente tabla:*

<b>Gasolina</b>	<b>Aceite dos tiempos</b>
1 L	40 ml
5 L	200 ml
12,5 L	500 ml
25 L	1.000 ml

Tabla 3 – Proporción gasolina y aceite 2 tiempos

- l. Cuando mezcle gasolina con aceite de dos tiempos, agite bien el recipiente.*
- m. Tenga cuidado con las fugas de combustible al repostar. Si esto sucede, despeje el área y muévase al menos 3 metros para comenzar.*
- n. Después del uso, no almacene el equipo con combustible en su tanque, ya que pueden producirse fugas y daños a los componentes internos del carburador. Por esta razón, vacíe el tanque y deje que el motor funcione al máximo consumo de combustible.*
- o. Asegúrese de apretar bien la tapa del tanque después de repostar.*
- p. Siempre verifique si hay fugas. Si esto ocurre, no use el equipo hasta que se resuelva el problema.*

## **¡ATENCIÓN!**

*Nunca almacene gasolina con aceite diluido por largos periodos. Preferiblemente diluya solo lo que se usará el mismo día. Con el tiempo, la gasolina mezclada con aceite pierde sus propiedades y puede dañar el equipo.*

## **2.6. Operación**

### **2.6.1. Encendiendo el motor**

*Para arrancar el motor, proceda de la siguiente manera:*

- a. Coloque el equipo en una superficie plana y segura, libre de obstrucciones u objetos que puedan tocarse al arrancar el motor.*
- b. Presione la bomba de combustible (aproximadamente 7 a 10 veces) hasta que el flujo de combustible sea visible a través de la manguera de retorno transparente.*
- c. Mueva la palanca del estrangulador a la posición “CERRADA”. Si el motor aún está caliente, no es necesario cerrar el estrangulador para volver a arrancar.*
- d. Mantenga el acelerador a 1/2 aceleración.*
- e. Gire el interruptor principal a la posición ON.*
- f. Sostenga el equipo firmemente hacia abajo.*
- g. Tire de lo palanque de arranque hasta que sienta resistencia, luego tire con fuerza para arrancar el motor.*
- h. Después de que el motor se caliente, coloque lentamente el estrangulador en la posición ABIERTA.*

### **2.6.2. Apagando el motor**

- a. Para apagar el motor, gire el interruptor principal a la posición OFF.*

## **2.7. Mantenimiento**

*La sustitución de partes y piezas debe ser realizada por el Servicio Técnico Autorizado VONDER más cercano.*

*El mantenimiento realizado de manera correcta y cuidadosa es esencial para la economía y el funcionamiento de la desbrozadora sin riesgos de accidentes, además de disminuir la emisión de contaminación.*

*¡ATENCIÓN! El motor posee piezas que, en su función normal, recalientan durante el funcionamiento. Antes de iniciar el mantenimiento, asegúrese que esas piezas estén frías y que el motor esté apagado.*

### 2.7.1. Mantenimiento preventivo

El mantenimiento periódico y algunos ajustes son necesarios para garantizar una vida útil prolongada de la desbrozadora. Los períodos son citados en horas de uso, meses o años de adquisición del equipo. Para los mantenimientos, siempre respetar lo que ocurrir PRIMERO.

Período regular de mantenimiento	A cada uso	Primero mes o 20 horas (3)	Cada 3 meses o 50 horas (3)	Cada 6 meses o 100 horas (3)	Todo año o 300 horas (3)	Cada 2 años o 500 horas (3)
Limpeza de la máquina	Limpiar					
Tornillos y tuercas	Comprobar/apretar					
Filtro de aire	Comprobar/limpiar		Limpiar (1)	Cambiar (1)		
Mangueras de combustible	Comprobar si hay fugas.					Cambiar
Filtro de combustible		Comprobar (1)		Cambiar (1)		
Cordón del sistema de arranque					Cambiar (1)	
Aletas de refrigeración del motor	Limpiar					
Bujía				Limpiar (4)	Cambiar (4)	
Carburador					Limpiar y regular (2)	

Tabla 4 – Mantenimiento preventivo

(1) En área con mucho polvo, aumente la frecuencia

(2) Este servicio debe ser realizado solamente por una Asistencia Técnica Autorizada VONDER

(3) Cuando el motor sea utilizada con mucha frecuencia, el tiempo de los mantenimientos debe ser realizado en períodos menores;

(4) Estas actividades requieren un poco de experiencia en mantenimientos y conocimiento de mecánica, en caso de que el usuario no tenga estas habilidades la desbrozadora debe ser enviada a la Asistencia Técnica VONDER más próxima.

#### ¡ATENCIÓN!

Mantenimientos impropios o realizadas por personas sin experiencia pueden resultar en daños al equipo y/o accidentes con el operador. El regulaje del carburador debe ser realizado solamente por personal autorizado. Envíe la desbrozadora a una Asistencia Técnica VONDER para la realización de este servicio.

### 2.7.2. Limpieza del filtro de aire

El filtro de aire evitará que suciedad entren en el carburador. Este filtro siempre debe limpiarse. En ambientes con mucho polvo, la frecuencia de la limpieza debe ser maior.

#### ¡ATENCIÓN!

Para limpiar el filtro de aire use solamente agua con detergente neutro para filtros de espuma. Para los filtros

de tela, use solo aire comprimido, si está saturado o dañado, reemplácelos. Nunca utilice gasolina u otro producto inflamable, pues tales productos pueden provocar incendios y explosiones. Nunca trabaje con el motor sin el filtro de aire. Tal procedimiento disminuye la vida útil del equipo.

Para limpiar el filtro de aire proceda de acuerdo a la secuencia siguiente:

- Abra la tapa del filtro de aire (pieza 01).
- Retire los elementos de filtro (pieza 02). Si el elemento del filtro de espuma está sucio, lávelo con agua y detergente neutro. Para el filtro de tela, límpielo con aire comprimido, en caso de saturación excesiva, reemplácelo.

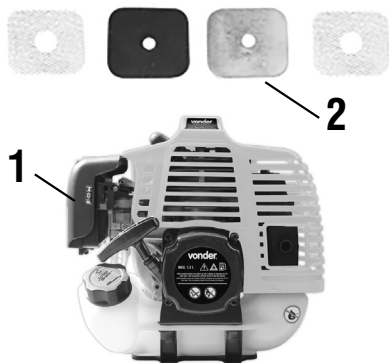


Fig. 2 – Elemento filtrante

- Espere hasta que el elemento del filtro esté seco.
- Vuelva a armar el sistema.

### 2.7.3. Bujía

Para que el motor funcione normalmente, la bujía debe estar debidamente limpia y con la apertura adecuada. Para realizar la limpieza, sustitución o regulación de la apertura de la bujía, proceda conforme los siguientes pasos:

- Asegúrese que la desbrozadora esté apagada;
- Retire la tapa de la bujía;
- Limpie toda la suciedad alrededor de la bujía;
- Con el auxilio de una llave de bujía retire la bujía;
- Verifique las condiciones de la bujía. Si el aisla-

miento está con cualquier señal de rajadura o agrietamiento, cambie la bujía por una nueva. En caso contrario, límpiela con el auxilio de un cepillo;

- Mida el descanso de la bujía con un calibrador de descanso;
- Para un correcto funcionamiento, la distancia de los electrodos de la bujía debe estar entre 0,6 mm y 0,7 mm.

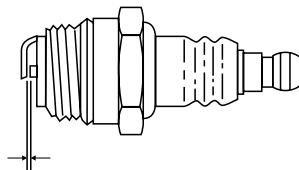


Fig. 3 – Espacio libre de bujías

- Corrija la distancia de los electrodos de la bujía en caso de que esté fuera de la medida;
- Verifique si la bujía está debidamente limpia;
- Monte nuevamente la bujía. Inicie el montaje colocándola con la mano, manteniéndola centrada en la rosca del motor y cuidando para no pasar la rosca;
- Apriete la bujía con el auxilio de la llave de bujía;

**¡ATENCIÓN!** La bujía debe estar bien apretada, pues bujía mal apretada puede calentar en demasía y dañar el motor. Siempre utilice bujías apropiadas y nuevas. Nunca reaproveche bujías de otros equipos.

## 2.8. Limpieza

Para evitar accidentes, apague siempre el equipo antes de limpiar. Para el mantenimiento, se recomienda el mantenimiento de rutina, incluida la eliminación de la suciedad de la superficie con un paño pero sin permitir que ingrese líquido al equipo.

## 2.9. Transporte y almacenamiento

**¡ATENCIÓN!** Siempre espere hasta el completo enfriamiento del motor antes de guardarla o transportarla

Tenga cuidado al transportar y manipular el equipo. Las caídas y los impactos pueden dañar el sistema operativo.

Almacene el equipo en un ambiente seco y ventilado, libre de humedad y gases corrosivos. Mantener protegido de la lluvia y la humedad. La suciedad, el ácido y otras propiedades en el aire no deben exceder las condiciones de las normas de seguridad ocupacional.

Después de su uso, se recomienda limpiar el producto con un paño y volver a guardarlo en el embalaje para su almacenamiento.

**a. Entre 1 semana**

- Drenar toda la gasolina del tanque de combustible.
- Arranque el motor y déjelo funcionar hasta que se “apague”.

**b. Superior a 1 mes**

- Drenar el tanque de combustible;
- Drenar el carburador;
- Arranque el motor y déjelo funcionar hasta que se “apague”.
- Cubrir el motor para evitar humedad y acumulación de polvo.

**c. Superior a 1 año**

Además de los pasos ya citados, lubricar los componentes internos del motor de la siguiente manera:

- Retire la bujía del motor;
- Ponga 7,5 ml de aceite 2 tiempos en el motor;
- Ponga un paño limpio en el orificio de la bujía de ignición;
- Accione el pistón lentamente a través del auxiliar de arranque (dos o tres veces) para lubricar bien los componentes internos;
- Por el orificio, observe la posición del pistón. Deje el pistón en la posición más alta;
- Monte nuevamente la bujía.

**¡ATENCIÓN!** Gasolina es un producto altamente inflamable, respete todas las normas de seguridad para evitar accidentes.

**2.10. Solución de problemas**

Siga la tabla a continuación para resolver los problemas más comunes encontrados. Si estas soluciones no son suficientes o si existen dudas en los procedimientos descritos, busque una Asistencia Técnica

Autorizada por VONDER.

Problema	Causa	Solución
Motor no enciende	Llave general apagada	Encienda la llave general
	Falta de combustible	Reabastezca el motor
	Problemas en la bujía	Verifique la bujía
	No está llegando gasolina al carburador	Verifique si hay escapes o obstrucciones en las mangueras de combustible
	Falta de chispa en la bujía	Envíe el motor a una Asistencia Técnica Autorizada VONDER
	Mezcla de combustible muy rica	Abra el ahogador y vea instrucciones de cómo encender el equipo
Otros	Envíe el motor a una Asistencia Técnica Autorizada VONDER	
Motor con poca aceleración o fallando	Filtro de aire sucio	Limpe el filtro de aire
	Filtro de combustible sucio	Substituya el filtro de combustible
	Bujía de ignición sucia, con problemas	Limpe la bujía y verifique el ajuste. En caso de que tenga rajaduras, sustitúyala
	Carburador sucio/desregulado	Envíe el motor a la Asistencia Técnica Autorizada VONDER
	Silencioso/ escape obstruido	Realice la limpieza del mismo
	Sistema de refrigeración obstruido	Realice la limpieza del mismo
Otros	Envíe el motor a la Asistencia Técnica Autorizada VONDER	

Tabla 5 – Resolución de problemas

## **3. INSTRUCCIONES GENERALES DE MANTENIMIENTO Y POST-VENTA**

Los productos VONDER cuando utilizados adecuadamente, o sea, conforme orientaciones de este manual, deben presentar bajos niveles de mantenimiento. A pesar de esto, disponemos de una vasta red de atención al consumidor.

### **3.1. Mantenimiento**

Certifíquese de que la herramienta esté apagada y desconectada de la red eléctrica antes de realizar cualquier inspección o mantenimiento. Para mantener la seguridad y confiabilidad del producto, las inspecciones, las piezas y el reemplazo, o cualquier otro mantenimiento y/o ajuste solo deben ser realizados por un profesional calificado.

La parte externa solo puede ser limpia con paño humedecido y detergente, pero sin permitir que entre líquido dentro de la herramienta.

### **3.2. Post-venta y asistencia técnica**

En caso de duda sobre el funcionamiento de la herramienta o sobre la red de asistencia técnica autorizada VONDER entre en contacto a través del sitio web: [www.vonder.com.br](http://www.vonder.com.br) o del teléfono 0800 723 4762 (opción 1).

Cuando detectada anomalía en el funcionamiento de la herramienta, la misma deberá ser examinada y/o reparada por un profesional de la red de asistencia técnica autorizada de VONDER (consulte la relación completa en [www.vonder.com.br](http://www.vonder.com.br)). Solamente piezas originales deberán ser utilizadas en los reparos.

### **3.3. Descarte del producto**

No descarte aceite, combustible, piezas y partes del producto en la basura común, busque separar y encaminar para un puesto de colecta selectiva. Se debe informar en su municipio sobre locales o sistemas de recolección selectiva.

En caso de duda sobre la forma correcta de descarte, consulte en VONDER a través del sitio web: [www.vonder.com.br](http://www.vonder.com.br) o del teléfono 0800 723 4762 (opción 1).

### **3.4. Garantía**

El **Motor 2 tiempos VONDER** tiene los siguientes plazos de garantía contra no conformidades resultantes de su fabricación, contados a partir de la fecha de la compra: **Garantía legal 90 días; Garantía contractual: 03 meses.** En caso de disconformidad, procure la asistencia técnica Vonder más próxima. En caso de constatación de disconformidades por la asistencia técnica el arreglo será efectuado en garantía.

**ALQUILADORAS:**

Los productos adquiridos por las empresas de alquiler tienen una garantía única y exclusiva de 90 (noventa) días, contados a partir de la fecha de envío de la respectiva factura de venta, excluyendo cualquier otra garantía legal y/o contractual.

La garantía ofrecida a los arrendadores cubre exclusivamente las piezas necesarias para la reparación de los productos, siendo ellos los responsables de realizar por su cuenta las respectivas reparaciones y mantenimientos, sin derecho a ningún coste o reembolso por parte de OVD.

**La garantía ocurrirá siempre en las siguientes condiciones:**

El consumidor deberá presentar **OBLIGATORIAMENTE**, la factura de compra de la herramienta y el certificado de garantía debidamente rellenado y sellado por la tienda donde el equipo fue adquirido.

**Pérdida del derecho de garantía:**

1. El incumplimiento y no obediencia de una o más de las orientaciones en este manual, invalidará la garantía:
  - En el caso de el producto ha sido abierto, alterado, ajustado o reparado por personas NO autorizadas por VONDER;
  - En el caso de que cualquier pieza, parte o componente del producto se caracterice como no original;
  - Falta de mantenimiento preventivo de lo equipo
  - Partes y piezas desgastadas naturalmente.
2. Están excluidos de la garantía, desgaste natural de piezas del producto, caídas, impactos, y uso inadecuado del equipo o fuera del propósito para el cual fue proyectado.
3. La garantía no cubre gastos de flete o transporte del equipo hasta la asistencia técnica más próxima, siendo que los costos serán de responsabilidad del consumidor.









# vonder®

Consulte nossa Rede de Assistência Técnica Autorizada  
[www.vonder.com.br](http://www.vonder.com.br)

O.V.D. Imp. e Distr. Ltda. • CNPJ: 76.635.689/0001-92  
Rua João Bettega, 2876 • CEP 81070-900  
Curitiba - PR - Brasil

Fabricado na CHINA com controle de qualidade VONDER  
Fabricado en CHINA con control de calidad VONDER

## CERTIFICADO DE GARANTIA

O **Motor 2 tempos VONDER** possui os seguintes prazos de garantia contra não conformidades decorrentes de sua fabricação, contados a partir da data da compra: Garantia legal: 90 dias; Garantia contratual: 3 meses. Em caso de defeitos, procure a Assistência Técnica Autorizada VONDER mais próxima ([www.vonder.com.br](http://www.vonder.com.br)). Constatado o defeito de fabricação pela Assistência Técnica Autorizada, o conserto será efetuado em garantia.

### LOCADORAS:

1. Os produtos adquiridos por locadoras contam com garantia única e exclusiva de 90 (noventa) dias, contados a partir da data de expedição da respectiva nota fiscal de venda, com exclusão de qualquer outra garantia legal e/ou contratual.

2. A garantia ofertada às locadoras cobre exclusivamente as peças necessárias ao reparo dos produtos, cabendo a estas a execução por conta própria dos respectivos consertos e manutenções, sem direito a qualquer custeio ou reembolso por parte da OVD.

### A garantia ocorrerá sempre nas seguintes condições:

O consumidor deverá apresentar, OBRIGATORIAMENTE, a nota fiscal de compra do produto e o certificado de garantia devidamente preenchido e carimbado pela loja onde foi adquirido.

### Perda do direito de garantia:

- O não cumprimento de uma ou mais hipóteses a seguir invalidará a garantia:
  - Caso o produto tenha sido aberto, alterado, ajustado ou consertado por pessoas NÃO autorizadas pela VONDER;
  - Caso qualquer peça, parte ou componente do produto caracterizar-se como não original;
  - Falta de manutenção do equipamento;
  - Partes e peças desgastadas naturalmente.
- Estão excluídos da garantia, além do desgaste natural de partes e peças do produto, quedas, impactos e uso inadequado do produto ou fora do propósito para o qual foi projetado.
- A garantia não cobre despesas de frete ou transporte do produto até a Assistência Técnica Autorizada VONDER, sendo os custos de responsabilidade do consumidor.



# vonder®

## CERTIFICADO DE GARANTIA

Modelo:	Nº de série:	
Cliente:	CPF/CNPJ:	
Endereço/Dirección:		
Cidade/Ciudad:	UF/Provincia:	CEP/Código Postal:
Fone/Teléfono:	E-mail:	
Revendedor:		
Nota fiscal Nº/Factura Nº:	Data da venda/Fecha venta:        /        /	
Nome do vendedor/Nombre vendedor:	Fone/Teléfono:	
Carimbo da empresa/Sello empresa:		
<p><b>A Garantia Contratual NÃO é válida para LOCADORAS, será concedida EXCLUSIVAMENTE Garantia Legal de 90 dias, conforme Código de Defesa do Consumidor (CDC).</b> <i>La Garantía Contratual NO es válida para ALQUILADORAS, será concedida EXCLUSIVAMENTE Garantía Legal de 90 días, según el Código de Protección del Consumidor.</i></p>		