

MANUAL DE MONTAGEM ESTANTE METÁLICA PARA GAVETAS, 108/3

Manual de montaje - Estantería metálica para cajones, 108/3

Cód.: 61.36.108.300

vonder®

Este manual orienta a montagem completa da **Estante Metálica para Gavetas**, e guia passo a passo as fixações e encaixes necessários para o perfeito funcionamento do produto.

Este manual le orienta sobre el montaje completa de la **Estantería Metálica para Cajones**, y le proporciona una guía paso a paso de las fijaciones y encajes necesarios para el perfecto funcionamiento del producto.

FERRAMENTAS E MATERIAIS

Herramientas y materiales

Você vai precisar.../Necesitarás...



(Não acompanha o produto/No está incluido)

Check-list

QTD - DESCRIÇÃO/Descripción

- 01 Kit parafusos e porcas/Kit de tornillos y tuercas
- 04 Chapa lateral
- 12 Perfil 'Z'
- 13 Perfil 'U'
- 02 Coluna dianteira/Columna delantera
- 02 Coluna traseira/Columna trasera
- 01 Display

MONTAGEM PARTE TRASEIRA

Montaje de la parte trasera

Relação de materiais/Relación de materiales

ITEM - DESCRIÇÃO/Descripción	QTD
A Coluna traseira/Columna trasera	02
B Perfil 'U'	01
C Perfil 'Z'	12
D Parafuso lenticilha/Tornillo de lentejas	26
E Porca sextavada/Tuerca hexagonal	26

1 - Separe as peças necessárias para montagem desta etapa conforme a lista de material acima.

2 - Fixe 1 perfil 'U' (B) no primeiro furo das 2 colunas (A) conforme figura ao lado, não aperte totalmente os parafusos.

3 - Pulando 1 furo, fixe os perfis 'Z' nas colunas (A), não aperte totalmente os parafusos.

4 - Coloque o conjunto no esquadro e utilizando duas chaves aperte totalmente os parafusos e porcas.

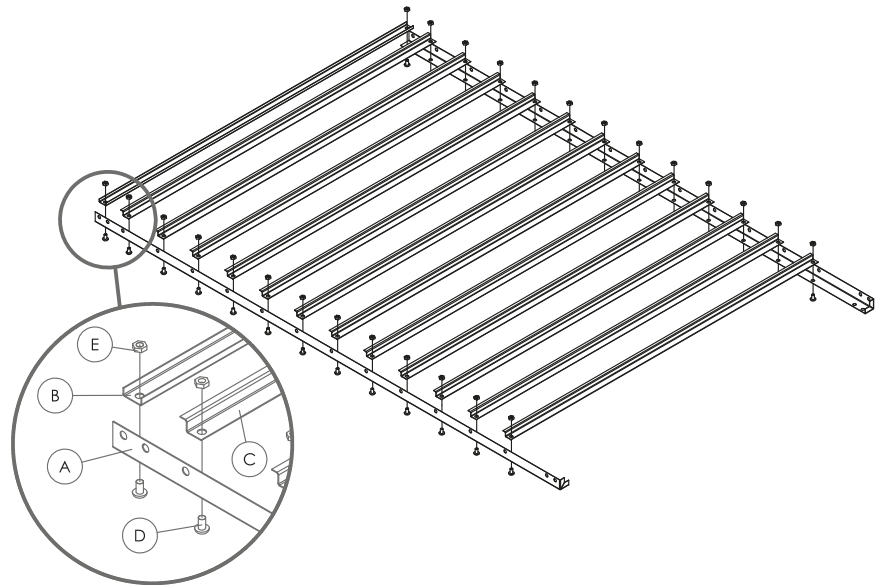
1 - Separe las piezas necesarias para el montaje de esta etapa según la lista de materiales arriba indicada.

2 - Fijar 1 perfil "U" (B) en el primer agujero de las 2 columnas (A)

como se muestra en la imagen lateral, no apriete los tornillos completamente.

3 - Saltando 1 agujero, fije los punzones "Z" en las columnas (A), no apriete del todo los tornillos.

4 - Coloque el conjunto en el soporte y, con dos llaves, apriete completamente los tornillos y las tuercas.



MONTAGEM PARTE DIANTEIRA

Montaje de la parte delantera

Relação de materiais/Relación de materiales

ITEM - DESCRIÇÃO/Descripción	QTD
A Coluna dianteira/Columna delantera	02
B Display	01
C Perfil 'U'	12
D Parafuso sextavado/Tornillo de lentejas	28
E Porca sextavada/Tuerca hexagonal	28

1 - Separe as peças necessárias para montagem desta etapa conforme a lista de material acima.

2 - Fixe o display (B) no primeiro furo das 2 colunas (A) conforme figura ao lado, não aperte totalmente os parafusos.

3 - Fixe os perfis 'U' (C) nas colunas (A), não aperte totalmente os parafusos (D).

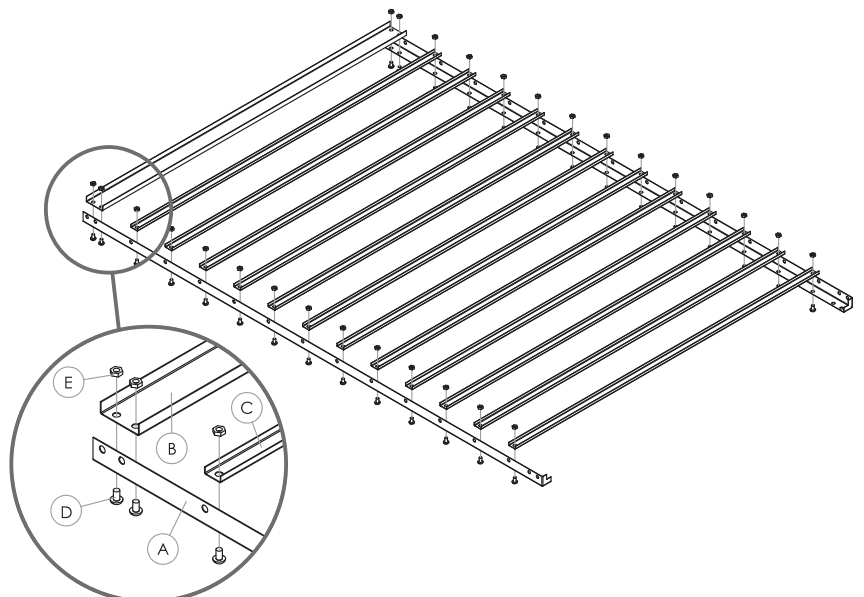
4 - Coloque o conjunto no esquadro e utilizando duas chaves aperte totalmente os parafusos (D) e porcas (E).

1 - Separe las piezas necesarias para el montaje de esta etapa según la lista de materiales arriba indicada.

2 - Fije el display (B) en el primer orificio de las 2 columnas (A) según la imagen lateral, no apriete los tornillos completamente

3 - Fije los perfiles "U" (C) a las columnas (A), no apriete del todo los tornillos (D).

4 - Coloque el conjunto en el soporte y, con dos llaves, apriete completamente los tornillos (D) y las tuercas (E).



MANUAL DE MONTAGEM ESTANTE METÁLICA PARA GAVETAS, 108/3

Manual de montaje - Estantería metálica para cajones, 108/3

Cód.: 61.36.108.300

vonder®

UNIÃO DAS PARTES

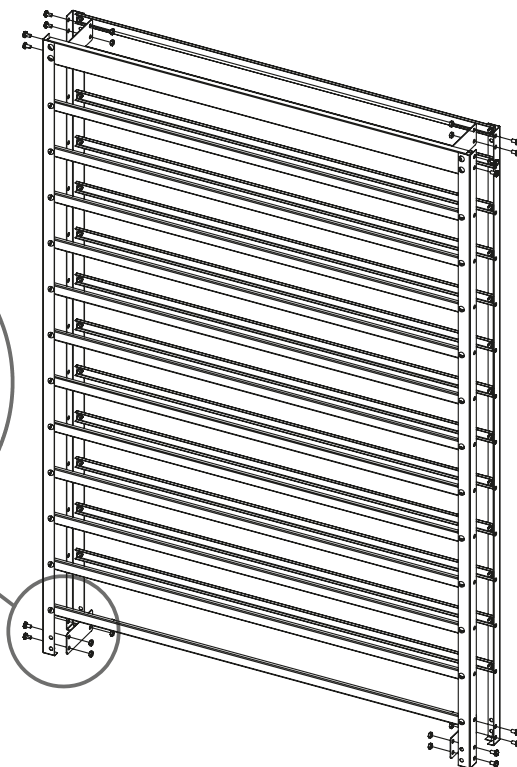
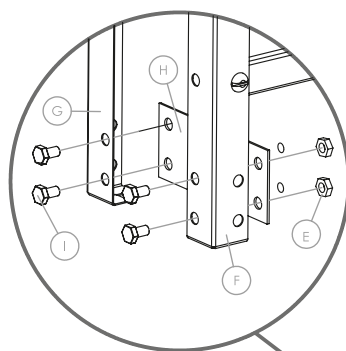
Unión de las partes

1 - Posicione a Parte traseira e a Parte dianteira conforme desenho ao lado e utilizando os Parafusos (I) e as Porcas (E) una a Parte traseira e a Parte dianteira com as chapas laterais, observe detalhes;

2 - Coloque o conjunto em pé e aperte totalmente os parafusos e porcas.

1 - Coloque la parte trasera y la parte delantera según el dibujo al lado y con los tornillos (I) y las tuercas (E) una la parte trasera y la parte delantera con las placas laterales, observe los detalles;

2 - Coloque el conjunto en posición vertical y apriete completamente los tornillos y tuercas.



Relação de materiais/Relación de materiales

ITEM - DESCRIÇÃO/Descripción	QTD
F Parte dianteira/Parte delantera	01
G Parte traseira/Parte trasera	01
H Chapa lateral	04
I Parafuso sextavado/Tornillo hexagonal	16
E Porca sextavada/Tuerca hexagonal	16

vonder®

www.vonder.com.br

O.V.D. Imp. e Distr. Ltda. • CNPJ: 76.635.689/0001-92 • Rua João Bettega, 2876 • CEP 81070-900 • Curitiba - PR - Brasil

Indústria Brasileira/Industria brasileña