

550 mm

FRONT SIDE
(SCALE 1:1)

MOLA AÉREA PARA PORTAS

CIERRA PUERTAS HIDRÁULICO

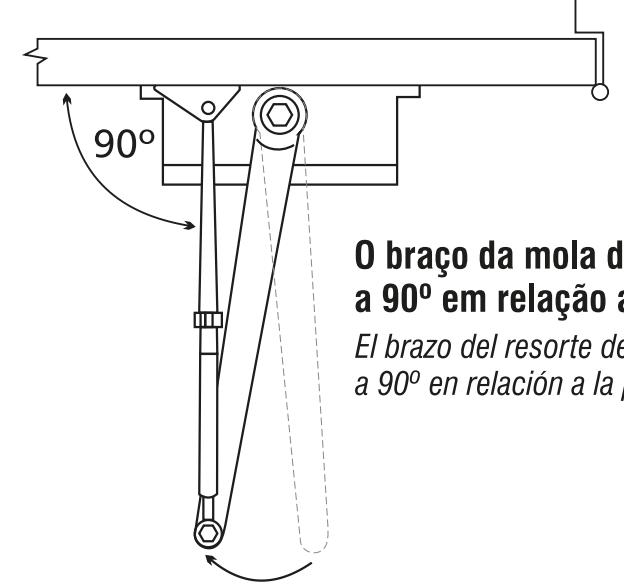
vonder®

INSTRUÇÕES DE INSTALAÇÃO PARA PORTAS ABRINDO À DIREITA

INSTRUCCIONES DE INSTALACIÓN PARA PUERTAS
QUE ABREN A LA DERECHA

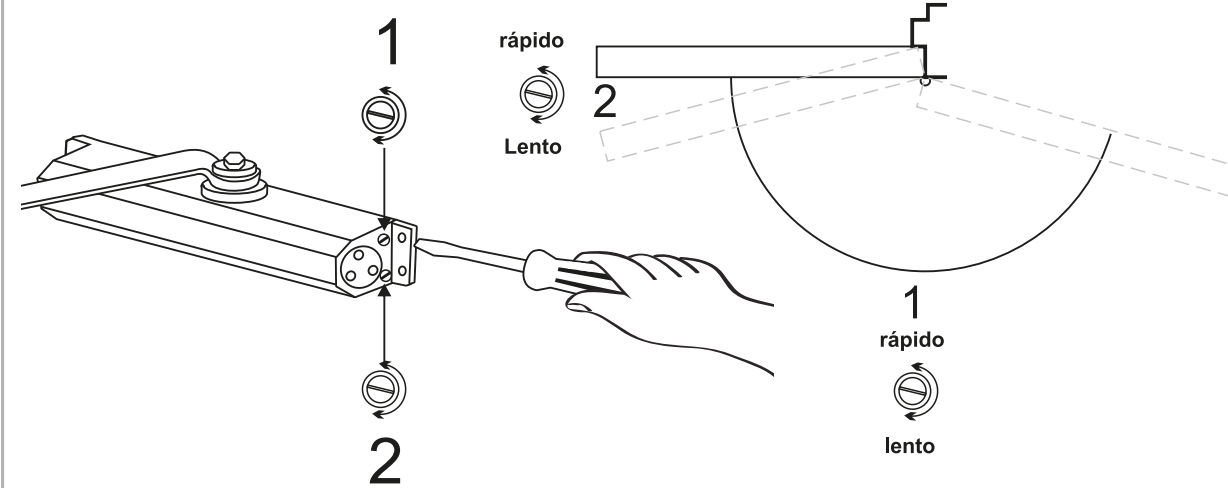
**Recorte o gabarito na linha pontilhada e
marque a posição dos furos para instalação da mola**
Recorte la plantilla en la línea punteada y marque la posición
de los orificios para instalación del resorte

MONTAGEM DO BRAÇO DA MOLA MONTAJE DEL BRAZO DEL RESORTE



**O braço da mola deve ser montado
a 90° em relação a porta**
El brazo del resorte debe ser montado
a 90° en relación a la puerta

REGULAGEM DAS VÁLVULAS DE AJUSTE DE VELOCIDADE REGULACIÓN DE LAS VÁLVULAS DE AJUSTE DE VELOCIDAD



Válvula 1 - regula a velocidade de fechamento inicial
Válvula 1 - regula a velocidad del cierre inicial

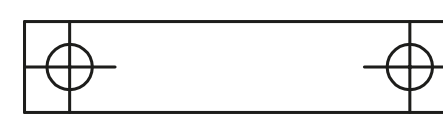
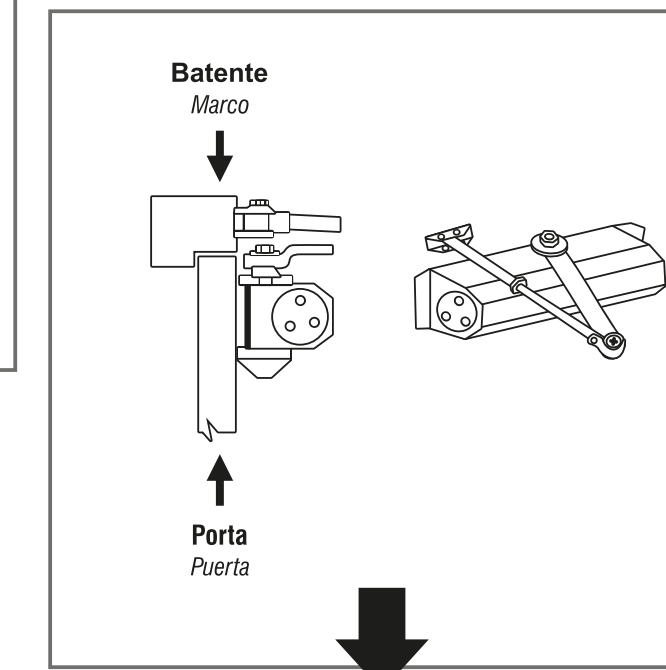
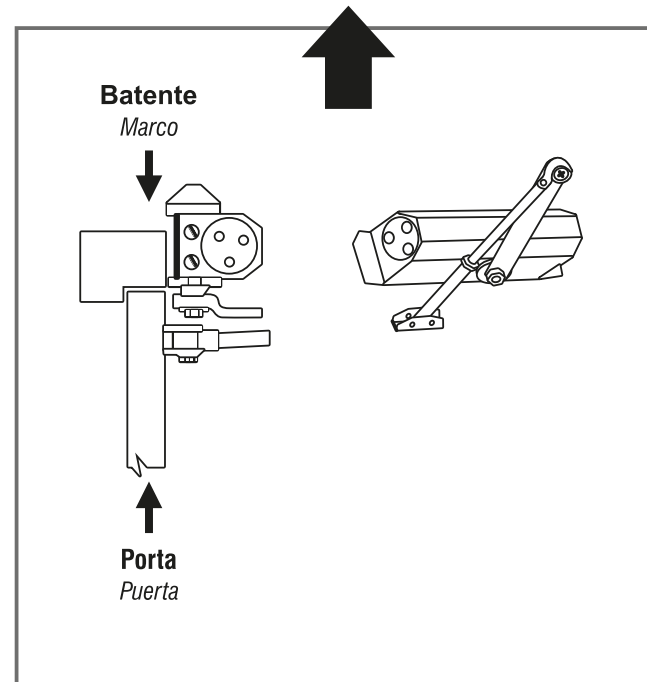
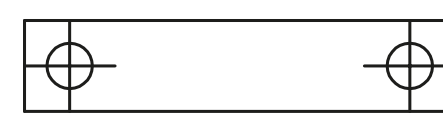
Válvula 2 - regula a velocidade de fechamento final
Válvula 2 - regula a velocidad del cierre final



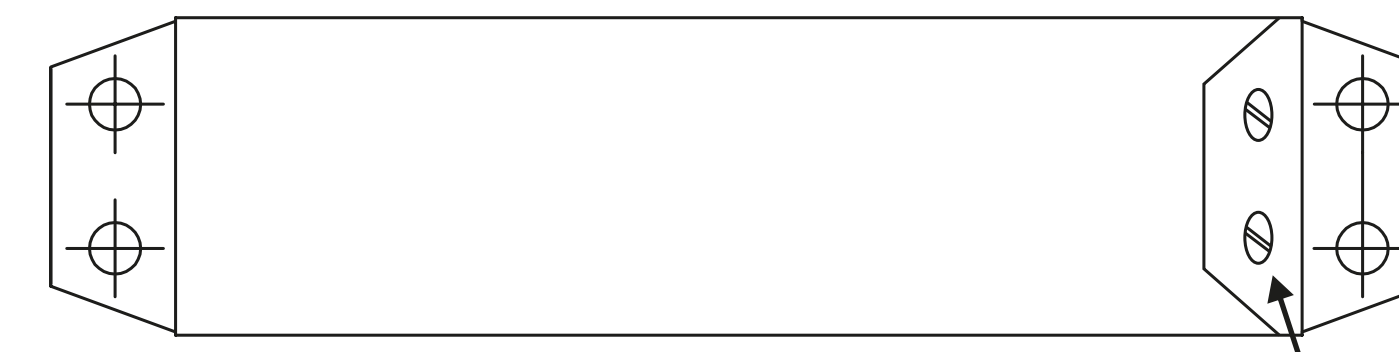
Os parafusos de ajuste de velocidade devem ficar posicionados para o lado oposto das dobradiças da porta
Los tornillos de ajuste de velocidad deben quedar ubicados del lado opuesto de las bisagras de la puerta

Linha de centro da dobradiça
Linea de centro de la bisagra

vonder®



vonder®



Os parafusos de ajuste de velocidade devem ficar posicionados para o lado das dobradiças da porta
Los tornillos de ajuste de velocidad deben quedar ubicados del lado de las bisagras de la puerta

Linha de centro da dobradiça
Linea de centro de la bisagra

350 mm

550 mm

BACK SIDE
(SCALE 1:1)

MOLA AÉREA PARA PORTAS

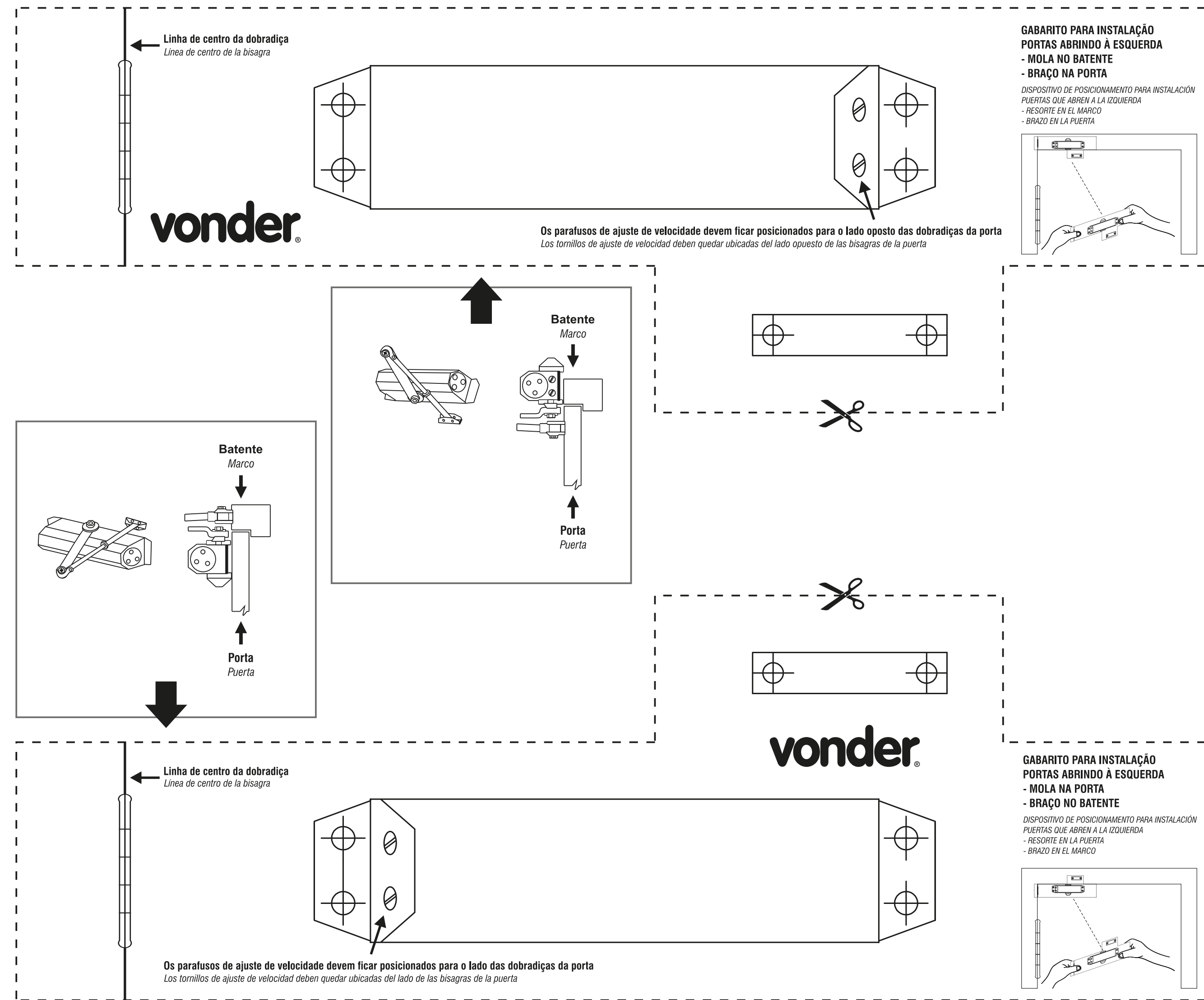
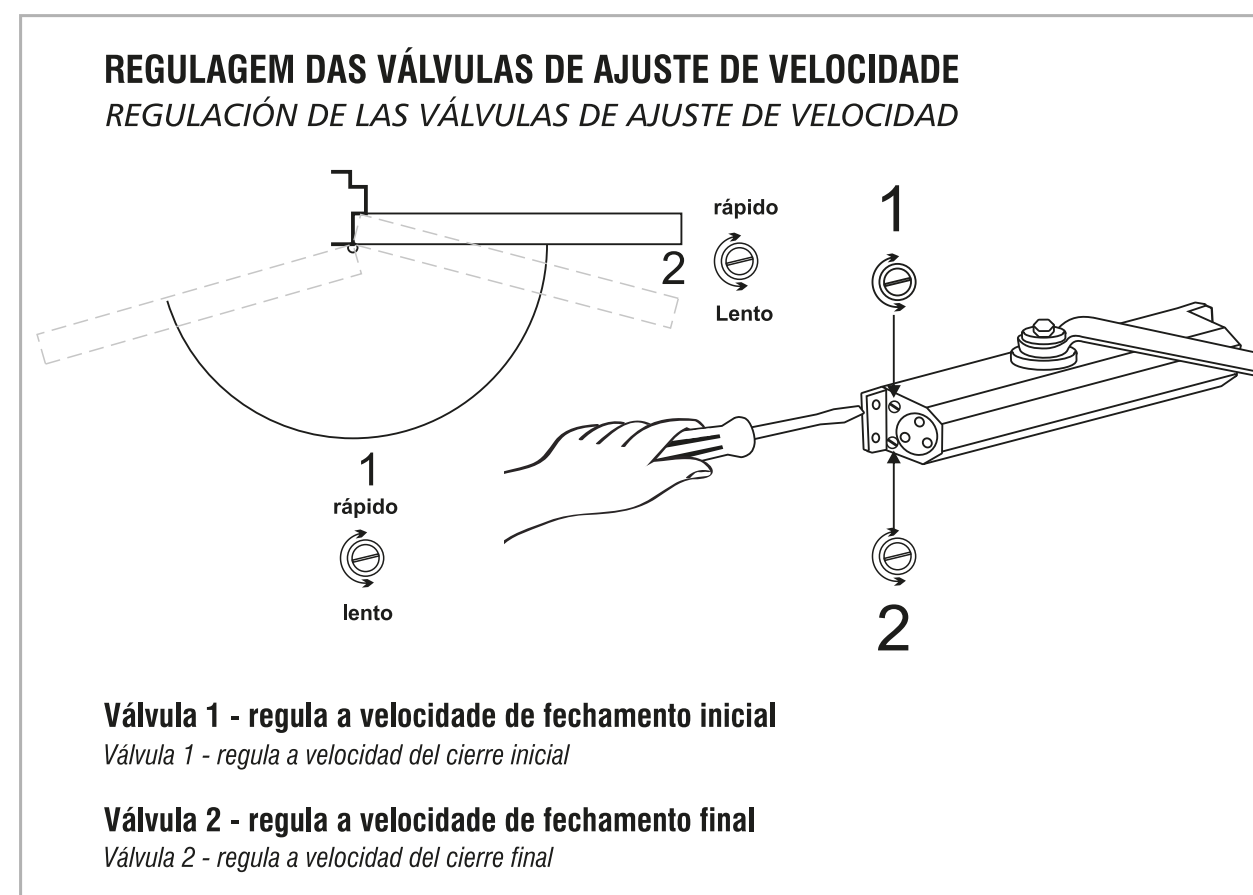
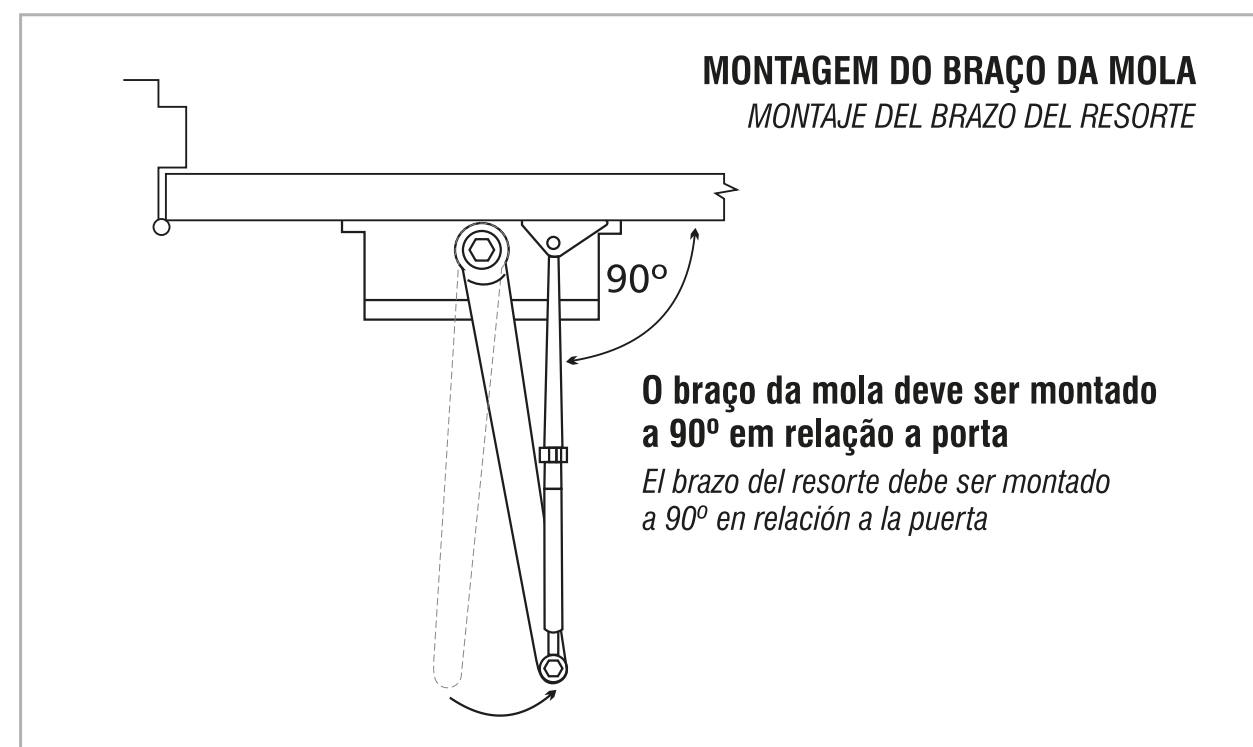
CIERRA PUERTAS HIDRÁULICO

vonder®

INSTRUÇÕES DE INSTALAÇÃO PARA PORTAS ABRINDO À ESQUERDA

INSTRUCCIONES DE INSTALACIÓN PARA PUERTAS
QUE ABREN A LA IZQUIERDA

**Recorte o gabarito na linha pontilhada e
marque a posição dos furos para instalação da mola**
Recorte la plantilla en la línea punteada y marque la posición
de los orificios para instalación del resorte



350 mm