



Star Baby

Indicado de  
**1-3**  
anos | até  
**30**kg

## Obrigada pela confiança!

Este brinquedo foi desenvolvido com muito carinho e cuidado. Porque brincar com segurança é fundamental para o desenvolvimento dos pequeninos. Contagie o mundo com brinquedos e alegria marcando nosso instagram @calesitabr.

¡Gracias por la confianza!

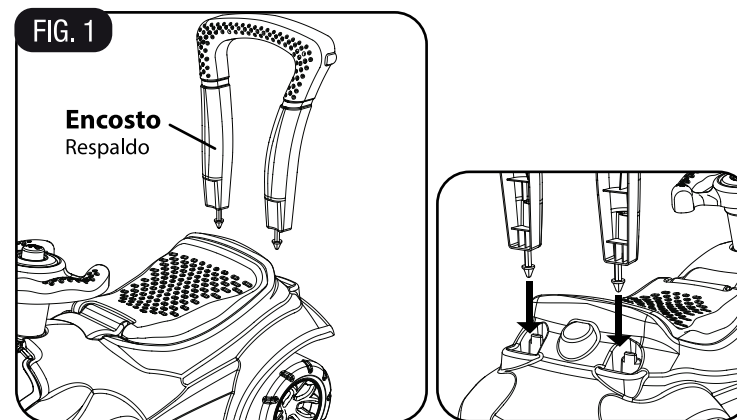
Este juguete fue desarrollado con mucho cuidado y cuidado. Por que jugar de forma segura es fundamental para el desarrollo de los pequeños. Infectar al mundo con juguetes y alegría marcando nuestro instagram @calesitabr.

## Informações Gerais / Informaciones Generales

- A** O brinquedo deve ser utilizado em superfícies planas e estáveis para assegurar a sua durabilidade e segurança.  
El juguete debe ser utilizado en superficies planas y estables, para asegurar su duracion y seguridad.
- B** O brinquedo deve ser montado exclusivamente por um adulto. Não o utilize antes de terminar todas as operações de montagem e de confirmar se a mesma foi efetuada corretamente.  
El juguete solo debe ser ensamblado por un adulto. No lo use antes de completar todas las operaciones de montaje y confirmar que se ha realizado correctamente.
- C** Necessário a supervisão de um adulto durante o uso.  
Es necesaria la supervicion de un adulto durante el uso.
- D** Não utilizar em via pública.  
No utilizar en la vía pública.
- E** Este produto não deve ser guardado sob chuva ou sol, pois os materiais podem desbotar ou ressecar.  
Este producto no debe ser guardado bajo lluvia o sol ya que los materiales pueden descolorirse o researse.
- F** Siga corretamente a instrução de montagem a seguir:  
Siga correctamente las instrucciones de armado enumeradas a seguir:

## 1 Montagem do encosto Montaje del respaldo

1.1 Encaixe o encosto nos furos. (Fig. 1)  
Certifique-se que ficou bem encaixado.  
En los orificios encaje el respaldo. (Fig. 1)  
Asegúrese de que se ajuste correctamente.



## GARANTIA

O CONSUMIDOR TERÁ O PRAZO DE ATÉ 90 DIAS A PARTIR DA DATA DE COMPRA, MEDIANTE NOTA/CUPOM FISCAL DE VENDA AO CONSUMIDOR, PARA EFETUAR RECLAMAÇÃO DECORRENTE DE VÍCIO E/OU DEFEITO DE FABRICAÇÃO DO PRODUTO. NÃO ESTÁ INCLUSO NA GARANTIA:

- DESGASTE NORMAL DAS PEÇAS, ALTERAÇÕES NA TONALIDADE DE PINTURA E ZINCAGEM.
- PEÇAS QUEBRADAS DEVIDO AO USO INCORRETO, ARMAZENAMENTO INADEQUADO OU SOBREPESO. ESSE BRINQUEDO DEVE RESTRINGIR-SE A FAIXA ETÁRIA E/OU CARGA MÁXIMA INFORMADA.

## ATENÇÃO ⚠

NÃO UTILIZE ESSE BRINQUEDO EM LOCAIS ONDE POSSUI TRÁFEGO DE VEÍCULOS.

PARA A LIMPEZA DO BRINQUEDO:

- UTILIZE PANO ÚMIDO COM SABÃO NEUTRO.
- NÃO UTILIZE PRODUTOS QUÍMICOS, EX.: ÁLCOOL E SOLVENTE.
- É CONTRA INDICADO O USO DE JATO DE ÁGUA.

ESTE MANUAL É PARTE INTEGRANTE DO PRODUTO.

## GARANTÍA

EL CONSUMIDOR DISPONDRÁ DE UN PLAZO DE 90 DÍAS A PARTIR DE LA FACTURA DE COMPRA PARA REALIZAR RECLAMO POR DEFECTO DE FABRICACION DEL PRODUCTO.

NO SE INCLUYE EN LA GARANTÍA:

- EL DESGASTE NORMAL DE LAS PIEZAS, CAMBIOS EN LA ALTERACION DEL COLOR Y/O GALVANIZADO.
- PIEZAS ROTAS POR ALMACENAMIENTO INADECUADO, MAL USO O CON SOBREPESO. ESTE JUGUETE DEBE LIMITARSE A LA EDAD Y / O LA CARGA MÁXIMA INFORMADO.

## ATENCIÓN ⚠

NO UTILICE ESTE JUGUETE DONDE HAYA TRÁFICO DE VEHÍCULOS.

PARA LIMPIAR EL JUGUETE:

- UTILICE UN TRAPO HÚMEDO CON JABÓN NEUTRO.
- NO UTILICE PRODUCTOS QUÍMICOS, POR EJEMPLO. SOLVENTE Y/ O ALCOHOL .
- ESTÁ CONTRAINDICADO EL USO DE CHORROS DE AGUA. ESTE MANUAL ES PARTE INTEGRANTE DEL PRODUCTO.