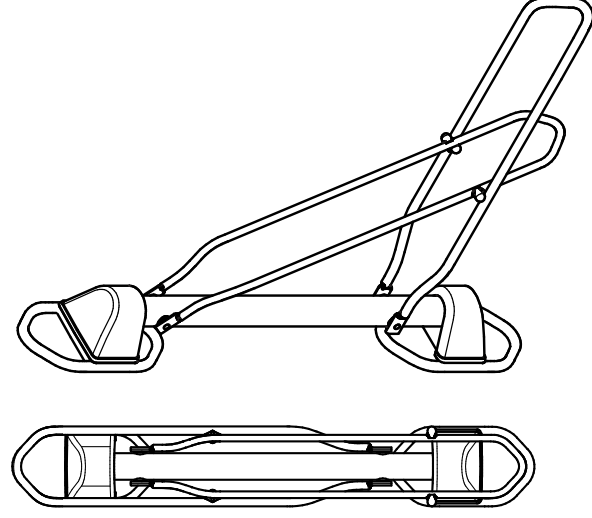


## Manual de Montagem e Certificado de Garantia



Mod. 001-Rev. 002 - 09.11.2021

# BIKECLIP

SUPORTE PARA BICICLETA

ARO 24" e 29"

## Parabéns!

Você acaba de adquirir um BikeClip! O suporte para bicicleta da Nathor. Um produto prático, de fácil montagem e com ótimo aproveitamento de espaço.

## A Nathor

Empresa genuinamente brasileira fundada em 1985, a Nathor além de suportes para bicicleta, industrializa: manoplas ergonômicas, capacetes, triciclos, balance bikes, bicicletas infantis e adultas. Conheça mais acessando: [www.nathor.com](http://www.nathor.com)

## Limpeza

- Alguns cuidados podem aumentar a vida útil do seu BikeClip:
- Ao lavar, utilize apenas sabão e água (sem pressão) ou pano úmido;
  - Não utilizar produtos químicos (Alcool, Solventes, etc).
  - Não esfregue com utensílios que possam arranhar as peças ou a pintura.

## ATENÇÃO!

- Este modelo **NÃO** é indicado para bicicletas com **PARALAMA DIANTEIRO**.
- O BikeClip deve ser montado ou instalado por um adulto.
- O BikeClip é indicado para uso interno. Caso seja usado em área externa, deixar sob local coberto, para proteger sua bike das intempéries.
- O BikeClip não deve ser usado com cargas acima de 30 kg.
- A utilização do BikeClip restringe-se aos tamanhos dos aros: 24", 26", 27.5" e 29".
- Ao abrir e fechar o rack, assegure que seus dedos estejam afastados dos locais das dobras.

O não cumprimento das instruções de instalação e uso anulará a garantia.

Nota: As imagens na embalagem são apenas representativas.



**Nathor Ind. e Com. de Bicycles Eireli**  
Rua Gustavo Zimmermann, 9855  
Bairro Itoupava Central - Blumenau - SC  
CEP 89063-001 - Fone: (47) 2111.8100

0800 713 8100

SAC@nathor.com.br  
[www.nathor.com](http://www.nathor.com)

Este certificado é válido somente no Território Brasileiro.

A garantia não se estende à peças que sofreram desgaste natural por uso.

Caso seja necessário a utilização dos serviços de garantia, o proprietário deverá dirigir-se à loja onde adquiriu o produto. Se esta não possuir assistência técnica especializada, entrar em contato com o fabricante.

A garantia não se estende à peças que sofreram desgaste natural por uso.

- Esta garantia perderá sua validade se:
1. For utilizado com peso acima de 30 Kg;
  2. For exposto a ação do tempo. (chuva, sol, etc.);
  3. For montado de forma inadequada, não obedecendo as instruções de montagem que acompanham o produto;
  4. sofrer danos causados por mau uso.

As despesas de transporte, seguro e embalagem não estão cobertas por esta garantia, sendo de responsabilidade exclusiva do consumidor.

A Nathor assegura ao proprietário deste produto, garantia contra eventuais defeitos de peças ou de fabricação que venham a ocorrer, sendo esta nossa única responsabilidade.

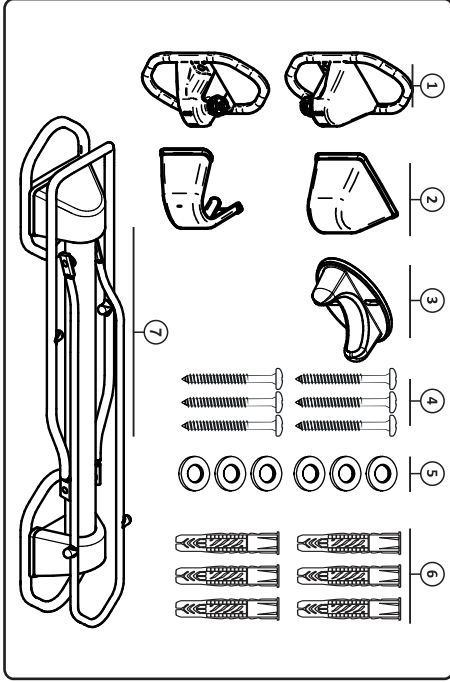
A Nathor assegura ao proprietário deste produto, garantia contra eventuais defeitos de peças ou de fabricação que venham a ocorrer, sendo esta nossa única responsabilidade.

Este produto é garantido pela Nathor Indústria e Comércio de Bicycles Ltda., pelo período de 90 dias, estabelecido por lei. Porém, para a garantia tenha validade é imprescindível que além deste certificado, seja apresentada a nota fiscal de compra.

Este produto é garantido pela Nathor Indústria e Comércio de Bicycles Ltda., pelo período de 90 dias, estabelecido por lei. Porém, para a garantia tenha validade é imprescindível que além deste certificado, seja apresentada a nota fiscal de compra.

## Certificado de Garantia

### INSTRUÇÕES DE MONTAGEM - Relação de Peças:



#### Legenda:

01. Duas bases de Fixação
  02. Duas Tampas de acabamento
  03. Um Apoio para roda traseira
- Kit de montagem:**
04. Seis parafusos philips 5 x 70mm
  05. Seis arruelas lisas 1/4"
  06. Seis buchas plásticas nº 8.
  07. Um conjunto de tubo com hastes.

#### Primeiro você precisará de:

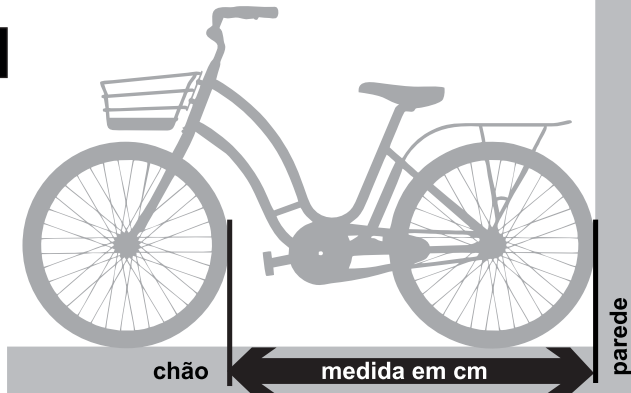
- Uma fita métrica
  - Uma furadeira elétrica
  - Uma broca de tamanho 8mm (5/16")
  - Uma chave philips nº2
- A embalagem inclui um kit de montagem para alvenaria. A instalação do BikeClip em parede de drywall não é recomendada.

# INSTRUÇÕES - INSTALANDO SEU BIKECLIP

## 1. Tirando a medida

Posicione a bicicleta de modo que a roda traseira fique apoiada na parede, no local onde será instalado o Bikeclip.

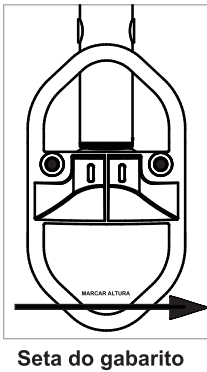
Com a roda traseira apoiada na parede, meça a distância da parede até o final da roda dianteira, conforme figura ao lado.



## 2. Transferindo a medida para a parede



Transfira a medida para a parede, onde será instalado o BikeClip, marcando a altura com um lápis.



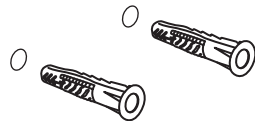
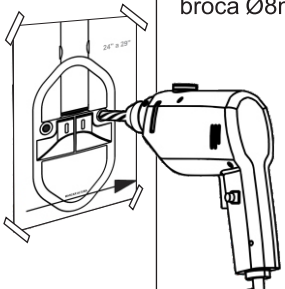
Alinhe a seta do gabarito com a marcação que você fez na parede.

Fixe o gabarito de forma nivelada com uma fita.

Marcação

## 3. Fazendo os furos

Realize a furação com o auxílio de uma furadeira elétrica e uma broca Ø8mm.



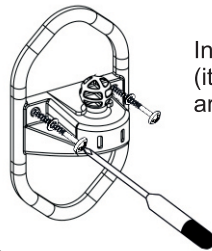
Insira as buchas plásticas nos furos.

## 4. Instalando seu BikeClip

### Instalando a base

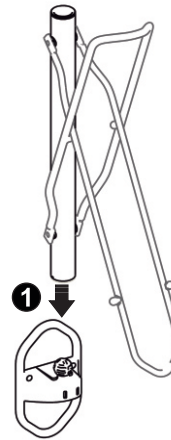
Instale a base de fixação inferior (item 1) utilizando 2 parafusos, 2 arruelas e uma chave philips nº2.

Para uma instalação mais eficiente, recomenda-se o uso de parafusadeira elétrica.

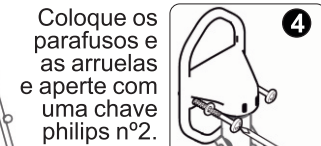
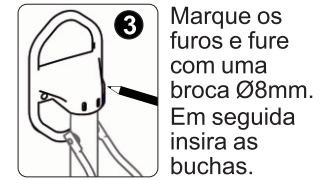
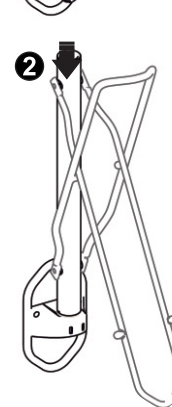


## 5. Instalando seu BikeClip

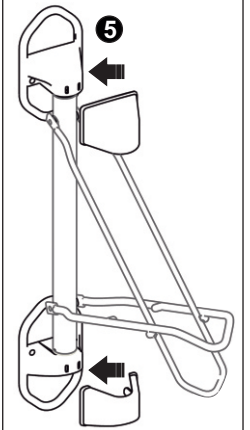
Encaixe o conjunto do tubo com as hastes na base de fixação inferior.



Encaixe a base de fixação superior.

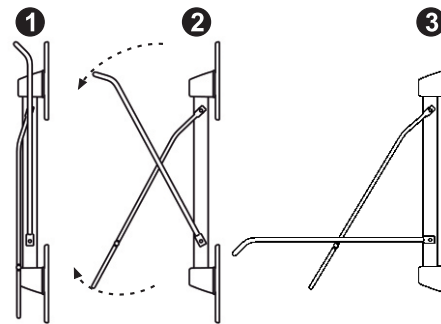


Encaixe as tampas de acabamento.

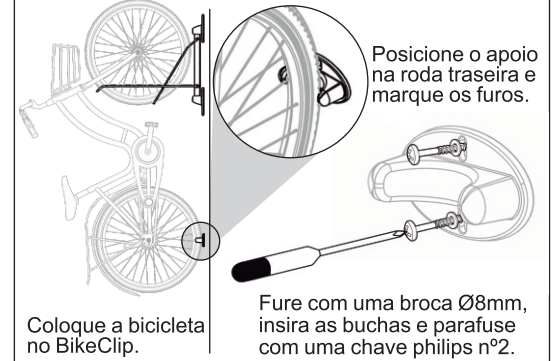


**ATENÇÃO** Certifique-se que o tubo está nivelado antes de fazer a marcação dos furos.

## 6. Abertura e fechamento



## 7. Colocando o apoio do pneu



Posicione o apoio na roda traseira e marque os furos.

Coloque a bicicleta no BikeClip.

Fure com uma broca Ø8mm, insira as buchas e parafuse com uma chave philips nº2.

## 8. Colocando a bicicleta no BikeClip

