

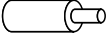




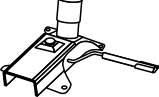








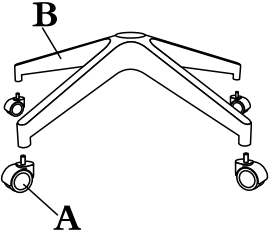


Manual ERGO I

A		5 UN
B		1 UN
C		1 UN
D		1 UN
E		1 UN
F		2 UN
G		1 UN
H		1 UN
I	 6x20mm	2 UN
J	 6x20mm	4 UN
K	 6x30mm	6 UN
L	 8x20mm	3 UN
M	 8mm	3 UN
N		3 UN
O		1 UN
P	 6mm	10 UN

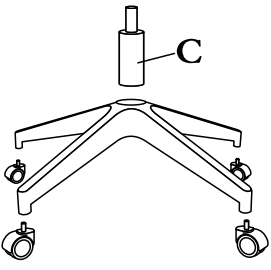


1



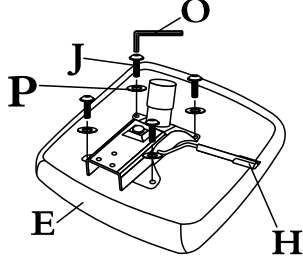
Insira as rodas na base da cadeira

2



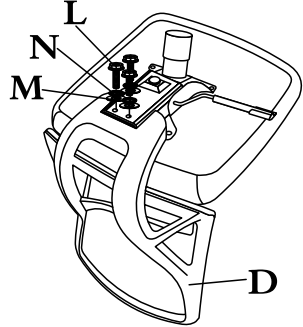
Insira a haste pneumática na base da cadeira

3



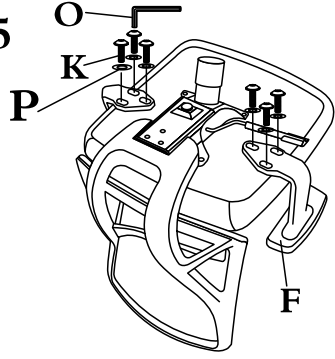
Coloque o mecanismo na almofada conforme mostrado na figura e fixe com o parafuso J + arruela P (primeiro encaixe-os e depois aperte um por um.)

4



Coloque o encosto na parte de trás na almofada conforme mostrado na imagem e fixe com o parafuso L + arruelas M e N (primeiro encaixe-os e depois aperte um por um.)

5



Posicione os apoios de braços conforme mostrado na figura e fixe com o parafuso K + arruela P (primeiro encaixe-os e depois aperte um por um.)

6




Coloque o encosto de cabeça conforme mostrado na figura, de modo que as aberturas dos parafusos se alinhem. Depois fixe com o parafuso I

7



Alinhe a haste pneumática com o mecanismo da almofada e encaixe-as até travar.

8



Pronto!