

## Cross Up

Indicado de	Guiar / Guiar	Pedalar / Pedal	até
<b>1-5</b>	<b>+12</b>	<b>+24</b>	<b>30kg</b>
anos	meses	meses	

## Obrigada pela confiança!

Este brinquedo foi desenvolvido com muito carinho e cuidado. Porque brincar com segurança é fundamental para o desenvolvimento dos pequeninos. Contagie o mundo com brinquedos e alegria marcando nosso instagram @calesitabr.

¡Gracias por la confianza!

Este juguete fue desarrollado con mucho cuidado y cuidado. Por que jugar de forma segura es fundamental para el desarrollo de los pequeños. Infectar al mundo con juguetes y alegría marcando nuestro instagram @calesitabr.

## Informações Gerais

### Informaciones Generales

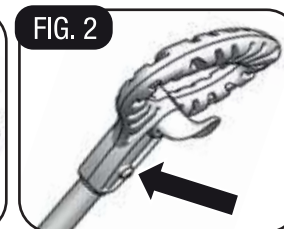
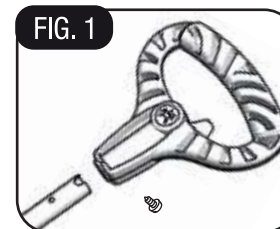
- A** O brinquedo deve ser utilizado em superfícies planas e estáveis para assegurar a sua durabilidade e segurança.  
El juguete debe ser utilizado en superficies planas y estables, para asegurar su duracion y seguridad.
- B** O brinquedo contém peças pequenas para sua montagem e deve ser montado exclusivamente por adultos. Não utilize antes de terminar todas as operações de montagem e de confirmar se a mesma foi efetuada corretamente.  
Este juguete contiene piezas pequeñas para su armado y debe ser efectuado exclusivamente por adulto. No utilizarlo antes de terminar todas las operaciones de armado y de confirmar si la misma fue efectuada correctamente.
- C** Não utilize o brinquedo se ele estiver montado de forma diferente das instruções recomendadas.  
No utilizar el juguete si estuviese armado de forma diferente a las de las instrucciones recomendadas.
- D** Necessário a supervisão de um adulto durante o uso.  
Es necesaria la supervicion de un adulto durante el uso.
- E** Não utilizar em via pública sem a supervisão de um adulto.  
No utilizar en la vía pública sin la supervisión de un adulto.
- F** Este produto não deve ser guardado sob chuva ou sol, pois os materiais podem desbotar ou ressecar.  
Este producto no debe ser guardado bajo lluvia o sol ya que los materiales pueden descolorirse o researse.
- G** Siga corretamente as instruções de montagem enumeradas a seguir:  
Siga correctamente las instrucciones de armado enumeradas a seguir:

## 1 Montagem

### Montaje

### Montagem da haste / Montaje del cabo

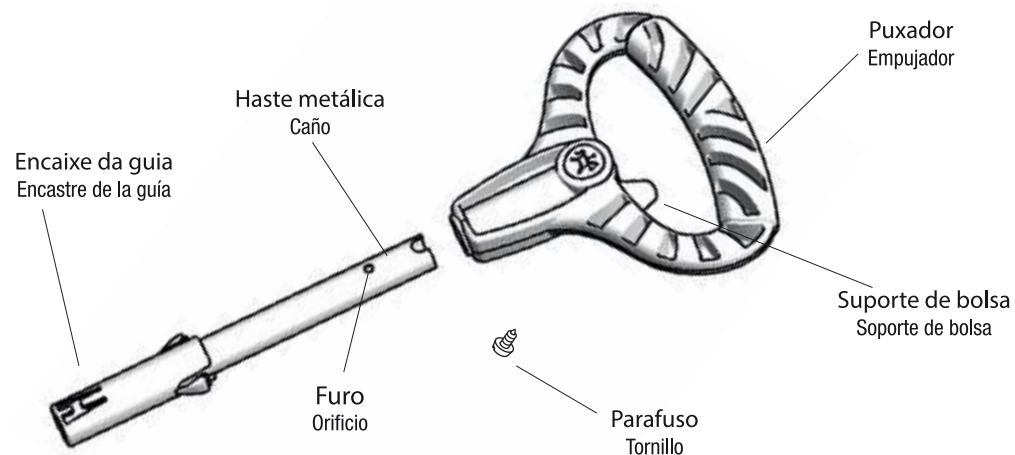
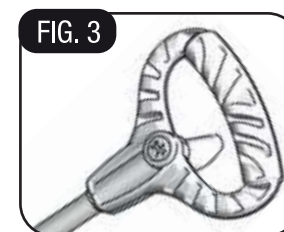
**1.1** Retire o parafuso central (fixo no puxador) (Fig. 1).  
Retire el tornillo central fijado en la empuñadura (Fig. 1).



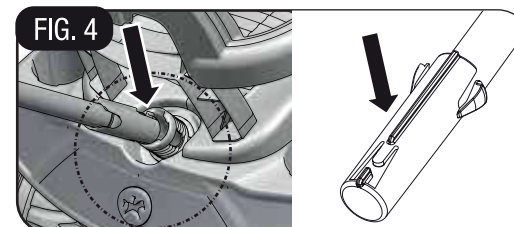
**1.2** Encaixe a haste metálica dentro do puxador até o limite do furo, e parafuse novamente. (Fig. 2 e 3).

**IMPORTANTE:** a parte da frente, onde está a Marca Calesita, deve estar alinhada com o encaixe da guia.

Coloque el caño dentro de la empuñadura hasta el limite del orificio, y vuelve a atornillar (Fig. 2 y 3).  
**IMPORTANTE:** la parte delantera, donde está la marca Calesita, debe estar alineada con el encastre de la guía.



**1.3 ENCAIXE A HASTE** no carrinho, observando a posição correta (Fig. 4).  
Coloque el cabo observando la posición de las guías de encaje (Fig. 4).



**1.4** Para a **SEGURANÇA** do seu pequeno, certifique-se que ficou bem encaixado.  
Para su seguridad, asegúrese que quedó bien enganchado.

## 2 Transformação de Guia para Pedal Transformación de carro de guía a pedales

Quando a criança conseguir usar o brinquedo sozinha poderá ser retirada a haste, o apoio de pés e o aro protetor.  
Cuando el niño esté en condiciones de usar el juguete de modo independiente, podrá ser retirada el asta, el apoyapies y el aro protector.

### 2.1 Retirar a haste

#### Retirar el caño

Para retirar a haste, pressione os dois engates laterais e puxe a haste (Fig.5).  
Para retirar el caño, presione las do trabas laterales y tire el caño (Fig.5).

### 2.2 Retirada do apoio de pés

#### Desmontado del apoyapies

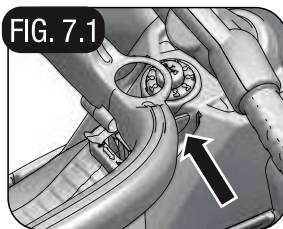
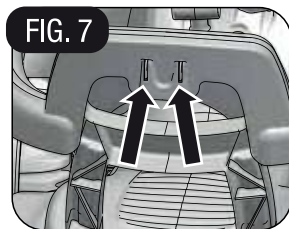
Desencaixe os três engates do apoio de pé e retire (Fig.6). Repetir em ambos os lados.  
Destrabar los tres acoplamentos del apoya piés (Fig.6). Repetir en ambos lados.

### 2.3 Retirar o aro protetor

#### Retirar la protección

Para remover o aro de proteção, desencaixar os dois engates puxando a aba na parte de trás (Fig.7) e também desencaixando o aro na parte da frente (Fig.7.1).

Para retirar el aro protector, desenganche los dos ajustes tirando de la pestaña de la parte trasera (Fig.7) y separando también el aro de la parte delantera (Fig.7.1).

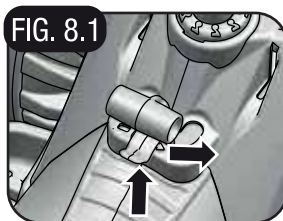


### 2.4 Acionar o pedal

#### Accionar el pedal

O câmbio está posicionado na posição 0 (zero) (Fig. 08). Para acionar o modo pedal levante a trava e empurre o câmbio para o lado direito - posição pedal (Fig.8.1).

La palanca de cambios se sitúa en la posición 0 (zero) (Fig. 08). Para activar el modo pedal, levante la traba y empuje la palanca de cambios hacia el lado derecho - posición del pedal (Fig.8.1).

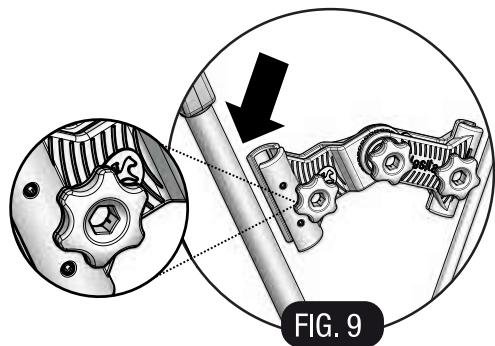


## 3 Suporte para sombrinha Soporte de sombrilla

3.1 Gire o manipulador no sentido anti-horário para abrir o suporte, encaixe na haste do empurrador na altura ideal para a sua sombrinha. Gire no sentido horário para fixar (Fig. 9)

Certifique-se que ficou bem encaixado.

Gire la manija en sentido antihorario para abrir el soporte, haga clic en la varilla empujadora a la altura ideal para tu sombrilla. Girar hacia adentro en el sentido de las agujas del reloj para asegurar (Fig. 9) Asegúrese de que encaje correctamente.

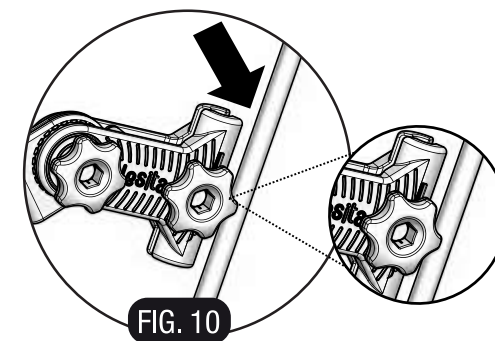


3.2 Para encaixar na haste da sombrinha, gire o manipulador no sentido anti-horário. Depois de encaixar, escolha a altura ideal e gire no sentido horário para fixar (Fig. 10)

Certifique-se que ficou bem encaixado.

Para colocar el eje del paraguas, gire el mango en sentido antihorario. Después del montaje, elija la altura ideal y gírela en el sentido de las agujas del reloj para asegurar (Fig. 10)

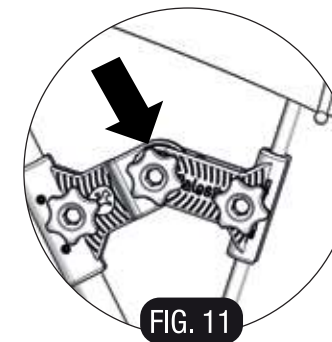
Asegúrese de que encaje correctamente.



3.3 Para regular a inclinação, gire o manipulador do meio, no sentido anti-horário até que libere para o giro. Depois escolha a inclinação ideal de acordo com a sua sombrinha, e gire no sentido horário para fixar (Fig. 11).

Certifique-se que ficou bem fixo.

Para ajustar la inclinación, gire la perilla central en sentido contrario a las agujas del reloj hasta que se suelte para girar. Luego elija la inclinación ideal según su sombrilla y gírela en el sentido de las agujas del reloj para fijarlo (Fig. 11). Asegúrese de que esté bien fijado.



## GARANTIA

O CONSUMIDOR TERÁ O PRAZO DE ATÉ 90 DIAS A PARTIR DA DATA DE COMPRA, MEDIANTE NOTA/CUPOM FISCAL DE VENDA AO CONSUMIDOR, PARA EFETUAR RECLAMAÇÃO DECORRENTE DE VÍCIO E/OU DEFEITO DE FABRICAÇÃO DO PRODUTO.

NÃO ESTÁ INCLUSO NA GARANTIA:

- DESGASTE NORMAL DAS PEÇAS, ALTERAÇÕES NA TONALIDADE DE PINTURA E ZINCAGEM.
- PEÇAS QUEBRADAS DEVIDO AO USO INCORRETO, ARMAZENAMENTO INADEQUADO OU SOBREPESO. ESSE BRINQUEDO DEVE RESTRINGIR-SE A FAIXA ETÁRIA E/OU CARGA MÁXIMA INFORMADA.

### GARANTÍA

EL CONSUMIDOR DISPONDRÁ DE UN PLAZO DE 90 DÍAS A PARTIR DE LA FECHA DE COMPRA POR RECIBO DE LA NOTA / DE IMPUESTOS DE VENTA AL CONSUMIDOR, PARA HACER RECLAMO QUE SURJA ADICCIÓN Y / O DEFECTO DE FABRICACIÓN DEL PRODUCTO.

NO SE INCLUYE EN LA GARANTÍA:

- EL DESGASTE NORMAL DE LAS PIEZAS, LOS CAMBIOS EN LA PINTURA DE TONO Y GALVANIZADO.
- PIEZAS ROTAS POR ALMACENAMIENTO INADECUADO, MAL USO O CON SOBREPESO. ESTE JUGUETE DEBE LIMITARSE A LA EDAD Y / O LA CARGA MÁXIMA INFORMADO.

### ATENÇÃO

NÃO UTILIZE ESSE BRINQUEDO EM LOCAIS ONDE POSSUI TRÁFEGO DE VEÍCULOS.

PARA A LIMPEZA DO BRINQUEDO:

- UTILIZE PANO ÚMIDO COM SABÃO NEUTRO.
- NÃO UTILIZE PRODUTOS QUÍMICOS, EX.: ÁLCOOL E SOLVENTE.
- É CONTRA INDICADO O USO DE JATO DE ÁGUA.

ESTE MANUAL É PARTE INTEGRANTE DO PRODUTO.

### ATENCIÓN

NO UTILICE ESTE JUGUETE DONDE HAYA TRÁFICO DE VEHÍCULOS.

PARA LIMPIAR EL JUGUETE:

- UTILICE UN PAÑO HÚMIDO CON JABÓN NEUTRO.
- NO UTILICE PRODUCTOS QUÍMICOS, POR EJEMPLO. SOLVENTE Y / O ALCOHOL DE ALCOHOL.
- É CONTRAINDICADO EL USO DE CHORROS DE AGUA.

ESTE MANUAL ES PARTE INTEGRANTE DEL PRODUCTO.